





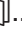




Návod k obsluze a montáži Mraznička



Před umístěním, instalací a uvedením přístroje do provozu si **bezpodmínečně** přečtěte tento návod k obsluze a montáži. Ochráníte tak sebe a zabráníte škodám.

Obsah

Bezpečnostní pokyny a varovná upozornění	5
Váš příspěvek k ochraně životního prostředí	15
Instalace	16
Místo instalace	16
Klimatická třída	16
Pokyny k montáži	17
Nábytek a vestavby	17
Zatížitelnost podlahy výklenku	18
Větrání a odvětrávání	18
Směr otvírání dvířek	18
Side-by-side	19
Specifikace k připojení na čerstvou vodu	20
Rozměry pro vestavbu	21
Rozměry při otevřených dvířkách přístroje (úhel otevření 115°)	23
Rozměry nábytkového čela	25
Vestavba přístroje	26
Než začnete	26
Potřebné nářadí	26
Hmotnost nábytkového čela	27
Vyrovnání výklenku pro vestavbu	27
Kontrola výklenku pro vestavbu	28
Před vestavbou	29
Příprava výklenku pro vestavbu	30
Zasunutí přístroje do výklenku pro vestavbu	33
Vyrovnání přístroje	34
Upevnění přístroje ve výklenku pro vestavbu	37
Příprava montáže nábytkového čela	39
Přípevnění a vyrovnání nábytkového čela	42
Upevnění krytů	46
Upevnění ventilační mřížky soklu a panelu soklu	48
Připojení na čerstvou vodu	49
Informace k připojení na čerstvou vodu	49
Připojení přístroje na potrubí čerstvé vody	50
Elektrické připojení	51
Úspora energie	53
Popis přístroje	55
F 2412 Vi	55
F 2802 Vi, F 2812 Vi, F 2902 Vi, F 2912 Vi	56
Hlavní obrazovka	57
Nastavovací režim 	58

Příslušenství	60
Dodávané příslušenství	60
Příslušenství k dokoupení.....	60
První uvedení do provozu	61
Před prvním použitím	61
Volba správného asistentu při otvírání dvířek (Push2open/Pull2open).....	61
Obsluha přístroje	62
Provedení prvního uvedení do provozu	63
Zapnutí a vypnutí přístroje	64
Při delší nepřítomnosti.....	65
Provedení dalších nastavení	66
Zapnutí nebo vypnutí funkce Blokování tlačítek  / 	66
Zapnutí nebo vypnutí funkce Eco mód 	67
Provedení položky Vlastní test <input checked="" type="checkbox"/>	67
Zapnutí funkce Asistent otevírání dvířek 	68
Vypnutí funkce Asistent otevírání dvířek 	70
Miele@home	71
Vypnutí funkce Výstavní režim 	75
Vynulování nastavení do stavu při dodání 	76
Zapnutí nebo vypnutí funkce Režim Sabat 	78
Zapnutí, vypnutí nebo vynulování položky Ukazatel stavu vodního filtru 	79
Správná teplota	81
Nastavení teploty.....	81
Možné nastavené hodnoty teploty	82
Používání funkce SuperFrost	83
Teplotní alarm a alarm dvířek	84
Uspořádání vnitřního prostoru	86
Odejmutí nebo přemístění držáků v dvířkách přístroje.....	86
Přemístění odkládacích ploch	86
Odejmutí odkládací plochy nad výrobníkem kostek ledu.....	87
Vyjímání mrazicích košů	87
Vyjmutí zásobníku na kostky ledu	88
Zmrazování a uchovávání	89
Mrazicí kapacita	89
Co se stane při zmrazení čerstvých potravin?	89
Uchovávání hotových hluboce zmrazených jídel	89
Jak potraviny zmrazíte sami	90

Obsah

Vkládání potravin ke zmrazení.....	91
Výroba kostek ledu.....	93
Automatické odmrazování.....	95
Čištění a ošetřování.....	96
Upozornění k čisticímu prostředku.....	96
Před čištěním přístroje.....	97
Vnitřní prostor, příslušenství	97
Čištění těsnění dvířek	98
Čištění větracích a odvětrávacích profilů	98
Čištění vodního filtru (filtr IntensiveClear)	98
Po čištění.....	100
Vodní filtr	101
Co udělat, když	102
Příčiny hluků	112
Servisní služba	113
Kontakt při závadách	113
Databáze EPREL	113
Záruka	113
Prohlášení o shodě.....	114
Autorská práva a licence	115

Bezpečnostní pokyny a varovná upozornění

Tento přístroj odpovídá předepsaným bezpečnostním předpisům. Neodborné používání však může vést k poranění osob a věcným škodám.

Než přístroj uvedete do provozu, přečtěte si pozorně návod k obsluze a montáži. Obsahuje důležité pokyny pro montáž, bezpečnost, používání a údržbu. Tím ochráníte sebe a zabráníte poškození přístroje.

Podle normy IEC 60335-1 upozorňuje Miele výslovně na to, že je bezpodmínečně nutné přečíst si a dodržovat kapitolu věnovanou instalaci přístroje a bezpečnostní pokyny a varovná upozornění.

Miele neodpovídá za škody, které vzniknou v důsledku nedbání těchto pokynů.

Návod k obsluze a montáži uschovejte a předejte ho případnému novému majiteli.

 Nebezpečí úrazu a poškození při převrácení přístroje.

Přístroj je velmi těžký a při otevřených dvířkách má tendenci převrátit se dopředu.

Nechte zavřená dvířka přístroje, dokud přístroj nebude vestavěný a upevněný ve výklenku pro vestavbu podle návodu k obsluze a montáži.

Používání ke stanovenému účelu

► Přístroj je určený pro používání v domácnosti a podobných prostředích jako například

- v prodejnách, kancelářích a podobných pracovních prostředích
- v zemědělských usedlostech
- v hotelech, motelech, penzionech a dalších typických obytných prostorách pro zákazníky.

Tento přístroj není určený k používání venku.

Bezpečnostní pokyny a varovná upozornění

► Používejte přístroj výhradně v domácnosti k uchovávání zmrazených potravin, k mrazení čerstvých potravin a k přípravě ledu. Všechny ostatní účely použití jsou nepřípustné.

► Přístroj není vhodný pro skladování a chlazení medikamentů, krevní plazmy, laboratorních preparátů nebo podobných látek nebo produktů podle směrnice o zdravotnických prostředcích. Nesprávné použití přístroje může vést k poškození uskladněného zboží nebo jeho zkažení. Dále přístroj není vhodný pro provoz v oblastech ohrožených výbuchem.

Miele neodpovídá za škody způsobené použitím v rozporu se stanoveným účelem nebo nesprávnou obsluhou.

► Osoby (včetně dětí), které vzhledem ke svým fyzickým, smyslovým a psychickým schopnostem nebo kvůli nezkušenosti nebo neznalosti nejsou schopné přístroj bezpečně obsluhovat, musí být při obsluze pod dozorem.

Tyto osoby smí přístroj obsluhovat bez dozoru jen tehdy, pokud byly instruovány ohledně bezpečného používání a pochopily nebezpečí, která z toho vyplývají.

Děti v domácnosti

- ▶ Děti mladší osmi let se nesmí samy bez dozoru pohybovat v blízkosti přístroje.
- ▶ Děti starší osmi let smí přístroj používat bez dozoru jen tehdy, když jim byla jeho obsluha vysvětlena tak, že ho dokážou obsluhovat bezpečně. Děti musí být schopné rozpoznat a chápat možná nebezpečí v případě chybné obsluhy.
- ▶ Děti nesmí přístroj bez dozoru čistit ani na něm provádět údržbu.
- ▶ Dávejte pozor na děti, které se zdržují v blízkosti přístroje. Nikdy jim nedovolte, aby si s přístrojem hrály.
- ▶ Ohrožení života. Uvědomte si, že odstranění přepážky ve velkém mrazicím koši může svádět děti, aby si do mrazicího koše sedaly.
- ▶ V oblasti pantů dvířek hrozí nebezpečí úrazu. Zvláště děti by se tam neměly přibližovat.
- ▶ Nebezpečí udušení! Děti by si mohly hrát s obalovým materiálem, např. fólií, mohly by se do ní balit nebo si ji dávat přes hlavu a udusit se. Obalový materiál uchovávejte mimo dosah dětí.

Bezpečnostní pokyny a varovná upozornění

Technická bezpečnost

► Okruh chladiva je zkontrolovaný ohledně nepropustnosti. Přístroj vyhovuje příslušným bezpečnostním předpisům a odpovídajícím směrnici EU.



► Tento přístroj obsahuje chladivo izobutan (R600a), vysoce ekologický přírodní plyn, ale hořlavý. Toto chladivo nepoškozuje ozonovou vrstvu a nezhoršuje skleníkový jev.

Použití tohoto ekologického chladiva vedlo k částečnému zvýšení provozních hluků. Vedle provozního hluku kompresoru se mohou vyskytovat hluky vyvolané prouděním v celém okruhu chladiva. Těmto jevům se bohužel nedá vyhnout, nemají však vliv na výkonnost přístroje.

Při přepravě a při vestavbě nebo umístění přístroje dbejte na to, aby se nepoškodily součásti okruhu chladiva. Vystřikující chladivo může vést k poranění očí.

Při poškození:

- Nepřibližujte se s otevřeným ohněm nebo zápalnými zdroji.
- Odpojte přístroj od elektrické sítě.
- Několik minut větrejte místnost, ve které přístroj stojí.
- Informujte servisní službu.

► Čím více chladiva je v přístroji, tím větší musí být místnost, ve které bude přístroj umístěn. Při případném úniku v příliš malých místnostech se může vytvářet hořlavá směs plynu se vzduchem. Na 11 g chladiva musí mít místnost velikost nejméně 1 m³. Množství chladiva je uvedeno na typovém štítku uvnitř přístroje.

Bezpečnostní pokyny a varovná upozornění

- ▶ Připojovací údaje (jištění, frekvence, napětí) uvedené na typovém štítku přístroje musí bezpodmínečně souhlasit s odpovídajícími parametry elektrické sítě, aby se přístroj nepoškodil. Před připojením tyto údaje porovnejte. V případě pochybností se zeptejte kvalifikovaného elektrikáře.
- ▶ Elektrická bezpečnost přístroje je zajištěna jen tehdy, je-li připojen na elektrický systém s ochranným vodičem nainstalovaný podle předpisů. Toto základní bezpečnostní opatření musí být k dispozici. V případě pochybností nechte elektrickou instalaci zkontrolovat kvalifikovaným elektrikářem.
- ▶ Spolehlivý a bezpečný provoz přístroje je zaručen pouze tehdy, pokud je přístroj připojen k veřejné rozvodné síti.
- ▶ Aby bylo v případě nouze možné odpojit přístroj rychle od proudu, musí být zásuvka umístěná mimo oblast zadní strany přístroje a musí být snadno přístupná.
- ▶ Pokud je poškozený přiložený přívodní síťový kabel, musí být nahrazen originálním náhradním dílem, aby uživatel nebyl vystaven nebezpečím. Pouze u originálních náhradních dílů garantuje společnost Miele, že budou splňovat bezpečnostní požadavky.
- ▶ Rozbočovací vícenásobné zásuvky a prodlužovací kabely neposkytují nutnou bezpečnost (nebezpečí požáru). Přístroj pomocí nich k elektrické síti nepřipojujte.
- ▶ Když se dostane vlhkost k součástem pod napětím nebo přívodnímu síťovému kabelu, může to vést ke zkratu. Přístroj proto neprovazujte v oblastech ohrožených vlhkostí nebo stříkající vodou (např. v garáži, prádelně).
- ▶ Tento přístroj nesmí být provozován na nestabilních místech (např. na lodi).
- ▶ Poškozený přístroj může ohrozit Vaši bezpečnost. Zkontrolujte ho ohledně rozpoznatelných poškození. Poškozený přístroj nikdy neuvádějte do provozu.

Bezpečnostní pokyny a varovná upozornění

▶ Používejte přístroj jen vestavěný, aby byla zajištěna jeho bezpečná funkce.

▶ Při instalačních a údržbářských pracích, opravách jakož i při instalačních pracích na síti čerstvé vody musí být přístroj odpojený od elektrické sítě. Přístroj je odpojený od elektrické sítě jen tehdy, když:

- jsou vypnuté jističe elektrické instalace nebo
- jsou úplně vyšroubované šroubovací pojistky elektrické instalace nebo
- je odpojené připojovací síťové vedení od elektrické sítě. U přírodních vedení se síťovou zástrčkou pro jeho odpojení od elektrické sítě netahejte za vedení, nýbrž za zástrčku.

▶ Neodborně provedenými instalačními a údržbářskými pracemi, opravami nebo vadným připojem čerstvé vody může být uživatel vystaven značným nebezpečím.

Instalační a údržbářské práce, opravy, instalační práce na síti čerstvé vody jakož i veškeré opravy na výstupu ledu/vody smí provádět pouze autorizovaní odborníci pověřeni společností Miele.

▶ Opravy přístroje smí provádět pouze servisní služba Miele, jinak zaniká nárok na záruku.

▶ Vadné díly smíte nahradit jen originálními náhradními díly Miele. Jen u těchto dílů Miele ručí za to, že v plném rozsahu splňují bezpečnostní požadavky.

▶ Tento přístroj je kvůli zvláštním požadavkům (například ohledně teploty, vlhkosti, chemické odolnosti, odolnosti proti otěru a vibracím) vybavený speciální žárovkou. Tato žárovka se smí používat jen ke stanovenému účelu. Žárovka není vhodná pro osvětlení místnosti. Výměnu smí provádět jen kvalifikovaný pracovník pověřený společností Miele nebo servisní služba Miele. V tomto přístroji je světelný zdroj třídy energetické účinnosti F.

▶ Miele neodpovídá za škody vzniklé chybným připojením na čerstvou vodu.

Bezpečnostní pokyny a varovná upozornění

- ▶ Výrobek kostek ledu smí být připojen výhradně k potrubí studené vody.
- ▶ Nebezpečí úrazu. Dávejte pozor, abyste se nedostali do styku s pohyblivými díly vyhadzovacího aparátu výrobce kostek ledu nebo topným prvkem na výrobníku.

Provozní zásady

- ▶ Přístroj je koncipován pro určitou klimatickou třídu (rozsah teplot místnosti), jejíž meze musí být dodrženy. Klimatická třída je uvedena na typovém štítku uvnitř přístroje. Nižší teplota v místnosti vede k delší klidové době kompresoru, takže přístroj nedokáže udržet potřebnou teplotu.
- ▶ Větrací a odvětrávací profily nesmí být přikryty nebo zastavěny. Nebylo by pak zajištěno bezvadné vedení vzduchu. Vzrostla by spotřeba energie a nebylo by možné vyloučit poškození součástí.
- ▶ Pokud v přístroji nebo v dvířkách přístroje skladujete potraviny obsahující tuk nebo olej, dbejte na to, aby se případně vyteklý tuk nebo olej nedostal do styku s plastovými díly přístroje. V plastu by mohly vzniknout trhliny a mohl by popraskat nebo se roztrhnout.
- ▶ Nebezpečí požáru a výbuchu. Neukládejte v přístroji výbušné látky a výrobky s hořlavými hnacími plyny (např. spreje v plechovce). Zápalné směsi plynů se mohou vznítit elektrickými součástmi.
- ▶ Nebezpečí výbuchu. Neprovozujte v přístroji žádná elektrická zařízení (např. na výrobu zmrzliny). Může docházet k jiskření.
- ▶ Nebezpečí úrazu a poškození přístroje. V mrazicí zóně neuchovávejte plechovky a lahve s nápoji obsahujícími oxid uhličitý nebo tekutiny, které mohou zmrznout. Plechovky nebo lahve mohou prasknout.
- ▶ Nebezpečí úrazu a poškození přístroje. Lahve, které umístíte do mrazicí zóny, aby se rychle vychladily, nejpozději za jednu hodinu opět vyjměte. Lahve mohou prasknout.

Bezpečnostní pokyny a varovná upozornění

- ▶ Nebezpečí úrazu. Zmražených potravin a kovových dílů se nedotýkejte mokřýma rukama. Ruce mohou přimrznout.
- ▶ Nebezpečí úrazu. Nikdy nedávejte do úst kostky ledu nebo nanuky, zvláště vodové, přímo po vyjmutí z mrazicí zóny. Vlivem velmi nízké teploty zmrazených potravin může dojít k přimrznutí rtů nebo jazyka.
- ▶ Nezmrazujte znovu částečně nebo úplně rozmrazené potraviny. Spotřebujte je co nejrychleji, protože potraviny ztrácí nutriční hodnotu a kazí se. Rozmrazené potraviny můžete po uvaření nebo upečení opět zmrazit.
- ▶ Při požití dlouho skladovaných potravin hrozí nebezpečí otravy jídlem. Doba uskladnění závisí na mnoha faktorech jako na stupni čerstvosti, jakosti potravin a na teplotě při skladování. Dbejte na datum trvanlivosti a pokyny pro uskladnění od výrobců potravin!

Příslušenství a náhradní díly

► Používejte výhradně originální příslušenství Miele. Pokud budou namontovány nebo vestavěny jiné díly, zaniká jakákoli záruka a/nebo ručení poskytované společností Miele.

Čištění a ošetřování

► Neošetřujte těsnění dvířek oleji nebo tuky.

V průběhu času by došlo ke zteření těsnění.

► Pára z parního čisticího zařízení se může dostat k součástem pod napětím a vyvolat zkrat.

Na čištění a odmrazování přístroje nikdy nepoužívejte parní čisticí zařízení.

► Špičaté předměty nebo předměty s ostrými hranami poškodí chladicí systém a přístroj přestane fungovat. Proto takové předměty nepoužívejte na

- odstraňování vrstev námrazy a ledu,
- vyjímání přimrzlých misek na led a potravin.

► Na odmrazování do přístroje nikdy nedávejte elektrická topná zařízení nebo svíčky. Poškodily by se plasty.

► Nepoužívejte spreje na odmrazování nebo odmrazovače. Mohou vytvářet výbušné plyny, obsahovat rozpouštědla a hnací látky poškozující plasty nebo být zdraví škodlivé.

Bezpečnostní pokyny a varovná upozornění

Přeprava

- ▶ Přepravujte přístroj vždy ve vzpřímené poloze a v přepravním obalu, aby nedošlo ke škodám.
- ▶ Nebezpečí úrazu a poškození přístroje. Přístroj přepravujte s pomocníkem, protože má vysokou hmotnost.

Likvidace Vašeho starého přístroje

- ▶ Případně zničte zámek dvířek svého starého přístroje. Zabráňte tak hrajícím si dětem, aby se uzamkly a ohrozily svůj život.
- ▶ Vystřikující chladivo může vést k poranění očí! Nepoškodte součásti chladicího okruhu např.
 - propíchnutím kanálů chladiva ve výparníku,
 - zalomením potrubí,
 - odškrábáním povrchových vrstev.

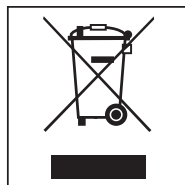
Likvidace přepravního obalu

Obal chrání přístroj před poškozením během přepravy. Obalové materiály byly zvoleny s přihlédnutím k aspektům ochrany životního prostředí a k možností jejich likvidace, a jsou tedy recyklovatelné.

Vrácení obalů do materiálového cyklu šetří suroviny a snižuje množství odpadů. Váš specializovaný prodejce odebere obal zpět.

Likvidace starého přístroje

Elektrické a elektronické přístroje často obsahují cenné materiály. Obsahují také určité látky, směsi a díly, které byly nutné pro jejich funkci a bezpečnost. V domovním odpadu a při neodborném nakládání mohou poškodit lidské zdraví a životní prostředí. Staré přístroje proto v žádném případě nedávejte do domovního odpadu.



Místo toho využijte oficiální sběrná a vratná místa pro odevzdávání a užitkování elektrických a elektronických přístrojů zřízená obcemi, prodejci nebo společností Miele. Podle zákona jste sami zodpovědní za vymazání případných osobních údajů na likvidovaném starém přístroji.

Dbajte na to, aby se až do odvozu k odborné, ekologické likvidaci nepoškodila potrubí Vašeho přístroje.

Tak je zajištěno, že chladivo obsažené v okruhu chladiva a olej nacházející se v kompresoru nemohou uniknout do životního prostředí.

Postarejte se prosím o to, aby byl Váš starý přístroj až do doby odvezení uložen mimo dosah dětí. O tom Vás informuje návod k obsluze a montáži v kapitole „Bezpečnostní pokyny a varovná upozornění“.

Instalace

Místo instalace

Vhodná je suchá místnost, kterou je možno dobře větrat.

Při volbě místa instalace myslete prosím na to, že pokud přístroj postavíte v bezprostřední blízkosti topení, sporáku nebo jiného zdroje tepla, vzroste jeho spotřeba energie. Rovněž je třeba se vyhnout přímému slunečnímu záření.

Čím vyšší je teplota v místnosti, tím déle běží kompresor a tím vyšší je spotřeba energie přístroje.

Při vestavbě přístroje kromě toho dbejte následujícího:

- Zásuvka musí být umístěná mimo oblast zadní strany přístroje a v případě nouze musí být snadno přístupná.
- Síťová zástrčka ani síťový kabel se nesmí dotýkat zadní strany přístroje, protože by se mohly poškodit jeho vibracemi.
- K zásuvkám v oblasti zadní strany tohoto přístroje by se neměly připojovat ani jiné přístroje.

Pokud je nevyhnutelné umístění vedle zdroje tepla, dodržte následující minimální vzdálenosti od zdroje tepla:

- od elektrických a plynových sporáků nejméně 3 cm
- od sporáků na olej a na uhlí nejméně 30 cm.


Pokud nelze dodržet tyto minimální vzdálenosti, musí být mezi přístrojem a zdrojem tepla namontována deska pro izolaci.

Klimatická třída

Přístroj je koncipován pro určitou klimatickou třídu (rozsah teplot v místnosti), jejíž meze musí být dodrženy. Klimatická třída je uvedena na typovém štítku uvnitř přístroje.

Klimatická třída	Teplota v místnosti
SN	+10 až +32 °C
N	+16 až +32 °C
ST	+16 až +38 °C
T	+16 až +43 °C

Nižší teplota v místnosti vede k delší klimatické době kompresoru. To může vést k vyšším teplotám v přístroji a tím k následným škodám.


 Nebezpečí poškození vysokou vlhkostí.

Při vysoké vlhkosti vzduchu se může vysrážet kondenzát na vnějších plochách přístroje a vést ke korozi.

Umístěte přístroj v suché nebo klimatizované místnosti s dostatečným větráním.

Po vestavbě se přesvědčte, že se správně zavírají dvířka přístroje, byly dodrženy uvedené větrací a odvětrávací profily a přístroj byl zabudován podle popisu v tomto návodu k obsluze a montáži.

Pokyny k montáži

 Nebezpečí poškození a úrazu převráceným přístrojem.

Přístroj je velmi těžký a při otevřených dvířkách má tendenci převrátit se dopředu.

Nechte zavřená dvířka přístroje, dokud přístroj nebude vestavěný a zajištěný ve výklenku pro vestavbu podle návodu k obsluze a montáži.

Vzhledem k vysoké hmotnosti a velikosti přístroje musí být jeho montáž bezpodmínečně prováděna s pomocníkem.

Nábytek a vestavby

Přístroj se sešroubuje pomocí šroubů s nábytkem nebo vestavbami vedle nebo nad ním. Z tohoto důvodu musí být všechny nábytek nebo vestavby určeny k upevnění spojené s podlahou nebo stěnou.

Instalace

Zatížitelnost podlahy výklenku

Pro bezpečné postavení přístroje a zajištění všech příslibených funkcí musí být podlaha výklenku hladká a vodorovná.


Podlaha výklenku musí být z tvrdého, nepoddajného materiálu.

Vzhledem k vysoké hmotnosti zcela naplněného přístroje je nutný mimořádně únosný podklad. Případně se na to zeptejte architekta nebo stavebního znalce.

Hmotnost zcela naplněného přístroje je přibližně:

F 2412 Vi	261 kg
F 28x2 Vi	368 kg
F 29x2 Vi	426 kg

Větrání a odvětrávání

 Nebezpečí požáru a poškození v důsledku nedostatečného větrání a odvětrávání.


Při nedostatečném větrání a odvětrávání přístroje se častěji zapíná kompresor a běží delší dobu.

To povede ke zvýšené spotřebě energie a ke zvýšené provozní teplotě kompresoru, což může mít za následek jeho poškození.

Dbejte na dostatečné větrání a odvětrání přístroje.

Bezpodmínečně dodržujte uvedené větrací a odvětrávací profily. Větrací a odvětrávací profily nesmí být zakryty nebo zastavěny.

Směr otvírání dvířek

 Nebezpečí poškození a úrazu při změně směru otvírání dvířek.

Změna směru otvírání dvířek prováděná vlastními silami může vést k poškozením a úrazům.

Přístroj se dodává s pevným směrem otvírání dvířek. Změnu směru otvírání dvířek neprovádějte za žádných okolností sami.

Je-li nutná změna směru otvírání dvířek, zavolejte servisní službu.

Side-by-side

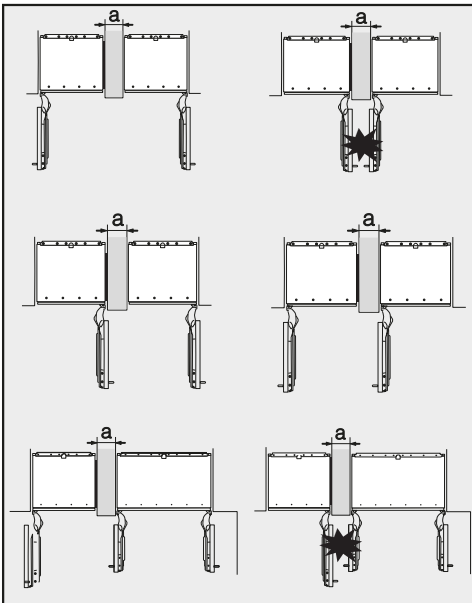
Tento přístroj je možné vestavět s dalším přístrojem způsobem „side-by-side“. V následujícím přehledu vidíte, jaké možnosti vestavby máte se svým přístrojem.

Podle podmínek vestavby potřebujete pro montáž side-by-side montážní soupravu side-by-side (viz kapitola „Příslušenství“, odstavec „Příslušenství k dokoupení“).

Upevnění přístrojů je popsáno v montážním návodu montážní soupravy side-by-side.

... s přepážkou

Stěna **a** mezi přístroji postavenými vedle sebe musí mít tloušťku **nejméně 16 mm**.



Pokud se dvířka přístrojů dovírají vedle sebe, musíte bezpodmínečně zohlednit tloušťku čelních stěn nábytku a úchyťů dvířek, aby dvířka přístrojů při současném otvírání nekolidovala a nepoškodila se.

Přístroje se upevňují jednotlivě přiloženým montážním materiálem ve svém výklenku pro vestavbu.

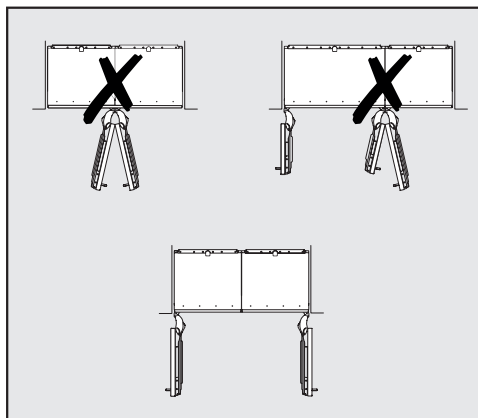
Je-li přepážka **a užší než 160 mm**, budete potřebovat topení boční stěny z montážní soupravy side-by-side, abyste zabránili vytváření kondenzátu a případně z toho případně vyplývajícím následným škodám.

Při návrhu výklenku pro vestavbu berte prosím ohled na to, že výklenek, do kterého se vestavuje přístroj s topením boční stěny, musí být zásadně o **4 mm** širší (viz kapitola „Instalace“, odstavec „Rozměry pro vestavbu“).

Je-li přepážka **a tlustší než 160 mm**, nepotřebujete montážní soupravu, není nutné ani topení boční stěny.

Instalace

... bez přepážky

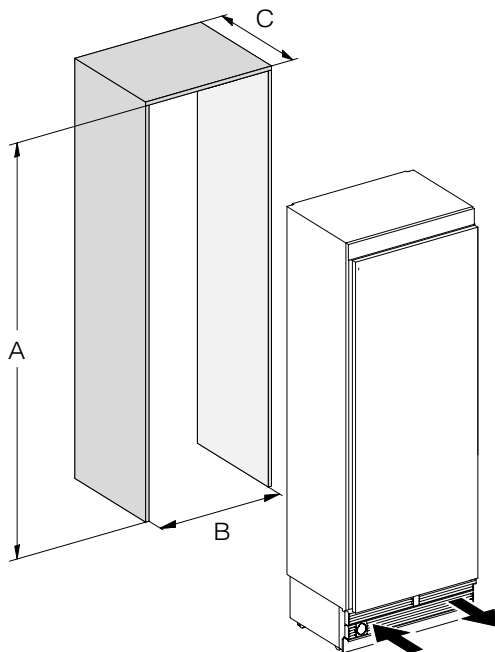


Pokud mezi přístroji postavenými vedle sebe není přepážka, musí být přístroje navzájem spojeny pomocí montážní soupravy side-by-side. Navíc se musí nainstalovat topení boční stěny, aby se zabránilo vytváření kondenzátu a případně z toho vyplývajícím následným škodám.

Specifikace k připojení na čerstvou vodu

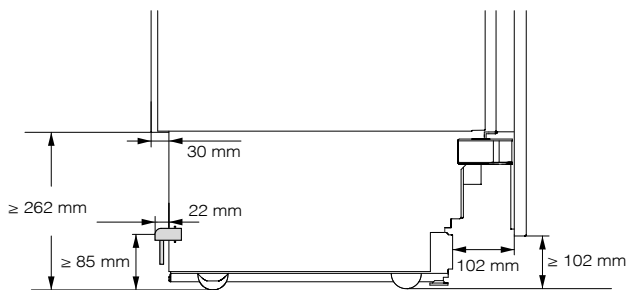
- Připojení k vodní instalaci musí být provedeno podle platných předpisů příslušné země. Stejně tak musí platným předpisům příslušné země odpovídat všechny přístroje a zařízení, které se používají pro přivádění vody k přístroji.
- Připojení na čerstvou vodu smí provádět pouze kvalifikovaný odborný personál.
- Jakost napouštěné vody musí odpovídat nařízení o pitné vodě příslušné země, v níž se přístroj provozuje.
- Připojte nerezovou hadici přístroje k potrubí čerstvé vody a vyhněte se přívodu vody, ve kterém voda stojí.
- Voda musí být do přístroje přiváděna z potrubí studené vody.
- Tlak vody musí být mezi 200 kPa a 800 kPa (2 bar a 8 bar).
- Mezi nerezovou hadicí a přípojkou čerstvé vody musí být uzavírací kohout, aby v případě potřeby bylo možné přerušit přívod vody.
- Dbejte na to, aby byl uzavírací kohout přístupný i v zabudovaném stavu přístroje.

Rozměry pro vestavbu



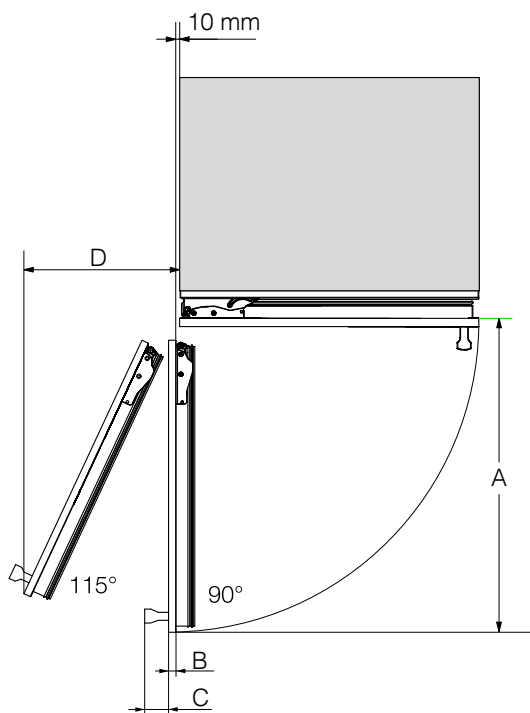
	A	B	C
F 2412 Vi	2134–2164 mm	458 mm	610 mm + nábytkové čelo (19–38 mm)
F 2802 Vi, F 2812 Vi	2134–2164 mm	762 mm	610 mm + nábytkové čelo (19–38 mm)
F 2902 Vi, F 2912 Vi	2134–2164 mm	915 mm	610 mm + nábytkové čelo (19–38 mm)

Instalace



Boční pohled

Rozměry při otevřených dvířkách přístroje (úhel otevření 115°)



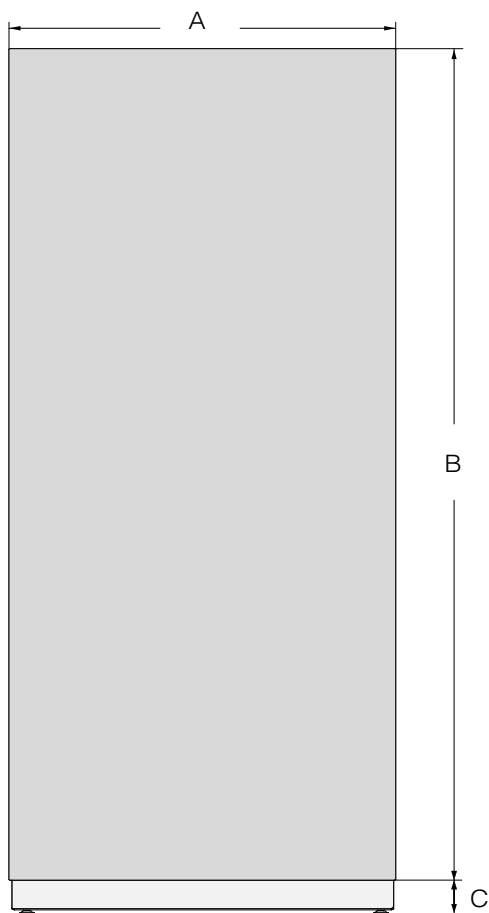
	A	B*	C*	D (při nábytkovém čele 19 mm)
F 2412 Vi	525 mm	nábytkové čelo (19–38 mm)	úchyt dvířek	237 mm
F 2802 Vi, F 2812 Vi	829 mm	nábytkové čelo (19–38 mm)	úchyt dvířek	363 mm
F 2902 Vi, F 2912 Vi	982 mm	nábytkové čelo (19–38 mm)	úchyt dvířek	428 mm

* Rozměr pro nábytkové čelo a úchyt dvířek se mění podle podoby kuchyně.

Instalace

Úhel otevření dvířek přístroje nesmí být omezený na 90°, protože byste nemohli vyjmout mrazicí koše a zásobník na kostky ledu.

Rozměry nábytkového čela



	A	B	C
F 2412 Vi	451 mm	2029 mm	≥ 102–132 mm
F 2802 Vi, F 2812 Vi	756 mm	2029 mm	≥ 102–132 mm
F 2902 Vi, F 2912 Vi	908 mm	2029 mm	≥ 102–132 mm


Instalace

Vestavba přístroje

Než začnete...

Než začnete s vestavbou přístroje, pozorně si přečtete návod k obsluze a montáži.

Přístroj by měl vestavět kvalifikovaný instalující podle tohoto návodu k obsluze a montáži. Bezpečný provoz přístroje je zajištěn jen tehdy, když je vestavěn a připojen podle tohoto návodu k obsluze a montáži.

 Nebezpečí poškození a úrazu převráceným přístrojem.

Přístroj je velmi těžký a při otevřených dvířkách má tendenci převrátit se dopředu.

Nechte zavřená dvířka přístroje, dokud přístroj není vestavěný a nejsou zajištěná ve výklenku pro vestavbu podle návodu k obsluze a montáži.

Vzhledem k vysoké hmotnosti a velikosti přístroje musí být jeho montáž **bezpodmínečně prováděna s pomocníkem.**

Potřebné nářadí

- akumulátorová vrtačka/šroubovák
- šroubovák (TX 20)
- přiklepová vrtačka
- vrtáky dle materiálu různých velikostí
- kladivo
- plochý klíč
- rohátka, nástavec: ořech, 8 mm
- lepicí páska
- nůž na koberce
- kleště na vodní čerpadla
- vodováha
- pásma
- tužka

Ostatní

- schůdky
- rudl

Hmotnost nábytkového čela

Před montáží nábytkového čela zajistěte, aby nebyla překročena jeho přípustná hmotnost:

přístroj	max. hmotnost nábytkového čela
F 1412 Vi	59 kg
F 2802 Vi, F 2812 Vi	28 kg
F 2902 Vi, F 2912 Vi	34 kg

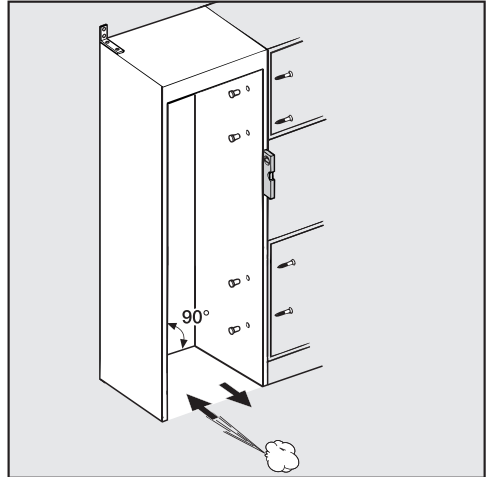
⚠ Nebezpečí poškození příliš těžkým nábytkovým čelem.

Namontované nábytkové čelo, které překračuje přípustnou hmotnost, může vyvolat poškození pantů.

Tato poškození mohou vést mimo jiné ke zhoršení funkce.

Před montáží nábytkového čela zajistěte, aby nebyla překročena jeho přípustná hmotnost.

Vyrovnaní výklenku pro vestavbu



Před vestavbou přístroje vyrovnejte výklenek pro vestavbu pečlivě vodováhou. Rohy výklenku musí navzájem svírat úhel 90°, protože jinak nábytkové čelo nebude dosedat na všech 4 rozích výklenku pro vestavbu.

Instalace

Kontrola výklenku pro vestavbu

- Zkontrolujte rozměry pro vestavbu (viz kapitola „Instalace“, odstavec „Rozměry pro vestavbu“).
- Zkontrolujte umístění elektrického přípoje. Přívodní síťový kabel má délku 3 m.

Zásuvka musí být umístěná mimo oblast zadní strany přístroje a v případě nouze musí být snadno přístupná.

- Zkontrolujte polohu přípojky čerstvé vody. Nerezová hadice má disponibilní délku asi 2 m.

Uzavírací kohout by měl být umístěný mimo oblast zadní strany přístroje a v případě nouze musí být snadno přístupný.

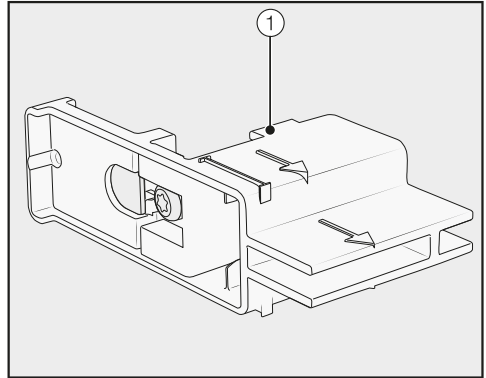
- Zkontrolujte okolí místa pro vestavbu ohledně případných kolizí (viz kapitola „Instalace“, odstavec „Rozměry při otevřených dvířkách přístroje“).
- Přístroj vestavte jen do stabilního, pevného výklenku, který stojí na horizontální a rovné podlaze.
- Výklenek pro vestavbu kromě toho zkontrolujte podle následujících kritérií:
 - Boční stěny výklenku pro vestavbu musí být rovné.
 - Okolní stěny výklenku pro vestavbu musí mít tloušťku nejméně 16 mm.
 - Okolní stěny musí být bezpečně spojené s podlahou nebo stěnou.
 - Zkrácené boční stěny musí mít hloubku nejméně 100 mm.

Před vestavbou

- Před vestavbou odejměte příslušenství z vnější strany přístroje.
- Zkontrolujte přístroj ohledně přepravních poškození.

Poškozený přístroj neinstalujte.

- Zkontrolujte, zda se mohou volně kývat všechny součásti na zadní stěně přístroje.
- Pro ochranu podlahy před poškozením během vestavby upevněte na podlaze před určeným místem instalace zbylý kousek podlahové krytiny apod.

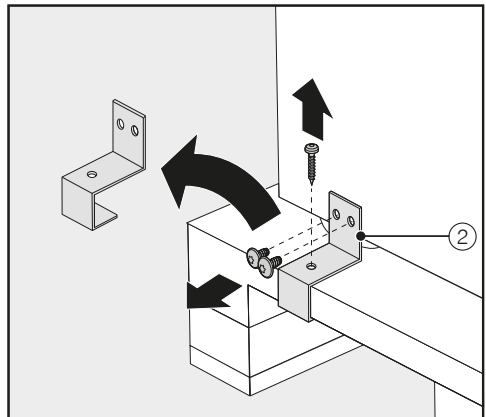


- **Neodstraňujte** nastavovací pomůcky ① z dvířek přístroje. Nastavovací pomůcky budou později potřeba na vyrovnání výklenku pro vestavbu.

⚠ Nebezpečí poškození a úrazu převráceným přístrojem.

Jakmile odšroubujete upeňovací úhelníky, jimiž je přístroj připevněný na paletě, nebude již zajištěný.


Vzhledem k vysoké hmotnosti a velikosti přístroje musí být jeho montáž **bezpodmínečně prováděna s pomocníkem**.



- Odšroubujte upeňovací úhelníky ②.

Instalace

- Nejprve s pomocí několika osob zvedněte z palety zadní stranu přístroje.


 Nebezpečí poškození zatížením podlahy.

Posouvání přístroje může vést k poškození Vaší podlahy.

Na choulostivých podlahách posouvejte přístroj opatrně.

Jakmile bude přístroj vyrovnaný, můžete ho posouvat na kolečkách na spodní straně přístroje.

Příprava výklenku pro vestavbu

 Nebezpečí poškození a úrazu převráceným přístrojem.

Přístroj je velmi těžký a při otevřených dvířkách má tendenci převrátit se dopředu.

Výklenek pro vestavbu musíte bezpodmínečně na několika místech pevně sešroubovat se zadní nebo horní stěnou. Jen tak lze před převrácením uchránit přístroj, který bude později upevněn ve výklenku pro vestavbu.

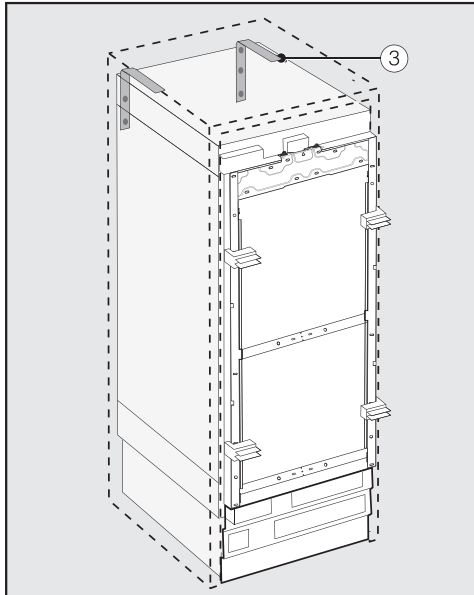
Kromě toho k upevnění výklenku pro vestavbu použijte přiložený ochranný úhelník proti převrácení.

Montážní materiál pro vestavbu přístroje je přiložený k přístroji. Přiložené plastové sáčky jsou označené písmeny.

- Při jednotlivých krocích montáže přihlížejte k uvedeným písmenům a použijte vždy příslušný plastový sáček s potřebným montážním materiálem.

Ochranný úhelník proti převrácení brání převrácení přístroje.

Navíc se pomocí ochranných úhelníků proti převrácení upevní výklenek pro vestavbu bezpečně na okolních stěnách.



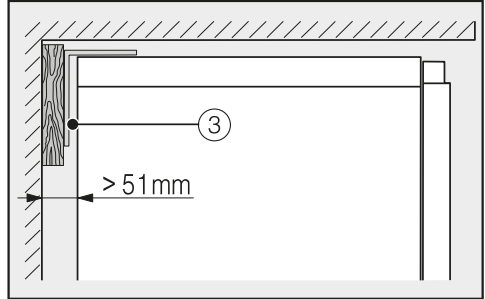
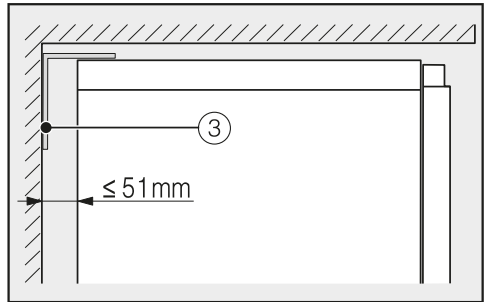
- Pro každý jednotlivý přístroj použijte 2 ochranné úhelníky proti převrácení ③, při kombinaci 2 přístrojů (side-by-side) odpovídajícím způsobem 4 úhelníky.
- Umístěte ochranné úhelníky proti převrácení ③ vlevo a vpravo ve výklenku pro vestavbu.

Výšková poloha ochranných úhelníků proti převrácení činí podle nastavení noh 2134–2164 mm ode dna výklenku.

! Nebezpečí úrazu a poškození při převrácení přístroje.

Pokud jsou ochranné úhelníky proti převrácení upevněny příliš vysoko, nelze jimi zajistit přístroj.

Vzdálenost mezi ochrannými úhelníky proti převrácení a přístrojem nesmí být větší než 8 mm.

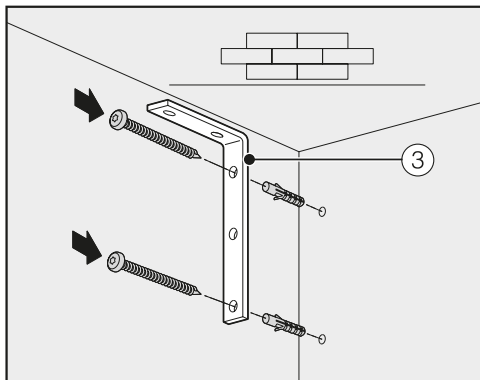


- Dbejte na to, aby mezera mezi zadní stěnou přístroje a výklenkem pro vestavbu nebyla větší než 51 mm.
- Případně za ochrannými úhelníky proti převrácení ③ umístěte dřevěný klín.
- Pomocí ochranných úhelníků proti převrácení označte vrtané otvory na zadní stěně výklenku pro vestavbu.

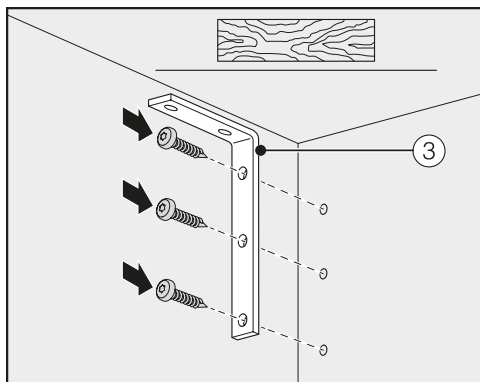
Instalace

B

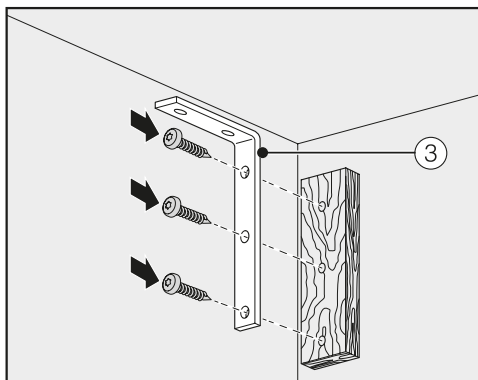
V dodaném příbalu jsou upevňovací šrouby pro různé případy použití a různé materiály.



Upevnění na betonové stěně



Upevnění na dřevěné stěně



Upevnění s dřevěným klínem

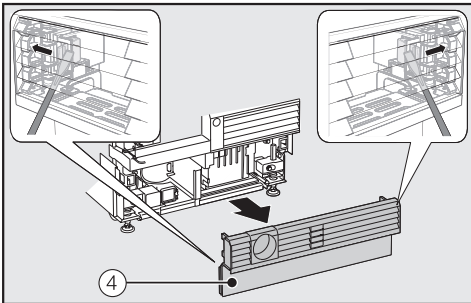
- Nyní pomocí ochranných úhelníků proti převrácení ③ spojte výklenek pro vestavbu podle potřeby se zadní nebo horní stěnou.
- Nyní přístroj připojte k potrubí čerstvé vody (viz kapitola „Instalace“, odstavec „Připojení na čerstvou vodu“).

Zasunutí přístroje do výklenku pro vestavbu

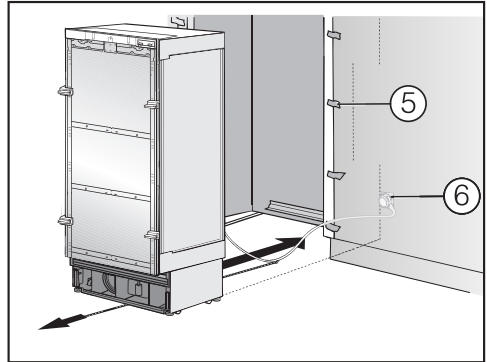
Dbejte na to, abyste při zasouvání přístroje do výklenku pro vestavbu nepoškodili elektrickou přípojku a přípojku čerstvé vody.

Pokud si přejete umístění několika přístrojů způsobem side-by-side, nyní přístroje navzájem spojte (viz montážní návod montážní soupravy side-by-side).

- Aby následně bylo možné přístroj vyrovnat, musíte ze soklu přístroje odstranit ventilační mřížku:



- Na obou stranách opatrně prostrčte plochý šroubovák skrz mřížku ve ventilační mřížce soklu ④ a vytlačte jím směrem ven uvnitř se nacházející plastové jazýčky tak, aby se mřížka uvolnila.
- Dejte ventilační mřížku soklu stranou.



- Okolní nábytková čela chráňte ochranou hran ⑤.
- Zasuňte zástrčku přístroje na zadní straně přístroje (viz kapitola „Instalace“, odstavec „Elektrické připojení“).
- Zasuňte síťovou zástrčku ⑥ do zásuvky.

Zásuvka by měla být umístěná vedle přístroje a snadno přístupná.

⚠ Nebezpečí poškození přetížením elektrické sítě.

Přetížení elektrické sítě může vést ke zkratu a tím k poškození Vašeho přístroje.

Při kombinaci side-by-side připojte každý přístroj k samostatné zásuvce.

Tip: Pro zajištění síťového kabelu proti přiskřípnutí přivažte doprostřed kabelu provázek a při zasouvání přístroje táhněte kabel pod přístrojem dopředu.

- Zasuňte přístroj opatrně do výklenku pro vestavbu.
- Pokud se přístroj bez dalších opatření nedá zasunout do výklenku pro vestavbu, protože je například nerovná podlaha, trochu vyšroubujte zadní

Instalace

nohy (viz kapitola „Instalace“, odstavec „Vyrovnání přístroje“) a zasuňte přístroj do výklenku pro vestavbu.

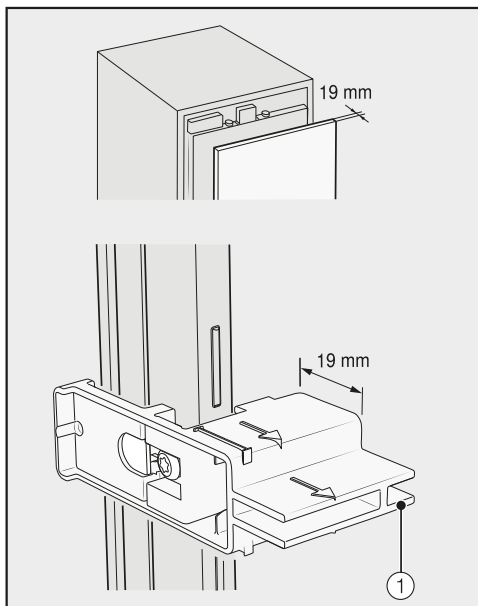
- Odstraňte ochranu hran ⑤ z okolních nábytkových čel.

Vyrovnání přístroje

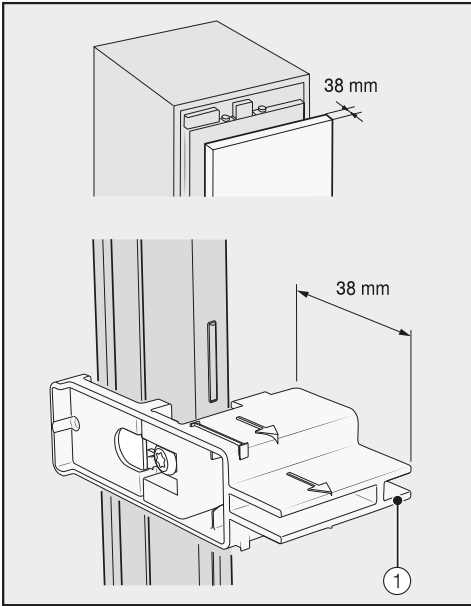
Nastavovací pomůcky ① na dvířkách přístroje pomáhají při vyrovnání přístroje ve výklenku pro vestavbu.

Nastavovací pomůcky jsou koncipovány pro tloušťku nábytkového čela 19 mm nebo 38 mm.

- V následujícím vyrovnejte přístroj s okolními nábytkovými čely.



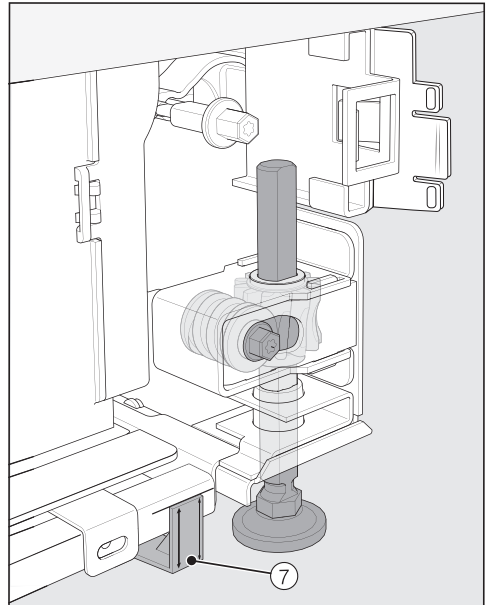
Tloušťka nábytkového čela 19 mm



Tloušťka nábytkového čela 38 mm

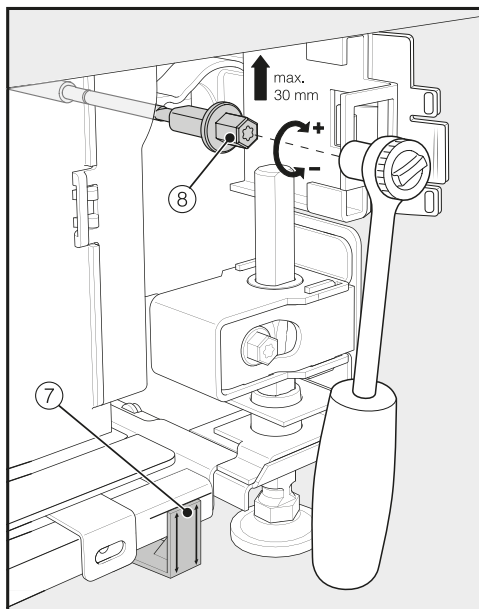
Přední i zadní nohy jsou výškově nastavitelné a lze je nastavit z přední strany přístroje.

⚠ Nebezpečí poškození neodborným nastavením noh.
Nohy se mohou poškodit použitím akumulátorového šroubováku.
Přední i zadní nohy nastavujte ručně.

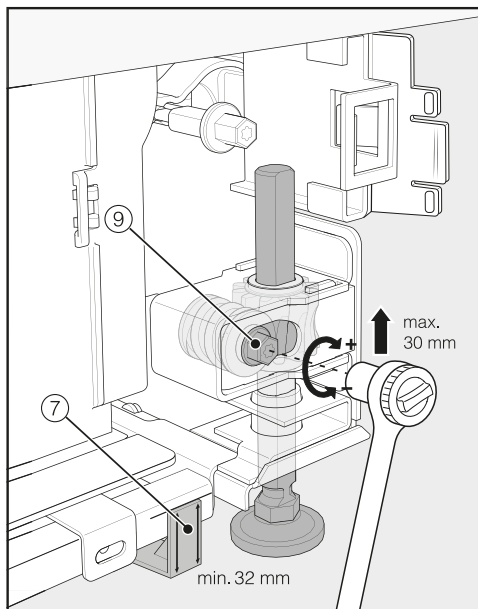


- Umístěte dodané distanční držáky ⑦ na obou stranách na značky vedle noh před přístrojem.

Instalace

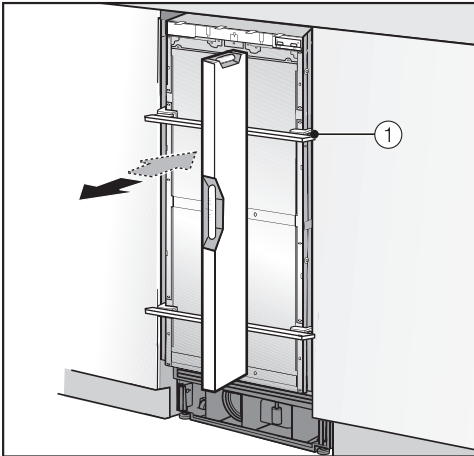


- Zadní nohy nastavte rohatkou (nástavec: ořech, 8 mm) nebo šroubovákem (TX 20) ⑧.



- Přední nohy nastavte rohatkou (nástavec: ořech, 8 mm) nebo šroubovákem (TX 20) ⑨.

Tip: Nohy vyšroubovávejte postupně: vždy střídavě levá, pravá atd.



- Pro vyrovnání přístroje položte vodováhu na nastavovací pomůcky ① na dvířkách přístroje.
- Nohy ⑧ a ⑨ vyšroubujte na obou stranách nejméně tolik, aby značka umístěná na soklu dosáhla uvedené orientační míry 32 mm na distančním držáku ⑦. Orientační míra 32 mm se přitom vztahuje k výšce výklenku 2134 mm.

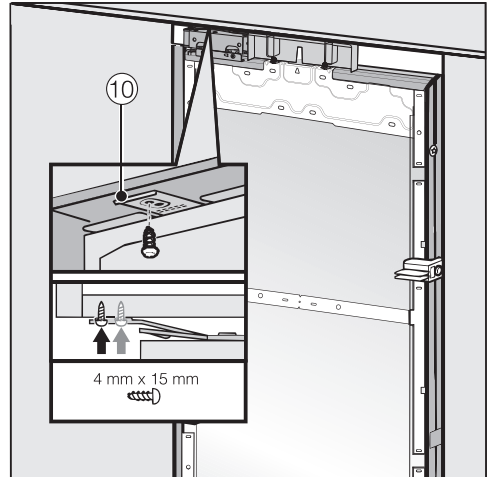
Vyrovnání noh na výšku nejméně 32 mm je důležité, aby bylo zajištěno větrání a odvětrávání přístroje přes sokl přístroje.

⚠ Nebezpečí poškození velkým přestavením noh.

Zadní nohy se mohou poškodit. Nohy vyšroubujte **jen tolik**, aby značka umístěná na soklu dosáhla míry 62 mm (max. výška výklenku 2164 mm).

- Přístroj ještě jednou vyrovnejte prostřednictvím nastavovacích pomůcek ① pomocí vodováhy.

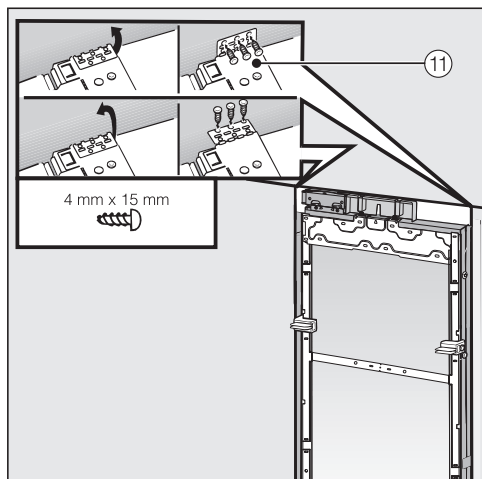
Upevnění přístroje ve výklenku pro vestavbu



- Nahoře sešroubujte přichytky upevňovacího plechu ⑩ s horním nábytkem nebo vestavbami.

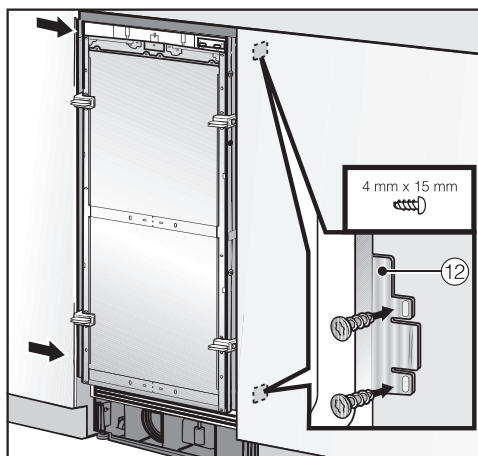
Instalace

Pokud neexistuje možnost upevnění přístroje nahoře, je možné ho upevnit bočními příchýtkami ve výklenku pro vestavbu:



- Vyklopte boční upevňovací příchýtky ⑪.
- Sešroubujte boční upevňovací příchýtky ⑪ se sousedním nábytkem nebo vestavbami.

- Otevřete dvířka přístroje.

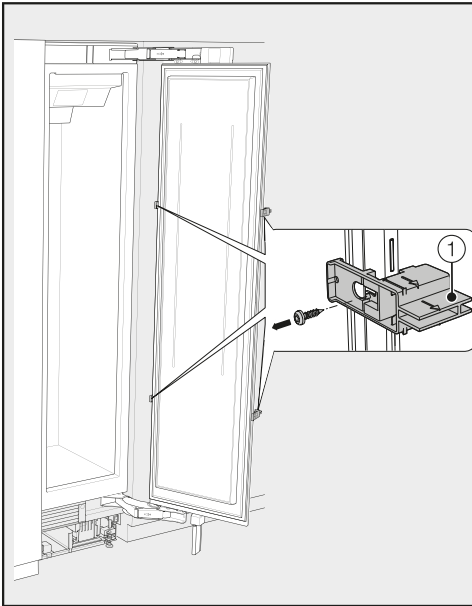


- Dole a nahoře sešroubujte příchýtky upevňovacího plechu ⑫ se sousedním nábytkem nebo vestavbami.

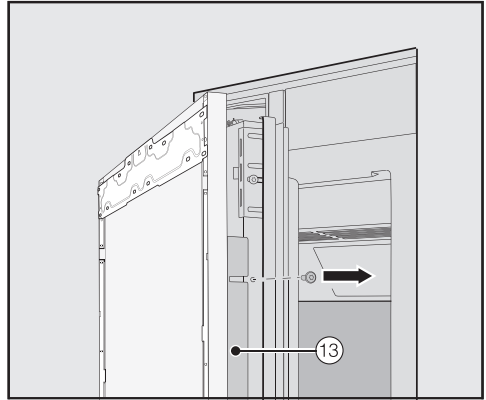
Při kombinaci side-by-side mohou být přístroje připevněné ke stěně nábytku jen vnější stranou.

Příprava montáže nábytkového čela

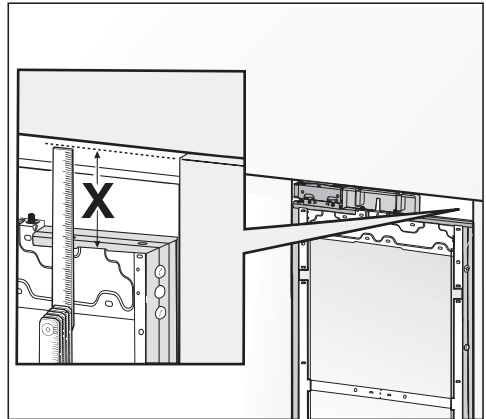
- Otevřete dvířka přístroje až na doraz.



- Odšroubujte nastavovací pomůcky ① z dvířek přístroje.

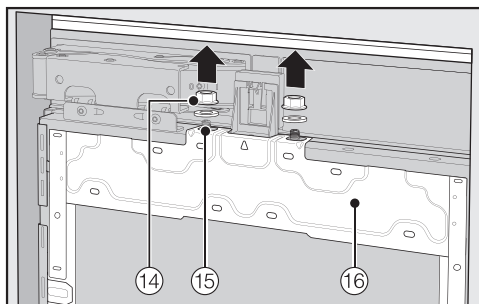


- Odšroubujte zahnuté lišty ⑬ z obou stran dvířek přístroje a lišty a šrouby dejte stranou – později budou opět potřeba.
- Zavřete dvířka přístroje.

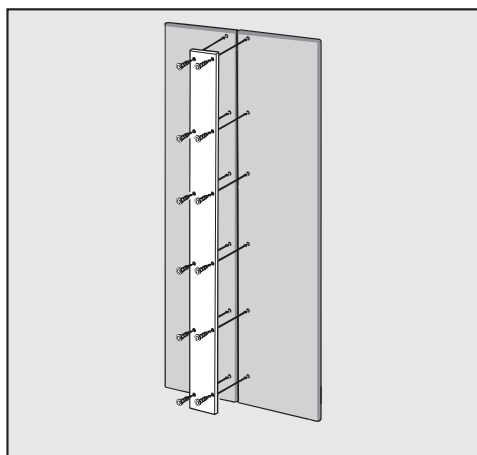


- Změřte vzdálenost X mezi montážním rámem a horní hranou sousedního nábytkového čela.

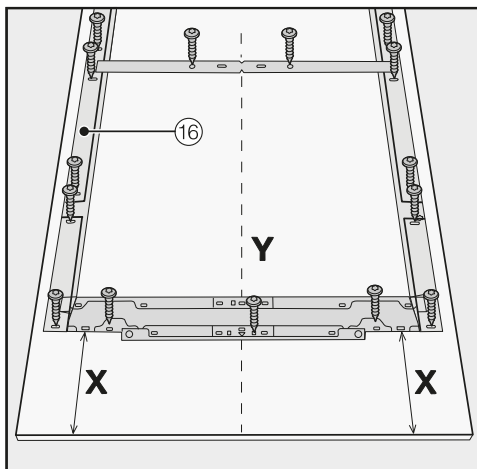
Instalace



- Odmontujte matice a podložky ⑭ ze závitových čepů ⑮ a dejte je stranou – později budou opět potřeba.
- Odejměte montážní rám ⑯ směrem nahoru z dvířek přístroje.



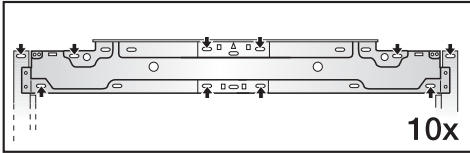
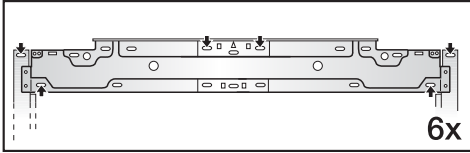
- U kazetových čel: Při připevňování kovového panelu bezpodmínečně dbejte na délku šroubů.



- Položte nábytkové čelo, které se má namontovat, vnitřní stranou nahoru na pevnou podložku (aby nedošlo k poškrábání, dejte pod něj příkrývku).
- Vyznačte vzdálenost **X**-3 mm na vnitřní straně nábytkových dvířek.
- Zjistěte a vyznačte rovněž střed **Y** nábytkového čela.
- Umístěte montážní rám ⑯ podle značek na nábytkovém čele.
- Předvrtejte otvory.



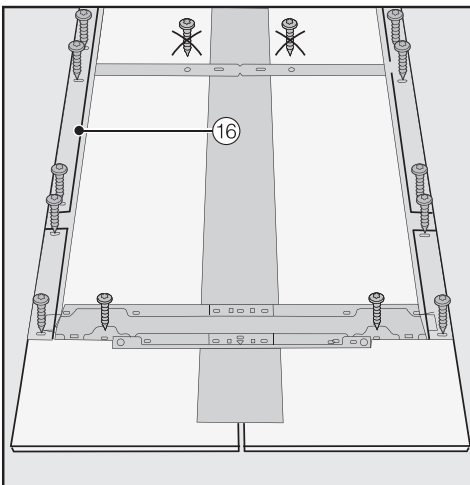
- Přišroubujte montážní rám ⑯ na nábytkové čelo:
Připevněte montážní rám ⑯ na každém upevňovacím místě nejméně jedním šroubem.



- Připevněte montážní rám ⑯ nahoře na nábytkovém čele podle velikosti pomocí 6 až 10 šroubů.

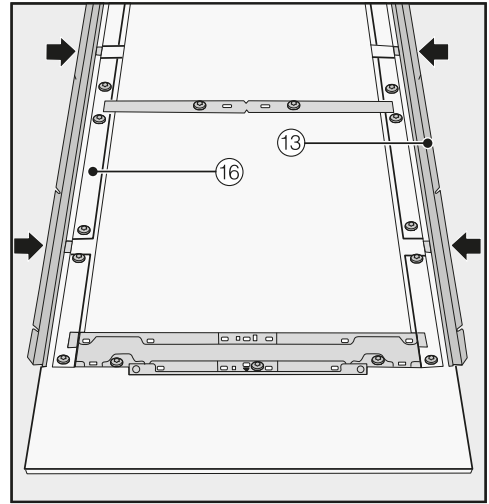
Montážní rám je vybavený řadou děr pro různé varianty nábytkových čel.

Při připevňování montážního rámu šroubujte vždy do materiálu nábytkového čela s nejvyšší nosností. Zvolte na to zásadně délku šroubu menší, než je tloušťka nábytkového čela.



- U kazetových čel: Připevněte montážní rám ⑯ pomocí šroubů jen na vnějším rámu.

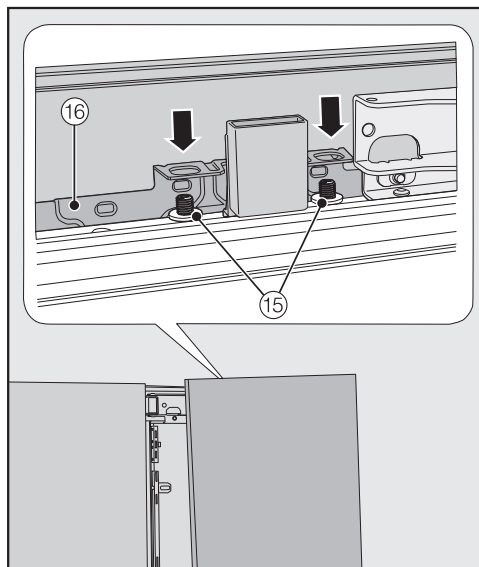
- V případě potřeby (ne u kuchyní bez úchytů) přišroubujte z vnitřní strany úchyt dvířek na nábytkové čelo.



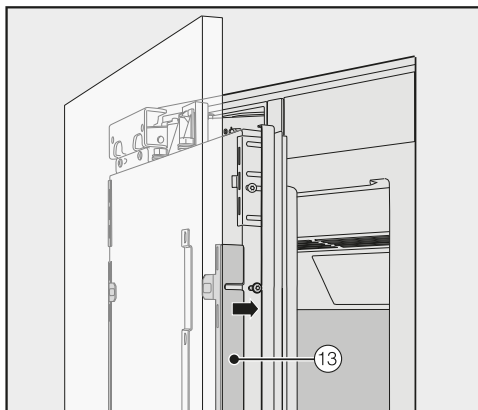
- Nyní na obou stranách zastrčte zařhnuté lišty ⑬ až na doraz do připravených otvorů v montážním rámu ⑯.

Instalace

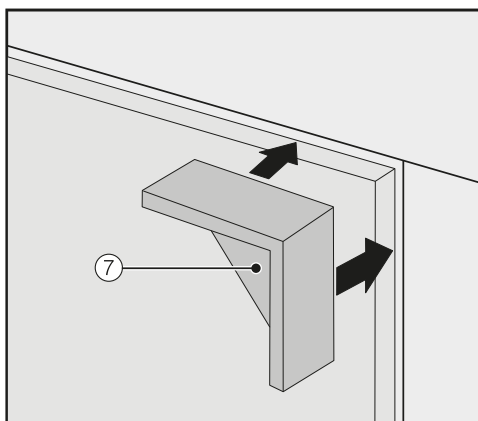
Přípevnění a vyrovnání nábytkového čela



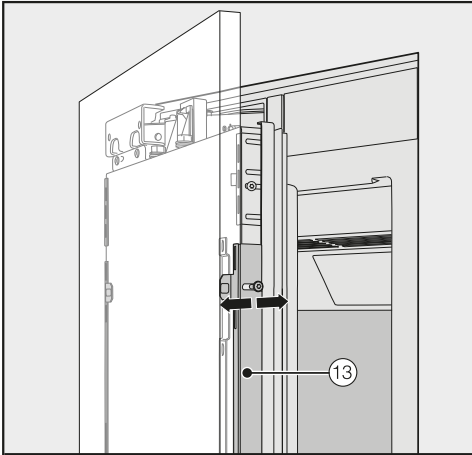
- Otevřete dvířka přístroje a zavěste nábytkové čelo s montážním rámem ⑯ shora na závitové čepy ⑮.



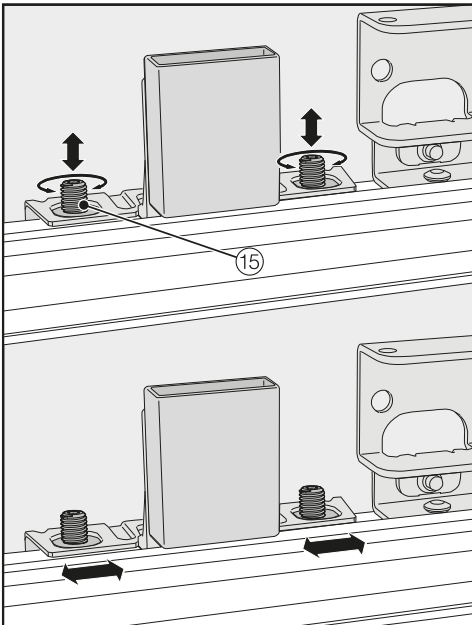
- Na obou stranách zatlačte zahnuté lišty ⑬ do bílého plastového rámu a nejprve je jen volně přišroubujte. Náhradní šrouby k tomu najdete v plastovém sáčku s písmenem E.



- Nasadte distanční držáky ⑦ na obou stranách nahoře na rohy nábytkového čela.
- Zavřete dvířka přístroje a zkontrolujte vzdálenost od okolních nábytkových čel.

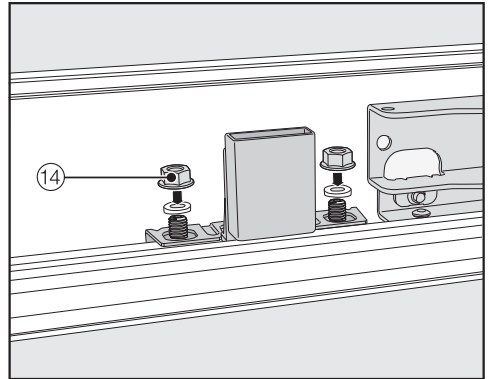


- Hlubkově vyrovnejte nábytkové čelo prostřednictvím vybrání v zahnutých lištách ⑬.

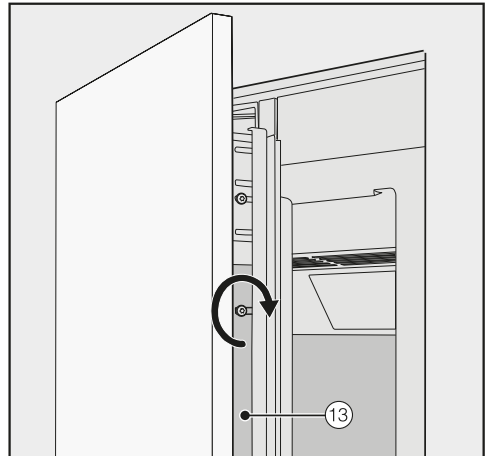


- Vyrovnejte nábytkové čelo výškově a bočně na závitových čepích ⑮.

- Zavřete dvířka přístroje a zkontrolujte vzdálenost od okolních nábytkových čel.



- Nasadte opět podložky a matice ⑭ a matice ⑭ utáhněte. Tím se nábytkové čelo zafixuje.



- Nyní utáhněte šrouby v zahnutých lištách ⑬.
- Otevřete dvířka přístroje.
- Odstraňte distanční držáky ⑦ z nábytkového čela.

Instalace

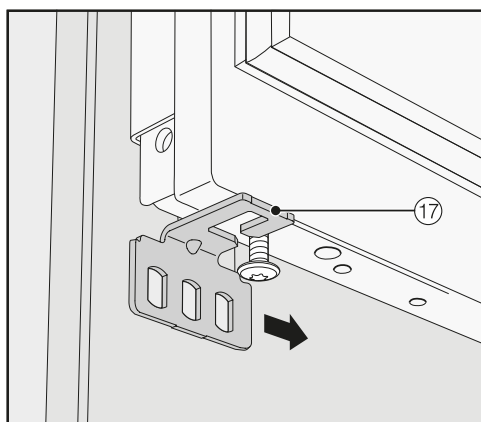
Montáž upevňovacího úhelníku



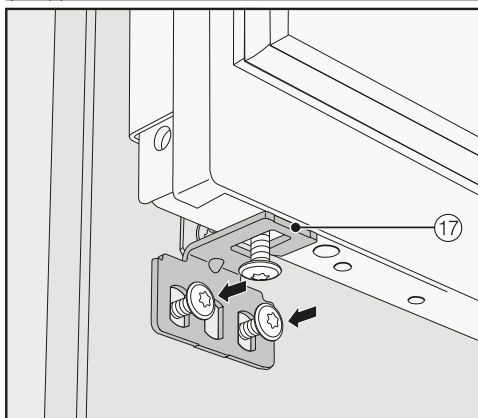
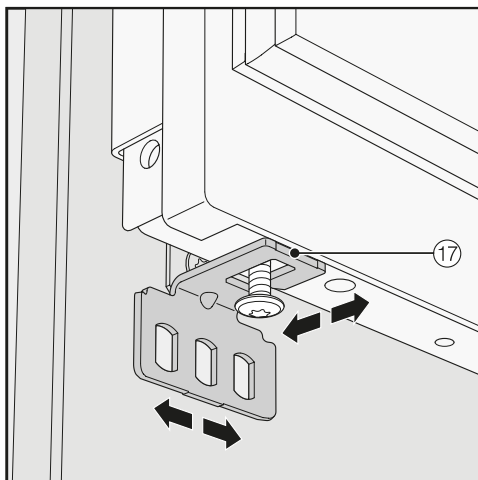
Upevňovacím úhelníkem se nábytkové čelo upevňuje navíc dole na dvířkách přístroje.

Namontujte upevňovací úhelník až poté, co vestavíte přístroj (případně side-by-side) a vyrovnáte nábytkové čelo.

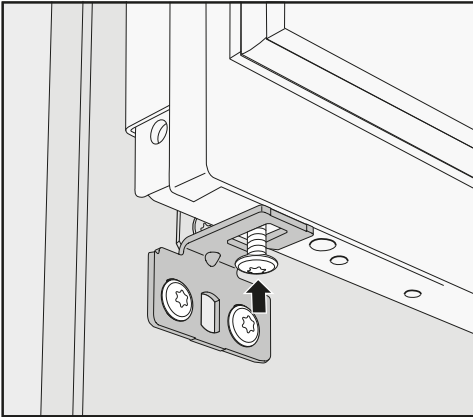
- Otevřete dvířka přístroje až na doraz.



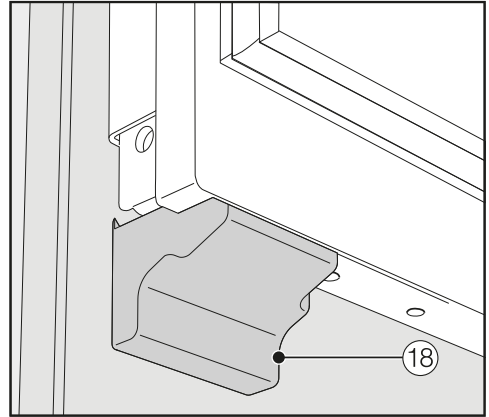
- Nasuňte upevňovací úhelník ⑰ z boku na šroub dole na dvířkách přístroje.



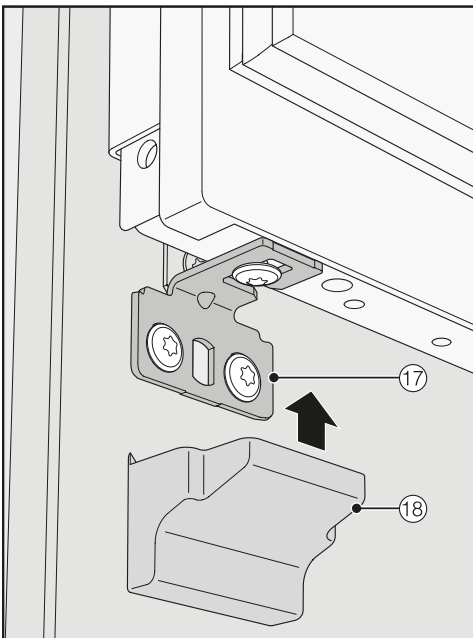
- Přišroubujte upevňovací úhelník ⑰ na nábytkovém čele.



- Zašroubujte šroub dole na dvířkách přístroje.



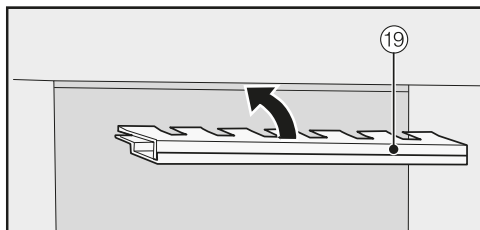
- Zaklapněte kryt ⑱ na upevňovací úhelník tak, aby bylo slyšet cvaknutí.



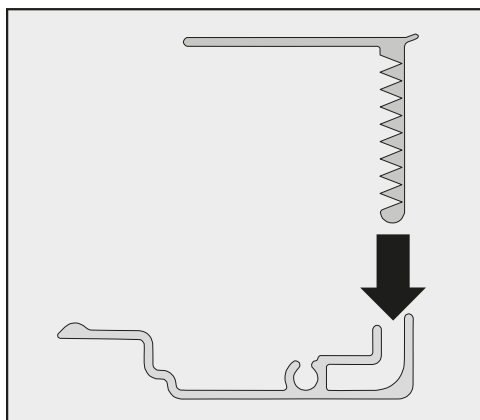
- Nasadte kryt ⑱ na upevňovací úhelník ⑰.

Instalace

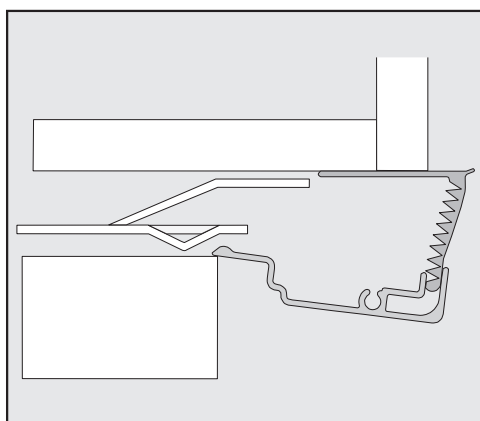
Upevnění krytů



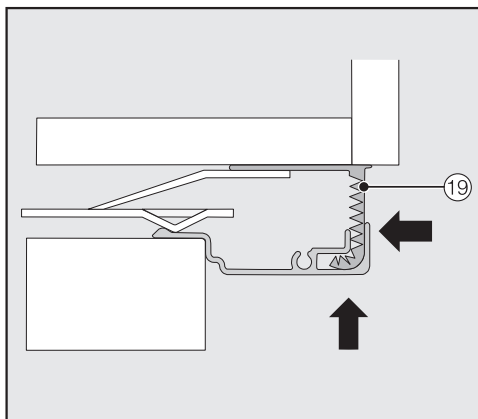
- Než budete moci nasadit kryt 19 do mezery nad přístrojem, musíte kryt následujícím způsobem sestavit:



- Vložte obě části krytu do sebe navzájem.

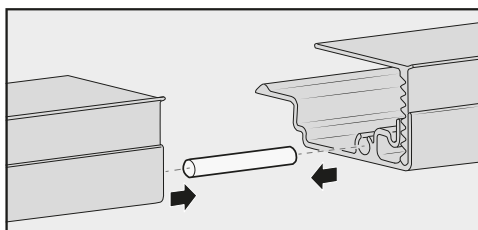


Kryt z boku

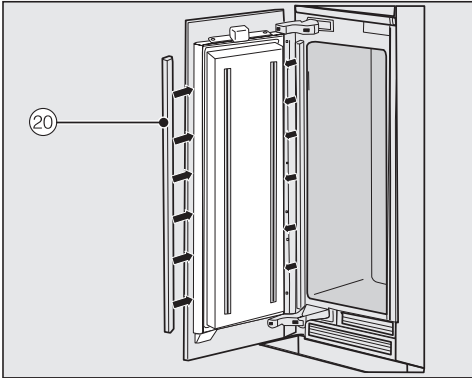


- Nasadte sestavený kryt 19 do mezery nad přístrojem, aby zaklapl. Obě části krytu přitom zasuňte do sebe navzájem tolik, jak je to nutné.

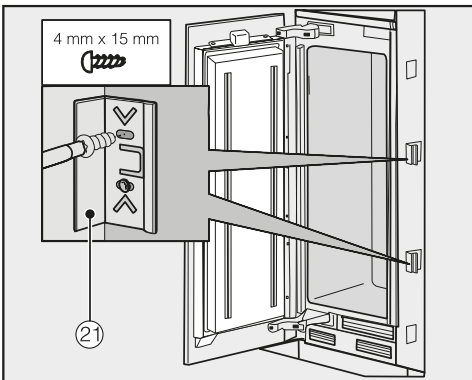
Montáž krytu při kombinaci side-by-side



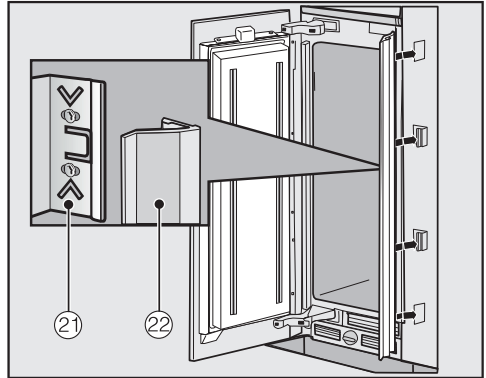
- Zastrčte kolík (je součástí montážní soupravy side-by-side) až do poloviny do vodička krytu přístroje stojícího vlevo.
- Nasadte na kolík druhý kryt a oba kryty natlačte na sebe navzájem.
- Nasadte oba kryty společně do mezery nad přístrojem tak, aby zaklaply.



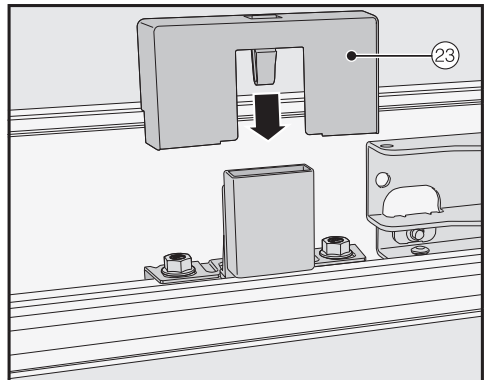
- Na obou stranách dvířek namontujte plastové kryty 20 tak, že je pevně zatlačíte zesvědu nahoru do mezery mezi dvířky přístroje a nábytkovým čelem.



- Připevněte na obou stranách přístroje nejméně po 3 svorkách 21 pro kryty mezery.



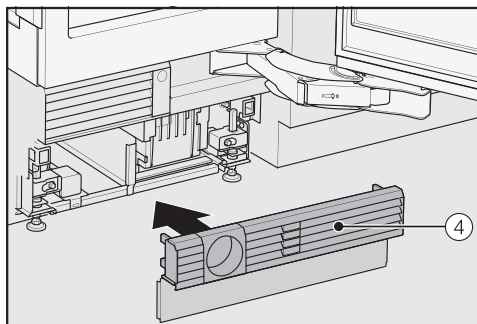
- Nyní na obou stranách nastrčte kryty mezery 22 na svorky 21. U kombinace side-by-side se tyto kryty mezer nasazují jen na vnějších stranách.



- Nasadte kryt 23 na spínač světla.

Instalace

Upevnění ventilační mřížky soklu a panelu soklu



- Zaklapněte ventilační mřížku soklu ④ dole na soklu přístroje.

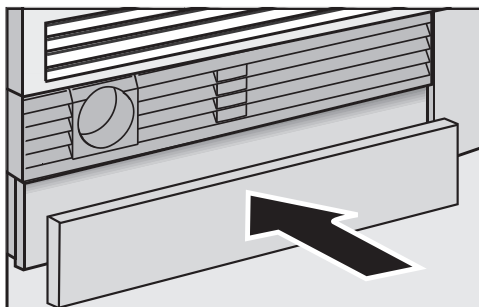
⚠ Nebezpečí požáru a poškození v důsledku nedostatečného větrání a odvětrávání.

Při nedostatečném větrání a odvětrávání přístroje se častěji zapíná kompresor a běží delší dobu.

To povede ke zvýšené spotřebě energie a ke zvýšené provozní teplotě kompresoru, což může mít za následek jeho poškození.

Dbejte na dostatečné větrání a odvětrání přístroje.


Bezpodmínečně dodržujte uvedené větrací a odvětrávací profily. Větrací a odvětrávací profily nesmí být zakryty nebo zastavěny.



- V případě potřeby přřízněte panel soklu na potřebnou délku a výšku (mezi spodní hranou soklu a podlahou).
- Připevněte panel soklu dole na ventilační mřížce soklu.


Připojení na čerstvou vodu

Informace k připojení na čerstvou vodu


 Nebezpečí úrazu a poškození ne-odborným připojením.

Neodborné připojení může vést k úrazům osob nebo věcným škodám.

Připojení na čerstvou vodu smí provádět pouze kvalifikovaný odborný personál.

 Před připojováním přístroje k potrubí čerstvé vody odpojte přístroj od elektrické sítě.


Před připojováním přístroje k potrubí čerstvé vody uzavřete přívod vody.

 Ohrožení zdraví a nebezpečí poškození znečištěnou vodou. Jakost napouštěné vody musí odpovídat nařízení o pitné vodě příslušné země, v níž se přístroj provozuje. Připojte přístroj na pitnou vodu.

Přístroj odpovídá požadavkům IEC 61770 a EN 61770.

Připojení k vodní instalaci musí být provedeno podle platných předpisů příslušné země. Stejně tak musí platným předpisům příslušné země odpovídat všechny přístroje a zařízení, které se používají pro přivádění vody k přístroji.

Připojovací tlak vody musí být mezi 200 kPa a 800 kPa (2 bar a 8 bar).

 Nebezpečí poškození vysokým tlakem vody.

Příliš vysoký tlak vody v potrubí může vést k poškození přístroje.

Pokud tlak vody v potrubí překračuje 800 kPa (8 bar), nainstalujte redukční tlakový ventil.

Pokud tlak vody překračuje 830 kPa (8,3 bar), systém neinstalujte.

Pokud Vám tlak vody není znám, spojte se s kvalifikovaným pracovníkem v oboru sanitární techniky.

S čerstvou vodou docílíte bezvadné jakosti kostek ledu. Připojte nerezovou hadici k potrubí čerstvé vody a vyhněte se přívodu vody, ve kterém voda stojí.

Použijte výhradně dodanou nerezovou hadici. Nerezovou hadici nesmíte zkracovat, prodlužovat nebo nahradit jinou hadicí.

Vadnou nerezovou hadici vyměňte výhradně za originální náhradní díl Miele. Vhodnou potravinářskou nerezovou hadici obdržíte v internetovém obchodě Miele, u servisní služby Miele nebo u Vašeho specializovaného prodejce Miele.

Mezi nerezovou hadicí a přípojkou čerstvé vody musí být uzavírací kohout, aby v případě potřeby bylo možné přerušit přívod vody.

Dbejte na to, aby byl uzavírací kohout přístupný i v zabudovaném stavu přístroje.

Instalace

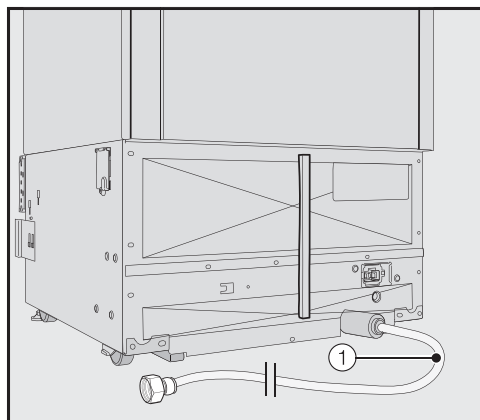
Nerezová hadice je v dodaném stavu již namontovaná na přístroji a má disponibilní délku 2 m.

Připojení přístroje na potrubí čerstvé vody

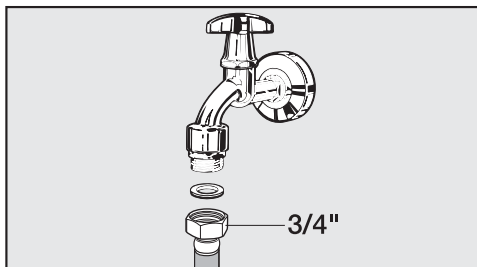
V tomto okamžiku by výklenek pro vestavbu měl být připravený natolik, že se do něj jenom musí zasunout přístroj.

Dávejte pozor, aby se při tom nezalomila nebo nepoškodila nerezová hadice.

- Umístěte přístroj kousek před výklenek pro vestavbu tak, aby byl nadále možný přístup k uzavíracímu kohoutu.



Nerezová hadice ① přístroje je na zadní straně přístroje, připravená k připojení.



- Připojte nerezovou hadici ① k uzavíracímu kohoutu.
- Dbejte na pevné a nepropustné utažení šroubovací objímky.
- Opatrně otevřete uzavírací kohout přívodu vody a zkontrolujte celý vodní systém, zda je nepropustný.
- Nyní proveďte vestavbu přístroje ve výklenku pro vestavbu (viz kapitola „Instalace“, odstavec „Vestavba přístroje“).

Elektrické připojení

Přístroj smí být připojen výhradně přiloženým přívodním síťovým kabelem (střídavý proud 50/60 Hz, 220–240 V). Delší přívodní síťový kabel je k dostání u servisní služby Miele.

Jištění musí být minimálně 10 A.

Přístroj smí být připojen pouze k řádně nainstalované zásuvce s ochranným kontaktem. Připojení, instalace a bezpečnostní opatření musí být v souladu s příslušnými normami: ČSN EN 60 335.

Aby bylo v případě nouze možné odpojit přístroj rychle od proudu, musí být zásuvka umístěná mimo oblast zadní strany přístroje a musí být snadno přístupná.

Pokud po vestavbě již není přístupná zásuvka, musí být v místě instalace k dispozici odpojovací zařízení všech pólů. Za odpojovací zařízení se považují vypínače se vzdáleností rozpojených kontaktů nejméně 3 mm. Patří k nim např. jističe vedení, pojistky a stykače (EN 60335).

Síťová zástrčka ani síťový kabel přístroje se nesmí dotýkat zadní strany tohoto přístroje, protože by se mohly poškodit jeho vibracemi. To by mohlo způsobit zkrat.

K zásuvkám v oblasti zadní strany tohoto přístroje by se neměly připojovat ani jiné přístroje.

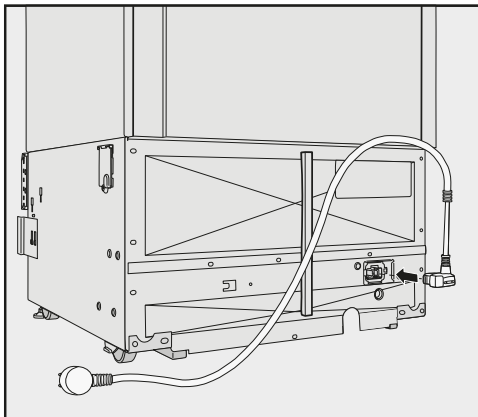
Připojení přes prodlužovací kabel není dovoleno, protože prodlužovací kabely nezaručují nutnou bezpečnost přístroje (např. nebezpečí přehřátí).

Přístroj nesmí být připojen k elektrickým střídačům, které se používají při autonomním zásobování elektrickou energií, například při napájení ze **solárních systémů**.

Při zapnutí přístroje může jinak dojít k bezpečnostnímu vypnutí kvůli napěťovým špičkám. Může se poškodit elektronika. Stejně tak se přístroj nesmí provozovat ve spojení s takzvanými **úspornými zástrčkami**, protože omezují přívod elektrické energie k přístroji a přístroj se přehřívá.

Instalace

Připojení přístroje



- Zasuňte zástrčku přístroje na zadní straně přístroje.

Dbejte na to, aby byla zástrčka přístroje správně zaklapnutá.

- Zasuňte síťovou zástrčku přístroje do zásuvky.

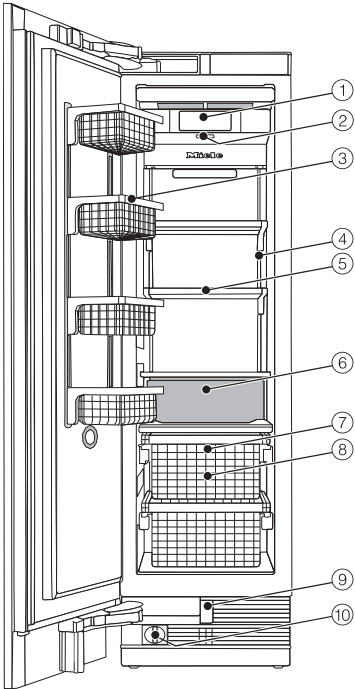
Přístroj je nyní připojený k elektrické síti.

	normální spotřeba energie	zvýšená spotřeba energie
umístění/údržba	Ve větraných místnostech.	V uzavřených, nevětraných místnostech.
	Chráněno před přímým slunečním zářením.	Při přímém slunečním záření.
	Ne vedle zdroje tepla (topné těleso, sporák).	Vedle zdroje tepla (topné těleso, sporák).
	Při ideální teplotě v místnosti kolem 20 °C.	Při vysoké teplotě v místnosti od 25 °C.
	Nepřikryvejte větrací a odvětrávací profily a pravidelně z nich odstraňujte prach.	Při přikrytých nebo zapařených větracích a odvětrávacích profilech.
nastavení teploty	mrazicí zóna -18 °C	Při nastavené nízké teplotě: čím nižší je teplota mrazicí zóny, tím vyšší je spotřeba energie!

Úspora energie

	normální spotřeba energie	zvýšená spotřeba energie
používání	Uspořádání zásuvek a odkládacích ploch jako ve stavu při expedici od výrobce.	
	Dvířka přístroje otvíráte jen v případě potřeby a na co nejkratší dobu. Potraviny ukládejte dobře roztríděné.	Časté otvírání dvířek na dlouhou dobu znamená ztrátu chladu a dovnitř proudící teplý vzduch z místnosti. Přístroj se pokouší chladit na nižší teplotu a prodlužuje se doba chodu kompresoru.
	Na nákup si s sebou berete chladicí tašku a potraviny rychle uložíte do přístroje. Teplá jídla a nápoje necháváte nejprve vychladnout mimo přístroj.	Teplá jídla a potraviny zahřáté na venkovní teplotu vnášejí do přístroje teplo. Přístroj se pokouší chladit na nižší teplotu a prodlužuje se doba chodu kompresoru.
	Potraviny ukládejte dobře zabalené.	Vypařování a kondenzace kapalin v mrazicí zóně způsobuje ztráty chladicího výkonu.
	Nepřepĺnujte přihrádky, aby mohl cirkulovat vzduch.	Zhoršené proudění vzduchu způsobuje ztráty chladicího výkonu.

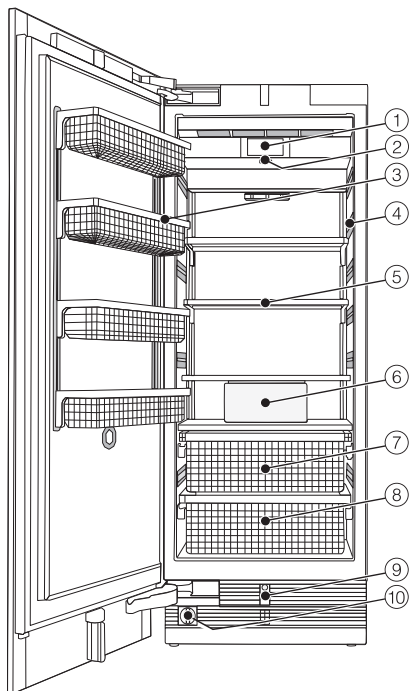
F 2412 Vi



- ① displej
- ② vypínač
- ③ držák v dvířkách přístroje
- ④ vnitřní osvětlení
- ⑤ odkládací plochy
- ⑥ výrobce kostek ledu
- ⑦ zásobník na kostky ledu
- ⑧ mrazicí koše
- ⑨ automatické otvírání dvířek (Push2open/Pull2open)
- ⑩ vodní filtr

Popis přístroje

F 2802 Vi, F 2812 Vi, F 2902 Vi, F 2912 Vi



- ① displej
- ② vypínač
- ③ držák v dvířkách přístroje
- ④ vnitřní osvětlení
- ⑤ odkládací plochy
- ⑥ výrobce kostek ledu
- ⑦ zásobník na kostky ledu
- ⑧ mrazicí koše
- ⑨ automatické otvírání dvířek (Push2open/Pull2open)
- ⑩ vodní filtr

Hlavní obrazovka










- ① indikátor supermrazení
(zobrazuje se jen tehdy, když byla zapnuta funkce supermrazení)
- ② ukazatel teploty (žádaná teplota)
- ③ sensorové tlačítko 🌡️
pro nastavení teploty
- ④ indikátor stavu připojení Miele@home
(zobrazuje se jen tehdy, když bylo vytvořeno Miele@home)
- ⑤ sensorové tlačítko ⚙️
pro volbu různých funkcí v nastavovacím režimu

Popis přístroje


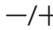

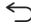
Nastavovací režim

V nastavovacím režimu můžete zvolit následující funkce a částečně změnit jejich nastavení:

symbol		funkce
	Jazyk	nastavení
	Jas displeje	nastavení (tmavší až jasnější)
	Barevné schéma	nastavení (tmavá nebo jasná)
	Signální tóny	nastavení hlasitosti nebo úplné vypnutí funkce Signální tóny (např. pro alarm dvířek)
	Tón tlačítek	nastavení hlasitosti nebo úplné vypnutí funkce Tón tlačítek
°F / °C	Jednotka teploty	nastavení (°Fahrenheita nebo °Celsia)
 / 	Blokování tlačítek	zapnutí nebo vypnutí (viz kapitola „Provedení dalších nastavení“)
	Eco mód	zapnutí nebo vypnutí (viz kapitola „Provedení dalších nastavení“)
	Vlastní test	system se restartuje a zkontroluje se ohledně chyb nebo poruch (viz kapitola „Provedení dalších nastavení“)
	Asistent otevírání dvířek	zapnutí nebo vypnutí (Push2open nebo Pull2open) (viz kapitola „Provedení dalších nastavení“)

	Miele@home	vytvoření, deaktivace nebo kontrola stavu WiFi připojení (viz kapitola „Provedení dalších nastavení“)
	Výstavní režim	vypnutí * (zobrazuje se jen při zapnuté funkci Výstavní režim, viz kapitola „Provedení dalších nastavení“)
	Nastavení z výroby	vynulování nastavení do stavu při expedici z výroby (viz kapitola „Provedení dalších nastavení“)
	Výdejník	zapnutí nebo vypnutí výrobníku kostek ledu (viz kapitola „Výroba kostek ledu“)
	Režim Sabat	zapnutí nebo vypnutí (viz kapitola „Provedení dalších nastavení“)
	Ukazatel stavu vodního filtru	zapnutí, vypnutí nebo vynulování (viz kapitola „Provedení dalších nastavení“)

Symbole v nastavovacím režimu

	listování v nastavovacím režimu nebo volba nastavení
	změna nastavení (např. jas displeje)
	potvrzení nastavení
	opuštění úrovně menu

Příslušenství

Dodávané příslušenství

Zástrčka přístroje

Vodní filtr (filtr IntensiveClear)

Filtr IntensiveClear, který je v přístroji již nainstalovaný, filtruje vodovodní vodu pro přípravu kostek ledu.

Filtr IntensiveClear se nemusí vyměňovat, stačí ho čistit (viz kapitola „Čištění a ošetřování“, odstavec „Čištění vodního filtru (filtr IntensiveClear)“).

Příslušenství k dokoupení

V sortimentu Miele je k dostání účelné příslušenství a čisticí a ošetřovací prostředky sladěné s přístrojem.

Univerzální utěrka z mikrovlákna

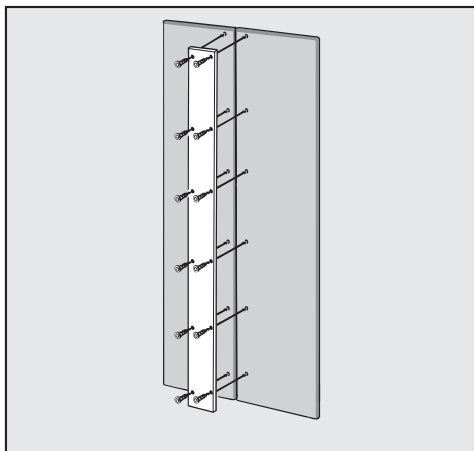
Utěrka z mikrovlákna pomáhá při odstraňování otisků prstů a mírných znečištění na nerezových čelech, panelech přístrojů, oknech, nábytku, oknech aut atd.

Nerezová čelní dvířka

Přední panely z nerez oceli zajišťují vysoce kvalitní vnější vzhled Vašeho přístroje.

K dostání jsou k tomu úchyty a ventilační mřížky soklu nerezového vzhledu.

Kovový panel pro kazetová čela



Pokud chcete namontovat místo jednoho nábytkového čela dvě čela, musíte je navzájem spojit kovovým panelem.

Montážní souprava side-by-side

Pro vestavbu dvou nebo více přístrojů vedle sebe budete případně potřebovat montážní soupravu side-by-side (viz kapitola „Instalace“, odstavec „Side-by-side“).

Kapsy pantů

Pomocí kapes pantů lze změnit směr otvírání dvířek Vašeho přístroje.

Změnu směru otvírání dvířek provádí výhradně servisní služba.

Příslušenství k dokoupení si můžete objednat v internetovém obchodu Miele. Tyto výrobky obdržíte také prostřednictvím servisní služby Miele (viz konec tohoto návodu k obsluze) a u Vašeho specializovaného prodejce Miele.

Před prvním použitím

Než přístroj budete připojovat po přepravě, nechte ho asi 1 hodinu stát. Tím předejdete případným poruchám funkce přístroje.

Obalový materiál

- Odstraňte všechny obalový materiál z vnitřního prostoru.

Před zapnutím přístroje bezpodmínečně odstraňte veškerý obalový materiál včetně nalepené fólie. Ze studených povrchů se nalepená fólie dá odstranit jen špatně.


Čištění

V této souvislosti dbejte prosím bezpodmínečně příslušných pokynů v kapitole „Čištění a ošetřování“.

- Čistěte vnitřek skříně a příslušenství.

Volba správného asistentu při otvírání dvířek (Push2open/Pull2open)

Tento asistent Vám pomáhá při otvírání dvířek přístroje.

Můžete volit ze dvou asistentů: Push2open a Pull2open (viz kapitola „Provedení dalších nastavení“, odstavec „Asistent otevírání dvířek  – zapnutí). Z výroby je nastavený asistent Push2open.

- Zvolte asistent Pull2open, pokud má Váš přístroj nábytkové čelo s úchytem.
- Zvolte asistent Push2open, pokud má Váš přístroj nábytkové čelo bez úchyty.

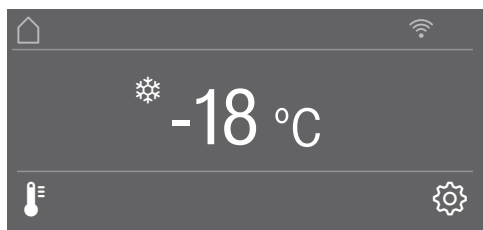
První uvedení do provozu

Obsluha přístroje

Špičatými nebo ostrými předměty jako např. tužkami můžete dotykový displej poškrábat.


Dotýkejte se dotykového displeje jen prsty.


Když máte studené prsty, nemusí dotykový displej reagovat.




Senzorová tlačítka, která jsou umístěná pod ukazatelem teploty, lze přímo **zvolit** dotykem, symboly a texty na ukazateli teploty nebo nad ním se naopak jen **zobrazují**.


Nastavovací režim

Přes nastavovací režim  můžete volit různé funkce přístroje a částečně měnit jejich nastavení (viz kapitola „Provedení dalších nastavení“).

- Stiskněte senzorové tlačítko , abyste se dostali do nastavovacího režimu.
- Pomocí senzorových tlačítek < a > zvolte funkci, v níž byste chtěli provádět nastavení.
- Potvrďte svoji volbu pomocí OK.
- Pomocí senzorových tlačítek < a > nebo případně pomocí senzorových tlačítek + a – změňte nastavení.
- Potvrďte svoji volbu pomocí OK.

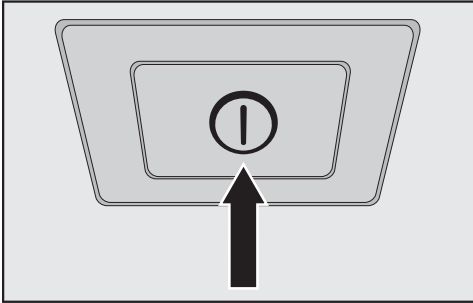
Barevně podsvícené nastavení je vždy **vybrané** nastavení, lze je přímo potvrdit pomocí OK.

- Pokud chcete přejít k předchozí úrovni menu nebo stornovat postup, stiskněte senzorové tlačítko .

Každý dotyk na displeji je potvrzen tónem tlačítka. Tento tón tlačítek můžete zrušit přes nastavovací režim .

Provedení prvního uvedení do provozu

- Otevřete dvířka přístroje.





- Zapněte přístroj stisknutím vypínače.

Vypínač je umístěn pod displejem.

Přístroj začne chladit a při otevřených dvířkách se rozsvítí vnitřní osvětlení.

Na displeji přístroje se zobrazí Miele.

- Když přístroj zapnete poprvé, budete vyzváni, abyste provedli následující nastavení:
 - nastavit položku **Jazyk** (pokud nedopatřením zvolíte chybný Jazyk, běžte znovu do nastavovacího režimu  a pro nastavení národního jazyka se orientujte podle symbolu )
 - nastavit položku **Jednotka teploty**: °C (stupně Celsia) nebo °F (stupně Fahrenheita)
 - vytvořit **Miele@home**:
- Zvolte **Další**, pokud Miele@home chcete vytvořit teď (řídte se při tom pokyny v kapitole „Provedení dalších nastavení“, odstavec „Miele@home“).
- Zvolte **Přeskočit**, pokud Miele@home chcete vytvořit později.

- Pomocí sensorových tlačítek < a > zvolte pro Vás správné nastavení a svoji volbu potvrďte pomocí **OK**.
- Pokud chcete přejít k předchozí úrovni menu, stiskněte sensorové tlačítko .

Na displeji se objeví hlášení První zprovoznění úspěšně ukončeno.

- Potvrďte první uvedení do provozu pomocí **OK**.

Na displeji se objeví hlavní obrazovka (viz kapitola „Popis přístroje“, odstavec „Hlavní obrazovka“).

První uvádění do provozu nelze stornovat. Pouze je lze přerušit vypnutím přístroje, po opětovném zapnutí přístroje musí první uvádění do provozu pokračovat.

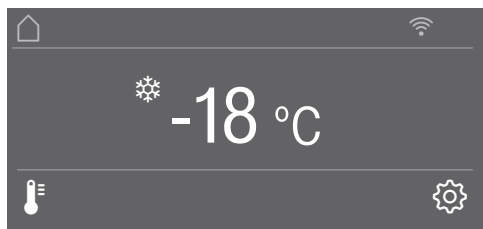
Zapnutí a vypnutí přístroje

Zapnutí přístroje

- Otevřete dvířka přístroje.
- Zapněte přístroj stisknutím vypínače.

Přístroj začne chladit a při otevřených dvířkách se rozsvítí vnitřní osvětlení.

Na displeji přístroje se zobrazí Miele, pak následuje hlavní obrazovka:



Po prvním zapnutí nebo do dosažení nastavené teploty v mrazicí zóně se na displeji zobrazuje hlášení Teplota mražení příliš vysoká. Max. teplota: °C.

Zní varovný tón.

- Potvrďte hlášení pomocí *OK*.

Hlášení zmizí z displeje a varovný tón utichne.

Přesto se může stát, že se hlášení na displeji po krátké době objeví znovu.

Jakmile je dosaženo nastavené teploty v mrazicí zóně, zmizí hlášení úplně z displeje a utichne varovný tón.

Aby byla teplota dostatečně nízká, nechte přístroj před prvním vložením potravin několik hodin předchladit. Potraviny dávejte do mrazicí zóny až poté, co tam teplota dostatečně klesne (min. -18 °C).

Vypnutí přístroje

- Vypněte přístroj stisknutím vypínače.


Chlazení a vnitřní osvětlení jsou vypnuté.

Respektujte prosím následující. Když přístroj vypnete vypínačem, není odpojený od sítě.

Při delší nepřítomnosti

Jestliže přístroj nebudete delší dobu používat, tak:

- Vypněte přístroj.
- Vytáhněte síťovou zástrčku nebo vypněte jistič domovní instalace.

 Nebezpečí poškození zamrzlou přívodní trubkou vody.

Pokud je za provozu uzavřen přívod vody a výrobník kostek ledu zůstane nadále v provozu, tak může zamrznout přívodní trubka vody.


Když přerušíte přívod vody (např. během dovolené), výrobník kostek ledu vypněte.


- Zavřete uzavírací kohout přívodu vody (asi 3 hodiny předtím, než přístroj vypnete – tím zabráníte vytváření plísni v důsledku zvětralé vody).
- Vyprázdněte zásobník na kostky ledu.
- Vyčistěte přístroj.
- Vyčistěte vodní filtr.
- Nechte přístroj otevřený, aby dostatečně větral a nevytvářely se zápachy.


Pokud přístroj při delší nepřítomnosti vypnete, ale nevyčistíte, hrozí v zavřeném stavu nebezpečí vytváření plísni.

Přístroj bezpodmínečně vyčistěte.

Provedení dalších nastavení


Přes nastavovací režim  můžete volit různé funkce přístroje, částečně změnit jeho nastavení a tím přístroj přizpůsobit svým potřebám.


V následujícím jsou popsány jen ty funkce v nastavovacím režimu , jež vyžadují další vysvětlení.

Když se nacházíte v nastavovacím režimu , automaticky se potlačí alarm dvířek a jiná varovná hlášení.

Zapnutí nebo vypnutí funkce

Blokování tlačítek /

Zapněte funkci Blokování tlačítek, když svůj přístroj chcete chránit před nechtěným přestavením teploty nebo před nechtěnými změnami nastavení v nastavovacím režimu .

- Zvolte v nastavovacím režimu  pomocí sensorových tlačítek < a > Blokování tlačítek a svoji volbu potvrďte pomocí OK.
- Pomocí sensorových tlačítek < a > proveďte Zap. nebo Vyp. blokování tlačítek a svoji volbu potvrďte pomocí OK.
- Zavřete dvířka přístroje, teprve pak se blokování tlačítek aktivuje.

Zapnuté blokování tlačítek se nezobrazuje na displeji.

Když zvolíte některé sensorové tlačítko během zapnutého blokování tlačítek, objeví se na displeji hlášení K odblokování stiskněte na 6 vteřin tlačítko OK..


- Řiďte se pokyny na displeji.


Displej se na krátko odblokuje a můžete provést požadované nastavení. Zavřením dvířek přístroje se blokování tlačítek znovu zapne.

Zapnutí nebo vypnutí funkce Eco mód


Eco mód se doporučuje, když např. během dovolené nechcete mít úplně vypnutý přístroj nebo nepotřebujete vysoký chladicí výkon. Spotřeba energie je při zapnuté funkci Eco mód nižší než v normálním provozu.


Mrazicí zóna se při tom reguluje na teplotu -16 °C.

Pokud je zapnutá funkce supermrazení , při funkci Eco mód se automaticky vypne.

- Zvolte v nastavovacím režimu  pomocí sensorových tlačítek < a > Eco mód a svoji volbu potvrďte pomocí OK.
- Eco mód pomocí sensorových tlačítek < a > Zap. nebo Vyp. a svoji volbu potvrďte pomocí OK.

Zapnutá funkce Eco mód se na displeji zobrazí jen přes změněnou teplotu.

Tip: Funkci Eco mód můžete také vypnout tak, že přímo přestavíte teplotu  (viz kapitola „Správná teplota“, odstavec „Nastavení teploty“).

 **Ohrožení zdraví požitím zkažených potravin.**

Při dlouhodobé teplotě nad -18 °C může utrpět újmu trvanlivost a kvalita potravin.



Funkci Eco mód zapínejte vždy jen na omezenou dobu.

Dbejte na to, aby potraviny v mrazicí zóně byly již dobře zmrazené, když zapínáte funkci Eco mód.

Nezmrazujte žádné další potraviny, když je zapnutá funkce Eco mód.

Provedení položky Vlastní test

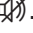
Když máte pocit, že Váš přístroj nefunguje bezvadně a má být zkontrolován ohledně případných poruch, proveďte Vlastní test.

- Zvolte v nastavovacím režimu  pomocí sensorových tlačítek < a > Vlastní test a svoji volbu potvrďte pomocí OK.
- Pokud postup chcete stornovat, stiskněte sensorové tlačítko .

Vlastní test se spustí a přístroj se zkontroluje ohledně případných chyb a poruch.

- Pokud pomocí vlastního testu nejsou odhaleny chyby nebo poruchy, tak se na displeji objeví hlášení Nový start systému.
- Pokud jsou pomocí vlastního testu odhaleny chyby nebo poruchy, tak se tato chybová hlášení následně zobrazí na displeji.

Navíc zazní varovný tón.

- Kdyby Vás varovný tón rušil, můžete ho předčasně vypnout stisknutím sensorového tlačítka .
- Poznamenejte si zobrazená chybová hlášení.
- Zavolejte servisní službu a informujte ji o zobrazených chybových hlášeních.
- Potvrďte hlášení pomocí OK.

Na displeji se objeví hlášení Nový start systému.

Provedení dalších nastavení

Přístroj se na krátko samočinně vypne a znovu zapne.

Na displeji se objeví hlášení *Vlastní test* ukončen.

■ Potvrďte hlášení pomocí *OK*.

Na displeji se opět objeví hlavní obrazovka.


Zapnutí funkce Asistent otevírání dvířek

Můžete volit ze dvou asistentů při otevírání dvířek *Push2open* a *Pull2open*.

Z výroby je nastavený asistent *Push2open*.

Asistent *Push2open* se hodí u nábytkových čel bez úchyty. Dvířka přístroje se otevřou samočinně, když na ně mírně zatlačíte.



Asistent *Pull2open* se hodí u nábytkových čel s úchytem. Dvířka přístroje se dají otevřít snadno a s vynaložením malé síly.

 **Nebezpečí poškození předčasným zavřením dvířek přístroje.**

Při zapnutém asistentu při otevírání dvířek může vést opakované předčasné zavření dvířek přístroje ke škodám a omezením funkce.



Nedržte ani nezavírejte dvířka přístroje, dokud je ještě aktivní automatické otevření dvířek. Pokud dvířka přístroje přesto zavřete, nechte je 5 minut zavřená. Automatické otevírání dvířek se opět zotaví.

Zapnutí funkce Push2open

- Zvolte v nastavovacím režimu  pomocí sensorových tlačítek < a > Asistent otevírání dveří a svoji volbu potvrďte pomocí OK.
- Zvolte pomocí sensorových tlačítek < a > Režim a svoji volbu potvrďte pomocí OK.
- Zvolte pomocí sensorových tlačítek < a > Push2open a svoji volbu potvrďte pomocí OK.
- Stiskněte sensorové tlačítko , abyste se vrátili k předchozí úrovni menu.



- nastavení intenzity

Můžete navíc nastavit intenzitu funkce Push2open. Čím nižší intenzita je nastavená, tím menší sílu potřebujete při tlačení na dvířka přístroje.

- Zvolte v nastavovacím režimu  pomocí sensorových tlačítek < a > Asistent otevírání dveří a svoji volbu potvrďte pomocí OK.
- Zvolte v nastavovacím režimu  pomocí sensorových tlačítek < a > Intenzita a svoji volbu potvrďte pomocí OK.
- Pomocí sensorových tlačítek < a > zvolte pro Vás správnou intenzitu (Nízká, Střední, Vysoká) a svoji volbu potvrďte pomocí OK.



- nastavení doby trvání funkce AutoClose

Můžete navíc nastavit dobu trvání, po kterou mají zůstat otevřená dvířka přístroje, dokud se samočinně nezavřou.

- Zvolte v nastavovacím režimu  pomocí sensorových tlačítek < a > Asistent otevírání dveří a svoji volbu potvrďte pomocí OK.
- Zvolte v nastavovacím režimu  pomocí sensorových tlačítek < a > AutoClose a svoji volbu potvrďte pomocí OK.
- Pomocí sensorových tlačítek + a - zvolte pro Vás správnou dobu trvání (5–30 sekund) a svoji volbu potvrďte pomocí OK.

Ochrana před neúmyslným otevřením: jestliže dvířka přístroje úplně neotevřete, po Vámi definované době se samočinně zavřou.



Zapnutí funkce Pull2open

- Zvolte v nastavovacím režimu  pomocí sensorových tlačítek < a > Asistent otevírání dveří a svoji volbu potvrďte pomocí OK.
- Zvolte pomocí sensorových tlačítek < a > Režim a svoji volbu potvrďte pomocí OK.
- Zvolte pomocí sensorových tlačítek < a > Pull2open a svoji volbu potvrďte pomocí OK.
- Stiskněte sensorové tlačítko , abyste se vrátili k předchozí úrovni menu.



Provedení dalších nastavení

- nastavení intenzity

Můžete navíc nastavit intenzitu funkce Pull2open. Čím nižší intenzita je nastavená, tím menší sílu potřebujete při tažení dvířek přístroje.

- Zvolte v nastavovacím režimu  pomocí sensorových tlačítek < a > Asistent otevírání dvířek a svoji volbu potvrďte pomocí OK.
- Zvolte v nastavovacím režimu  pomocí sensorových tlačítek < a > Intenzita a svoji volbu potvrďte pomocí OK.
- Pomocí sensorových tlačítek < a > zvolte pro Vás správnou intenzitu (Nízká, Střední, Vysoká) a svoji volbu potvrďte pomocí OK.

Vypnutí funkce Asistent otevírání dvířek

- Zvolte v nastavovacím režimu  pomocí sensorových tlačítek < a > Asistent otevírání dvířek a svoji volbu potvrďte pomocí OK.
- Zvolte pomocí sensorových tlačítek < a > Režim a svoji volbu potvrďte pomocí OK.
- Zvolte pomocí sensorových tlačítek < a > Vyp. a svoji volbu potvrďte pomocí OK.
- Stiskněte sensorové tlačítko , abyste se vrátili k předchozí úrovni menu.

Miele@home

Váš přístroj je vybavený integrovaným WiFi modulem.

Od výrobce je připojení k síti deaktivované.

Pro použití potřebujete:

- WiFi síť
- Miele@mobile App
- uživatelský účet u Miele. Uživatelský účet můžete vytvořit prostřednictvím Miele@mobile App.

Miele@mobile App Vás vede při navazování spojení mezi přístrojem a domácí WiFi sítí.

Poté, co přístroj začleníte do WiFi sítě, můžete pomocí App provádět například následující akce:

- vyvolat informace o provozním stavu svého přístroje
- změnit nastavení svého přístroje

Začleněním přístroje do Vaší WiFi sítě se zvýší spotřeba energie, i když je přístroj vypnutý.

Zajistěte, aby byl v místě instalace Vašeho přístroje k dispozici dostatečně silný signál Vaší WiFi sítě.

Disponibilita WiFi spojení

WiFi spojení sdílí frekvenční rozsah s jinými zařízeními (např. mikrovlnami, dálkově řízenými hračkami). Kvůli tomu se mohou vyskytovat dočasné nebo úplné poruchy spojení. Proto nelze zaručit trvalou dostupnost nabízených funkcí.

Disponibilita Miele@home

Použití Miele@mobile App závisí na dostupnosti Miele@home Services ve Vaší zemi.

Service Miele@home není k dispozici v každé zemi.

Informace k dostupnosti obdržíte na internetové stránce www.miele.com.

Aplikace Miele@mobile

Aplikaci Miele@mobile si můžete stáhnout zadarmo z Apple App Store® nebo Google Play Store™.



Provedení dalších nastavení

Zapojení Vašeho přístroje do sítě přes Miele@mobile App

Pro přihlášení potřebujete navíc následující:


- heslo Vaší WiFi sítě
- heslo přístroje

Heslo přístroje je výrobní číslo, které najdete na typovém štítku.

Typový štítek najdete uvnitř přístroje.




Výrobní číslo je například „78000001“, heslo „78000001“.

- Zvolte v nastavovacím režimu  pomocí sensorových tlačítek < a > Miele@home a svoji volbu potvrďte pomocí OK.

Na displeji se objeví Vytvořit.


- Potvrďte svoji volbu pomocí OK.
- Zvolte pomocí sensorových tlačítek < a > Přes aplikaci a svoji volbu potvrďte pomocí OK.
- Spustíte Miele@mobile App a řiďte se dalšími pokyny v App.
- Jakmile je Váš přístroj přes App úspěšně zapojen ve Vaší WiFi síti, objeví se na displeji přístroje Spojení bylo úspěšně návázáno.

- Potvrďte postup znovu pomocí OK.

Při aktivním WiFi spojení se na displeji zobrazuje .

Zapojení Vašeho přístroje do sítě přes WPS

Pro tento způsob připojení musí mít Váš router funkci WPS.


- Zvolte v nastavovacím režimu  pomocí sensorových tlačítek < a > Miele@home a svoji volbu potvrďte pomocí OK.

Na displeji se objeví Vytvořit.


- Potvrďte svoji volbu pomocí OK.
- Zvolte pomocí sensorových tlačítek < a > Přes WPS a svoji volbu potvrďte pomocí OK.
- Řiďte se nyní pokyny na displeji.
- Potvrďte postup pomocí OK.

Abyste mohli používat funkce Miele@home, musíte svůj přístroj také přihlásit v App.

- Jakmile je Váš přístroj přes WPS úspěšně zapojen ve Vaší domácí síti, objeví se na displeji Spojení bylo úspěšně návázáno.
- Potvrďte postup znovu pomocí OK.

Při aktivním WiFi spojení se na displeji zobrazuje .

Deaktivace Miele@home

- Zvolte v nastavovacím režimu  pomocí sensorových tlačítek < a > Miele@home a svoji volbu potvrďte pomocí OK.
- Zvolte pomocí sensorových tlačítek < a > Deaktivovat a svoji volbu potvrďte pomocí OK.

Na displeji se objeví hlášení Deaktivace úspěšná.


- Potvrďte hlášení pomocí OK.

Váš přístroj se nyní odhlásí z Vaší WiFi sítě.

Z displej zmizí symbol .


Aktivace Miele@home

Když jste předtím již jednou aktivovali Miele@home a spojení pak bylo zrušeno, musíte připojení k síti aktivovat znovu.

- Zvolte v nastavovacím režimu  pomocí sensorových tlačítek < a > Miele@home a svoji volbu potvrďte pomocí OK.
- Zvolte pomocí sensorových tlačítek < a > Aktivovat a svoji volbu potvrďte pomocí OK.


Na displeji se objeví hlášení Aktivace úspěšná.

- Potvrďte hlášení pomocí OK.





Při aktivním WiFi spojení se na displeji zobrazuje .

Provedení dalších nastavení

Kontrola stavu WiFi připojení


- Zvolte v nastavovacím režimu  pomocí sensorových tlačítek < a > Miele@home a svoji volbu potvrďte pomocí OK.
- Zvolte pomocí sensorových tlačítek < a > Stav připojení a svoji volbu potvrďte pomocí OK.

Na displeji se zobrazí informace ke stavu WiFi připojení:

-  připojeno: intenzita signálu je silná,
-  připojeno: intenzita signálu je středně silná,
-  připojeno: intenzita signálu je slabá,
- : nepřipojeno.

Nové vytvoření Miele@home

Jestliže se změnila Vaše WiFi síť, můžete znovu vytvořit Miele@home pro svůj přístroj.


- Zvolte v nastavovacím režimu  pomocí sensorových tlačítek < a > Miele@home a svoji volbu potvrďte pomocí OK.
- Zvolte pomocí sensorových tlačítek < a > Nově zřídít a svoji volbu potvrďte pomocí OK.

Na displeji se objeví hlášení Vynulovat konfiguraci?.

- Zvolte pomocí sensorových tlačítek < a > Ano nebo Ne a svoji volbu potvrďte pomocí OK.


Nulování konfigurace sítě


Až budete svůj přístroj vyřazovat, prodávat nebo až budete uvádět do provozu upotřebený přístroj, vynulujte jeho nastavení do stavu při expedici od výrobce. Tím se vynuluje i síťová konfigurace, takže se z přístroje odstraní všechna osobní data. Kromě toho již na přístroj nebude mít přístup předchozí majitel.

- Nastavení přístroje vynulujte podle popisu v kapitole „Vynulování nastavení do stavu při dodání “.

Vypnutí funkce Výstavní režim

Výstavní provoz umožňuje specializovaným prodejnám prezentovat přístroj **bez zapnutého chlazení**. Pro soukromé používání toto nastavení nepotřebujete.

Pokud byl výstavní povoz z výroby zapnutý, zobrazuje se na displeji .

- Zvolte v nastavovacím režimu  pomocí sensorových tlačítek < a > Výstavní režim a svoji volbu potvrďte pomocí *OK*.

Na displeji se objeví hlášení Pro deaktivaci stiskněte na 4 vteřiny tlačítko *OK*.

- Řiďte se pokyny na displeji.

Na displeji se zobrazuje odpočítávání Deaktivace výstavního režimu za vteřin.

Na displeji se objeví hlášení Výstavní režim deaktivován. Přístroj chladí.

- Potvrďte toto hlášení pomocí *OK*.


Na displeji se opět objeví hlavní obrazovka.

Provedení dalších nastavení

Vynulování nastavení do stavu při dodání

Nastavení přístroje můžete vrátit na stav platný při expedici od výrobce.

Až budete svůj přístroj vyřazovat, prodávat nebo až budete uvádět do provozu upotřebený přístroj, vynulujte jeho nastavení do stavu při expedici od výrobce. Tím se vynuluje i síťová konfigurace, takže se z přístroje odstraní všechna osobní data. Kromě toho již na přístroj nebude mít přístup předchozí majitel.

- Zvolte v nastavovacím režimu  pomocí sensorových tlačítek < a > Nastavení z výroby a svoji volbu potvrďte pomocí OK.
- Zvolte pomocí sensorových tlačítek < a > Resetovat a svoji volbu potvrďte pomocí OK.

Po krátkém čekání se na displeji objeví hlášení Nastavení resetováno.




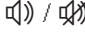


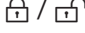







- Potvrďte hlášení pomocí OK.

Restartuje se první uvedení do provozu (viz kapitola „První uvedení do provozu“, odstavec „Provedení prvního uvedení do provozu“).

Nastavení přístroje se vynulují na následující hodnoty:

Provedení dalších nastavení

funkce **nastavení v dodaném stavu**

	Jazyk	anglicky
	Jas displeje	střední hodnota (4 ze 7 segmentů)
	Barevné schéma	tmavá
	Signální tóny	střední hodnota (4 ze 7 segmentů)
	Tón tlačítek	střední hodnota (4 ze 7 segmentů)
	Jednotka teploty	° Celsia
	Blokování tlačítek	vypnuto
	Eco mód	vypnuto
	Asistent otevírání dvířek	Push2open
	Miele@home	vypnuto
	Výdejník	zapnuto
	Režim Sabat	vypnuto
	Ukazatel stavu vodního filtru	zapnuto
	Teplota	-18 °C


Provedení dalších nastavení


Zapnutí nebo vypnutí funkce Režim Sabat

Pro podporu náboženských zvyklostí má přístroj Režim Sabat.

Když je Režim Sabat zapnutý, nemůžete na přístroji provádět žádná nastavení.

Dbejte na to, aby byla pevně zavřená dvířka přístroje, protože ve funkci Režim Sabat jsou vypnutá optická i akustická varování.


- Zvolte v nastavovacím režimu  pomocí sensorových tlačítek < a > Režim Sabat a svoji volbu potvrďte pomocí OK.
- Zvolte pomocí sensorových tlačítek < a > zap. nebo vyp. a svoji volbu potvrďte pomocí OK.

Při zapnutí funkce Režim Sabat se na displeji zobrazuje  a sníží se jas displeje (displej se nezmění zavřením dvířek přístroje).


Při zapnutí funkce Režim Sabat  se vypne:

- asistent při otvírání dvířek (u nábytkového čela bez úchyty musí být dvířka přístroje nyní otevřena zespodu nebo z boku)
- osvětlení
- všechny akustické a optické signály
- ukazatel teploty
- funkce supermrazení (pokud byla předtím zapnutá)
- výrobek kostek ledu (pokud byl předtím zapnutý)

Nadále lze volit:

- sensorová tlačítka pro nastavovací režim  pro vypnutí funkce Režim Sabat.

Funkce Režim Sabat se asi po 125 hodinách automaticky vypne.

 Ohrožení zdraví požitím zkažených potravin.

Protože během režimu sabat není indikován případný výpadek sítě, mohou se zmrazené potraviny částečně nebo úplně rozmrazit. Zkrátí se trvanlivost potravin.

Zkontrolujte jakost potravin.

Zkontrolujte, zda jsou zmrazené potraviny částečně nebo úplně rozmrazené. V takovém případě tyto potraviny co nejrychleji spotřebujte nebo je před opětovným zmrazením dále zpracujte (vařením nebo pečením).

Zapnutí, vypnutí nebo vynulování položky Ukazatel stavu vodního filtru


Ukazatel stavu vodního filtru Vám podle množství vyrobených kostek ledu asi jednou za 6 měsíců připomíná, že musíte vyčistit vodní filtr. Na displeji se objeví: Vyčistěte vodní filtr.

Jak se vodní filtr musí čistit, je popsáno v kapitole „Čištění a ošetřování“, odstavec „Čištění vodního filtru (filtr IntensiveClear)“.

Výzva k čištění filtru se poprvé zobrazí automaticky, nemusí se zapínat zvlášť.


Zapnutí položky Ukazatel stavu vodního filtru

Pokud byla položka Ukazatel stavu vodního filtru jednou vypnuta, musíte ji v případě potřeby znovu zapnout.

- Zvolte v nastavovacím režimu  pomocí sensorových tlačítek < a > Ukazatel stavu vodního filtru a svoji volbu potvrďte pomocí OK.
- Zvolte pomocí sensorových tlačítek < a > Zap. a svoji volbu potvrďte pomocí OK.

Položka Ukazatel stavu vodního filtru byla zapnuta.

Vypnutí funkce Ukazatel stavu vodního filtru

- Zvolte v nastavovacím režimu  pomocí sensorových tlačítek < a > Ukazatel stavu vodního filtru a svoji volbu potvrďte pomocí OK.
- Zvolte pomocí sensorových tlačítek < a > Vyp. a svoji volbu potvrďte pomocí OK.


Položka Ukazatel stavu vodního filtru byla vypnuta.

Provedení dalších nastavení

Vynulování položky Ukazatel stavu vodního filtru

Po vyčištění vodního filtru musíte vynulovat položku Ukazatel stavu vodního filtru, aby se po 6 měsících mohla znovu zobrazit.

Pokud indikátor nevynulujete, bude se zobrazovat stále znovu.

- Zvolte v nastavovacím režimu  pomocí sensorových tlačítek < a > Ukazatel stavu vodního filtru a svoji volbu potvrďte pomocí OK.
- Zvolte pomocí sensorových tlačítek < a > Resetovat a svoji volbu potvrďte pomocí OK.

Hlášení Vyčistěte vodní filtr zmizí z displeje.

Aktivovala se položka Ukazatel stavu vodního filtru pro příští čištění vodního filtru.


Správné nastavení teploty je pro skladování potravin velmi důležité. Vinou mikroorganismů se potraviny rychle kazí; tomu lze zabránit nebo to lze oddálit správnou teplotou při skladování. Teplota ovlivňuje rychlost růstu mikroorganismů. S klesající teplotou se tyto postupy zpomalují.

Pro zmrazení čerstvých potravin a dlouhodobé skladování potravin je nutná teplota **-18 °C**. Při této teplotě se ve značné míře zastaví růst mikroorganismů. Jakmile teplota vzroste nad **-10 °C**, začne rozklad vyvolaný mikroorganismy, potraviny mají kratší trvanlivost. Z tohoto důvodu se částečně nebo úplně rozmrazené potraviny smí znovu zmrazit až poté, co byly zpracovány (vařením nebo pečením). Vysokými teplotami se usmrtí většina mikroorganismů.

Teplota v přístroji se zvyšuje:

- čím častěji a na delší dobu se otvírají dvířka přístroje.
- čím více potravin se uloží.
- čím teplejší jsou čerstvě vložené potraviny.
- čím vyšší je teplota okolí přístroje. Přístroj je koncipován pro určitou klimatickou třídu (rozsah teplot v místnosti), jejíž meze musí být dodrženy.

Nastavení teploty

- Stiskněte sensorové tlačítko  pro nastavení teploty.

Objeví se předtím nastavená teplota.

- Pomocí sensorových tlačítek + a – nastavte teplotu. Pokud sensorová tlačítka podržíte stisknutá, bude se teplota měnit průběžně.
- Potvrďte nastavení teploty pomocí OK nebo po posledním stisknutí tlačítka asi 8 sekund počkejte. Teplota se pak automaticky převezme.

Tip: Nově nastavená teplota se potvrdí a převezme také zavřením dvířek přístroje.

Ukazatel teploty na displeji zobrazuje vždy **požadovanou** teplotu.

Pokud změníte nastavení teploty, tak zkontrolujte ukazatel teploty při **málo naplněném přístroji asi po 6 hodinách a při plném přístroji asi po 24 hodinách**. Teprve po této době se nastaví skutečná teplota.

- Pokud by byla teplota po této době příliš vysoká nebo příliš nízká, nastavte ji znovu.

Správná teplota

Možné nastavené hodnoty teploty

Teplotu lze nastavit od -14 °C do -24 °C .

Dosažení nejnižší teploty závisí na místě instalace a na teplotě v místnosti.

Při vysoké teplotě v místnosti není nejnižší teplota dosažitelná bezpodmínečně.

Funkce supermrazení ❄️

Pro optimální zmrazení potravin musíte před zmrazováním čerstvých potravin zapnout funkci supermrazení.

Tím dosáhnete rychlého promrznutí potravin a zůstane tak zachována jejich nutriční hodnota, vitaminy, vzhled a chuť.

Výjimky:

- Když ukládáte již zmrazené potraviny.
- Když denně ukládáte jen do 2 kg potravin.

Zapnutí funkce supermrazení

Funkci supermrazení musíte zapnout **4–6 hodin před vložením** potravin ke zmrazení. Má-li být využita **maximální mrazicí kapacita, musíte funkci supermrazení zapnout 24 hodin předem.**

- Stiskněte sensorové tlačítko 🌡️ pro nastavení teploty.
- Stiskněte sensorové tlačítko ❄️ pro zapnutí funkce supermrazení.

Symbol ❄️ je barevně podsvícený a na ukazateli teploty se zobrazuje nově nastavená hodnota teploty -30 °C.

- Potvrďte nastavení pomocí **OK** nebo po posledním stisknutí tlačítka asi 8 sekund počkejte. Nastavení se pak automaticky převezme.

Na ukazateli teploty nyní svítí symbol ❄️.

Přístroj nyní pracuje s nejvyšším možným chladicím výkonem.

Vypnutí funkce supermrazení

- Stiskněte sensorové tlačítko 🌡️ pro nastavení teploty.

Symbol ❄️ je barevně podsvícený a na ukazateli teploty se zobrazuje hodnota teploty -30 °C.

- Stiskněte sensorové tlačítko ❄️ pro vypnutí funkce supermrazení.

Symbol ❄️ již není barevně podsvícený a na ukazateli teploty se opět zobrazuje předtím nastavená hodnota teploty.

- Potvrďte nastavení pomocí **OK** nebo po posledním stisknutí tlačítka asi 8 sekund počkejte. Nastavení se pak automaticky převezme.

Symbol ❄️ zmizí z ukazatele teploty.

Chlazení přístroje pracuje opět s normálním výkonem.

Pokud funkci supermrazení nevypnete, asi po 54 hodinách se vypne automaticky. Přesná doba do vypnutí funkce závisí na množství čerstvě vložených potravin. Přístroj pracuje opět s normálním chladicím výkonem.

Tip: Pro úsporu energie byste měli funkci supermrazení vypnout sami, jakmile je v mrazicí zóně dosaženo **konstantní** teploty nejméně -18 °C. Zkontrolujte teplotu v mrazicí zóně.

Teplotní alarm a alarm dvířek

Přístroj je vybavený varovným systémem, aby nepozorovaně nevzrostla teplota a aby se zabránilo ztrátě energie při otevřených dvířkách přístroje.

Teplotní alarm


Když se teplota v mrazicí zóně dostane do oblasti příliš vysokých hodnot, zobrazí se na displeji hlášení Teplota mražení příliš vysoká. Max. teplota: °C. Navíc zazní varovný tón.

Na ukazateli teploty se zobrazuje nejvyšší hodnota, která se vyskytla během nárůstu teploty.

Akustický a optický signál následuje např.:

- když zapnete přístroj, pokud se teplota v přístroji příliš liší od nastavené teploty
- když se do přístroje při přerovnávání a vyjímání zmrazených potravin dostane příliš mnoho teplého vzduchu z místnosti
- když zmrazujete větší množství potravin
- když zmrazujete teplé čerstvé potraviny
- po delším výpadku elektrické sítě.

Jakmile skončí stav alarmu, utichne varovný tón a z displeje zmizí hlášení.

 Ohrožení zdraví požitím zkažených potravin.

Pokud byla teplota delší dobu vyšší než -18 °C, mohou se zmrazené potraviny částečně nebo úplně rozmrazit. Tím se zkrátí trvanlivost potravin.

Zkontrolujte, zda jsou zmrazené potraviny částečně nebo úplně rozmrazené. V takovém případě tyto potraviny co nejrychleji spotřebujte nebo je před opětovným zmrazením dále zpracujte (vařením nebo pečením).

Předčasné vypnutí teplotního alarmu

Než vypnete teplotní alarm, měli byste zjistit a odstranit jeho příčinu.

Kdyby Vás varovný tón rušil, můžete ho předčasně vypnout.

- Stiskněte sensorové tlačítko OK.

Varovný tón utichne a hlášení na displeji zhasne.

Alarm dvířek

Když jsou dvířka přístroje otevřená déle než 2 minuty, zazní varovný tón.

Navíc se na displeji objeví hlášení **Zavřít dvířka**.

Jakmile dvířka přístroje zavřete, utichne varovný tón a hlášení z displeje zmizí.

Předčasné vypnutí alarmu dvířek

Kdyby Vás varovný tón rušil, můžete ho předčasně vypnout.

■ Stiskněte sensorové tlačítko **OK**.

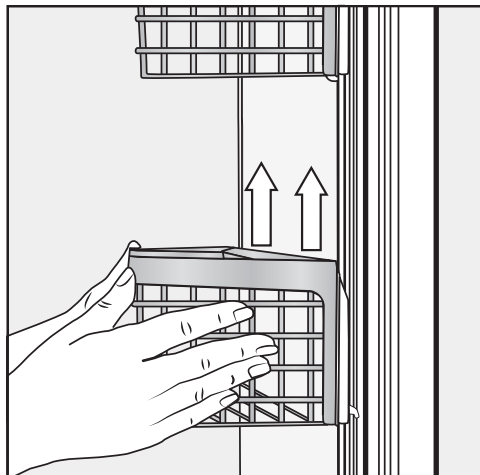
Varovný tón utichne a hlášení na displeji zhasne.

Varovný tón a hlášení na displeji se po určité době objeví znovu, dokud nezavřete dvířka přístroje.

Uspořádání vnitřního prostoru

Odejmutí nebo přemístění držáků v dvířkách přístroje

Držáky v dvířkách přístroje odnímejte nebo přemísťujte jen v nenaplněném stavu.

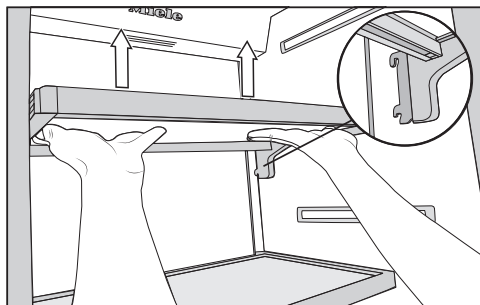


- Držte držák pevně oběma rukama za přídržný rám a trochu ho zvedněte tak, aby se západky na obou stranách zvedly nad vodítko.
- Držák odejměte nebo ho nasadte na požadovaném místě do vodítek se západkami ve stejné výšce.
- Dbejte na to, abyste držák nasadili rovně.

Tip: Mřížkové koše v držácích můžete také úplně vyjmout z přídržných rámu pro účely plnění a vyjímání a pro čištění.

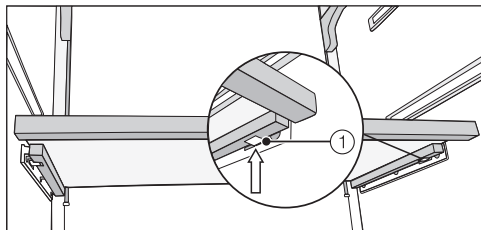
Přemístění odkládacích ploch

Odkládací plochy lze v případě potřeby odejmout nebo výškově přemístit:



- Oběma rukama sáhněte pod odkládací plochu a trochu ji zvedněte tak, aby se vzadu na obou stranách zvedla západkami nad vodítko.
- Vytahujte odkládací plochu dopředu.
- Odkládací plochu odejměte nebo ji znovu nasadte na požadovaném místě západkami do vodítka.
- Dbejte na to, abyste odkládací plochu nasadili rovně.

Odejmutí odkládací plochy nad výrobníkem kostek ledu



- Sáhnete rukama vpředu pod odkládací plochu a na obou stranách zatlačíte tlačítko ①.

Při vytahování a opětovném nasazování odkládací plochy dbejte na to, aby se nepoškodily boční stěny.

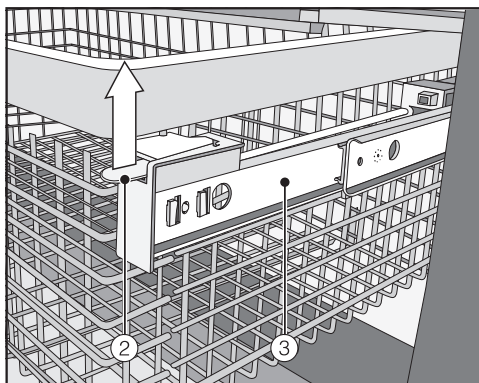
- Vytáhněte odkládací plochu opatrně dopředu.
- Při nasazování odkládací plochu pomalu nasuňte na obou stranách na vodítko a úplně ji zasuňte.

Vyjímání mrazicích košů

- Co nejvíce otevřete dvířka přístroje.

Úhel otevření dvířek přístroje nesmí být omezený na 90°, protože mrazicí koše byste nemohli vyjmout.

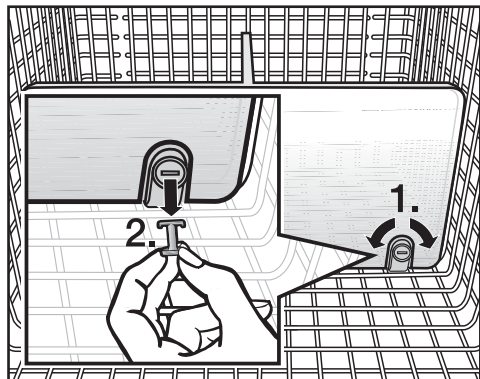
- Vytáhněte mrazicí koš až na doraz.



- Na obou stranách vytáhněte nahoru západkový spoj ② a mrazicí koš opatrně vyklapněte nahoru.
- Pro opětovné nasazení vytáhněte až na doraz výsuvné lišty ③.
- Nasadte mrazicí koš.
- Mrazicí koš úplně zasuňte, aby zaklapl do západkového spoje.

Uspořádání vnitřního prostoru

Vyjmutí přepážky (dle modelu)



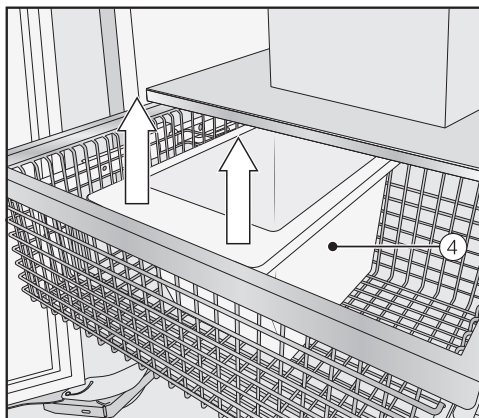
- Vytáhněte mrazicí koš až na doraz.
- Pro uvolnění držáků otočte drážky v kolících vhodným předmětem do vodorovné polohy (1.).
- Vytáhněte kolíky z držáků (2.).
- Vytáhněte přepážku trhnutím nahoru.
- Pro opětovné nasazení přepážky uveďte držáky do vzpřímené polohy a nasadte přepážku do držáků tak, aby zřetelně zaklapla.
- Nasadte kolíky do držáků a otočte drážky v kolících vhodným předmětem do svislé polohy.
- Mrazicí koš opět úplně zasuňte.

Vyjmutí zásobníku na kostky ledu

- Otevřete dvířka přístroje až na doraz.

Úhel otevření dvířek přístroje nesmí být omezený na 90°, protože jinak by nebylo možné vytáhnout mrazicí koš až na doraz.

- Vytáhněte horní mrazicí koš až na doraz.



- Zásobník na kostky ledu ④ vpředu nakloňte a vyjměte ho nahoru.

Když vyjmete zásobník na kostky ledu, nezastaví se výroba ledu. Může se stát, že kostky ledu spadnou do dole umístěného mrazicího koše. Zásobník na kostky ledu vyjměte pokud možno jen na krátkou dobu nebo předtím vypněte výrobek kostek ledu (viz kapitola „Výroba kostek ledu“, odstavec „Vypnutí výrobku kostek ledu“).

- Pro opětovné nasazení zásobníku na kostky ledu znovu vytáhněte horní mrazicí koš až na doraz.
- Zásobník na kostky ledu nasadte nejprve vzadu tak, aby zaklapl.
- Horní mrazicí koš opět úplně zasuňte.

Mrazicí kapacita

Aby potraviny co nejdříve zmrzly v celém objemu, nesmí být překročena mrazicí kapacita. Maximální množství potravin, které můžete zmrazit během 24 hodin, najdete na typovém štítku jako „mrazicí kapacita ...kg/24 h“.

Mrazicí kapacita uvedená na typovém štítku byla zjištěna podle normy DIN EN ISO 15502.

Co se stane při zmrazení čerstvých potravin?

Čerstvé potraviny musí co nejrychleji promrznout, aby zůstala zachována jejich nutriční hodnota, vitaminy, vzhled a chuť.

Čím pomaleji se potraviny zmrazují, tím více tekutiny uniká z jednotlivých buněk do mezibuněčných prostorů. Buňky se stáhnou. Při rozmrazování se do buněk vrátí jen část tekutiny, která z nich předtím unikla. Prakticky to znamená, že potravina ztratí větší množství šťávy. To poznáte podle toho, že se při rozmrazování kolem potraviny vytvoří velká louže vody.

Jestliže byla potravina zmrazena rychle, má buněčná tekutina málo času na únik z buněk do mezibuněčných prostorů. Buňky se stahují mnohem méně. Při rozmrazování se může toto jen malé množství tekutiny, které uniklo do mezibuněčných prostorů, vrátit do buněk, takže je ztráta šťávy jen velmi malá. Vytvoří se jen malá louže vody.

Uchovávání hotových hluboce zmrazených jídel

Úplně nebo částečně rozmrazené potraviny znovu nezmrazujte. Zmrazit znovu je můžete až poté, co je zpracujete (vařením nebo pečením).

Kdybyste chtěli uložit hotové hluboce zmrazené jídlo, zkontrolujte již při nákupu v obchodě

- obal, zda není poškozený
- datum trvanlivosti
- teplotu mrazicí zóny v prodejním mrazáku.

Je-li teplota mrazicí zóny vyšší než $-18\text{ }^{\circ}\text{C}$, tak se zkrátí trvanlivost hluboce zmrazeného jídla.

- Hluboce zmrazená jídla nakupujte úplně nakonec a přepravujte je zabalená v novinovém papíru nebo v chladicí tašce.
- Hluboce zmrazené jídlo dejte doma ihned do přístroje.

Zmrazování a uchovávání

Jak potraviny zmrazíte sami

Zmrazujte jen čerstvé a bezvadné potraviny!

Na co dbát před zmrazením

- Potraviny **vhodné ke zmrazení**: čerstvé maso, drůbež, zvěřina, ryby, zelenina, bylinky, syrové ovoce, mléčné výrobky, pečivo, zbytky jídel, vaječný žloutek a bílek a mnoho hotových jídel.
- Potraviny **nevhodné ke zmrazení**: hroznové víno, listový salát, ředkvičky, ředkve, kyselá smetana, majonéza, celá vejce ve skořápce, cibule, celá čerstvá jablka a hrušky.
- Aby se uchovala barva, chuť, aroma a vitamin C, měla by se zelenina před zmrazením spařit. Ponořte zeleninu po porcích na 2–3 minuty do vařící vody. Potom zeleninu vyjměte a rychle ji zchladte ve studené vodě. Nechte zeleninu odkapat.
- Libové maso je ke zmrazení vhodnější než maso tučné a lze je podstatně déle skladovat.
- Mezi nařezané plátky kotlet, steaků, řízků atd. vložte fólii z umělé hmoty. Zabráníte tak přimrznutí plátků k sobě.
- Surové potraviny a spařenou zeleninu před zmrazením nesolte a nekořeňte, jídla osolte a okořeňte jen lehce. Mnohé koření mění při zmrazení intenzitu své chuti.

- Teplá jídla a nápoje nechte nejprve vychladnout mimo přístroj, aby nedošlo k částečnému rozmrazení již zmrazených potravin a ke zvýšení spotřeby elektrické energie.

Balení mrazených potravin

- Zmrazujte po porcích.

- Vhodný obal

- plastové fólie
- hadicové fólie z polyetylenu
- hliníkové fólie
- mrazicí krabičky

- Nevhodný obal

- balicí papír
- pergamenový papír
- celofán
- sáčky na odpadky
- upotřebené nákupní sáčky

- Z obalu vytlačte vzduch.

- Utěsněte obal pomocí

- gumiček
- plastových svorek
- nití nebo
- chladu odolných lepicích pásek.

Tip: Sáčky a hadicové fólie z polyetylenu můžete rovněž svařit svařovacím přístrojem na fólie.

- Na obal napište jeho obsah a datum zmrazení.

Před vložením

- Při větším množství než 2 kg čerstvých potravin zapněte nějakou dobu před jejich uložením funkci supermrazení (viz kapitola „Použití funkce supermrazení“).

Již uložené zmrazené potraviny tak získají rezervu chladu.

Vkládání potravin ke zmrazení

Potraviny lze zmrazovat všude v mrazicí zóně. Potraviny zmrazujte přednostně v horním mrazicím koši, tam se zmrazí zvláště rychle a šetrně.

- Rozprostřete potraviny určené ke zmrazení do široka na dně mrazicích košů, aby co nejrychleji promrzly.
- Vkládejte jen suché obaly, abyste zabránili jejich přimrznutí.
- Zasuňte mrazicí koše až na doraz.
- Přípustné hmotnosti pro mrazicí koše najdete v následujících tabulkách:

	horní mrazicí koš	spodní mrazicí koš
F 2412 Vi	12 kg	12 kg
F 28x2 Vi	28 kg	28 kg
F 29x2 Vi	36 kg	36 kg

Potraviny k zmrazování se nesmí dotýkat již zmrazených potravin, aby je částečně nerozmrazily.

Doba skladování zmrazených potravin

Skladovatelnost potravin se velmi liší i při dodržení předepsané teploty -18°C . I ve zmrazených výrobcích probíhají velice zpomalené rozkladné procesy. Vzdušným kyslíkem může například žluknout tuk. Proto je možné skladovat libové maso přibližně dvakrát déle než tučné maso.

Uvedené doby skladování jsou orientační hodnoty pro různé skupiny potravin v mrazicí zóně.

skupina potravin	doba skladování (měsíce)
zmrzlina	2 až 6
chléb, pečivo	2 až 6
sýr	2 až 4
tučná ryba	1 až 2
libová ryba	1 až 5
uzeniny, šunka	1 až 3
zvěřina, vepřové	1 až 12
drůbež, hovězí	2 až 10
zelenina, ovoce	6 až 18
bylinky	6 až 10

U běžných hluboce zmrazených výrobků je rozhodující doba skladování uvedená na obalu.

Při konstantní teplotě mrazicí zóny -18°C a odpovídající hygieně je možné využít maximální dobu skladování potravin a nemusíte pak žádné potraviny vyhazovat.

Zmrazování a uchovávání

Rozmrazování potravin

Úplně nebo částečně rozmrazené potraviny znovu nezmrazujte. Zmrazit znovu je můžete až poté, co je zpracujete (vařením nebo pečením).

Zmrazené potraviny můžete rozmrazit:

- v mikrovlnné troubě
- v pečicí troubě při provozním způsobu „horký vzduch“ nebo „rozmrazování“
- při pokojové teplotě
- v chladicí zóně (odevzdaný chlad se využije k chlazení potravin)
- v parní troubě

Tenké plátky masa a ryby můžete dát částečně rozmrazené na horkou pánev.

Kusy masa a ryby (např. sekanou, kuře, rybí filé) rozmrazujte tak, aby nebyly ve styku s jinými potravinami. Vodu z rozmrazování zachyťte a svědomitě zlikvidujte.


Ovoce můžete rozmrazovat při pokojové teplotě jak v obalu, tak také v zakryté míse.

Zeleninu můžete dát obecně ve zmrazeném stavu do vařící vody nebo podusit v horkém tuku. Doba přípravy je vzhledem ke změněné buněčné struktuře o něco kratší než u čerstvé zeleniny.

Rychlé chlazení nápojů

Lahve, které umístíte do mrazicí zóny za účelem rychlého ochlazení, **nejpozději za jednu hodinu** opět vyjměte. Lahve mohou prasknout.

Automatický výrobek kostek ledu vyžaduje k provozu připojení na čerstvou vodu (viz kapitola „Instalace“, odstavec „Připojení na čerstvou vodu“).


 Ohrožení zdraví kontaminovanou vodou.

Konzumace znečištěné vody může vést k onemocněním.

Kostky ledu z prvních 3 výrob po uvedení výrobku kostek ledu do provozu nesmíte konzumovat, protože voda slouží k prvnímu propláchnutí přívodu vody.

To platí jak pro první uvedení do provozu, tak také když byl výrobek kostek ledu delší dobu vypnutý.

Zapnutí výrobku ledu

- Ujistěte se, že se pod výrobníkem kostek ledu nachází zásobník na kostky ledu.
- Zvolte v nastavovacím režimu  pomocí sensorových tlačítek < a > Výdejník a svoji volbu potvrďte pomocí OK.
- Zvolte pomocí sensorových tlačítek < a > zap. a svoji volbu potvrďte pomocí OK.

Jakmile je mrazicí zóna vychlazená, naplní se výrobek kostek ledu vodou.

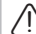
Jakmile voda zmrzne, padají kostky ledu z výrobku kostek ledu do zásobníku na kostky ledu.

Jakmile je zásobník na kostky ledu plný, výroba kostek ledu se automaticky zastaví.

Výrobek kostek ledu vyprodukuje asi 1,3 kg kostek ledu za 24 hodin.

Množství vyrobených kostek ledu závisí na teplotě v mrazicí zóně: **čím nižší je teplota, tím více kostek ledu se vyrobí.**

Po prvním uvedení do provozu může trvat až 10 hodin, než budou vypadávat první kostky ledu z výrobku do zásobníku.

 Nebezpečí poškození zablokováním výrobku kostek ledu.

Výrobek kostek ledu by se mohl zablokovat a tím poškodit.

Do zásobníku na kostky ledu nedávejte lahve nebo potraviny, aby se rychle vychladily.

Zásobník na kostky ledu pravidelně vyprazdňujte, nejpozději poté, co jste déle než jeden týden neodebrali led. Tak budete mít stále čerstvý led a zabráníte shlukování kostek ledu.


Když vyjmete zásobník na kostky ledu, nezastaví se výroba ledu. Může se stát, že kostky ledu spadnou do dole umístěného mrazicího koše.

Zásobník na kostky ledu vyjíte pokud možno **jen na krátkou dobu** nebo předtím vypněte výrobek kostek ledu.

Výroba kostek ledu

Vypnutí výrobníku kostek ledu

Když nechcete vyrábět kostky ledu, můžete výrobník kostek ledu vypnout nezávisle na mrazicí zóně.

- Zavřete uzavírací kohout přívodu vody asi 3 hodiny předtím, než přístroj vypnete – tím zabráníte vytváření plísni v důsledku zvětralé vody.
- Zvolte v nastavovacím režimu  pomocí sensorových tlačítek < a > Výdejník a svoji volbu potvrďte pomocí OK.
- Zvolte pomocí sensorových tlačítek < a > vyp. a svoji volbu potvrďte pomocí OK.

Přístroj je vybavený systémem „NoFrost“, díky němuž se automaticky odmrazuje.


Vznikající vlhkost se sráží na výparníku a občas se automaticky odmrazí a odpaří.

V důsledku automatického odmrazování zůstává mrazicí zóna stále bez ledu.

Díky tomuto zvláštnímu systému se potraviny částečně nerozmrazí.

Čištění a ošetřování

Dbejte na to, aby se nedostala voda do elektroniky nebo do osvětlení.

 Nebezpečí poškození vnikající vlhkostí.

Pára parního čisticího zařízení může poškodit plasty a elektrické komponenty.

Nepoužívejte parní čisticí zařízení na čištění přístroje.

Nikdy nesmíte odstranit typový štítek umístěný uvnitř přístroje. Typový štítek budete potřebovat v případě poruchy.

Upozornění k čisticímu prostředku

Abyste nepoškodili povrchy, při čištění **nepoužívejte** tyto prostředky:

- čisticí prostředky obsahující sodu, čpavek, kyseliny nebo chlor
- čisticí prostředky na odstranění vodního kamene
- prostředky na drhnutí (např. prášek na drhnutí, tekutý písek, drsné houbičky)
- čisticí prostředky obsahující rozpouštědla
- čisticí prostředky na nerez
- čisticí prostředky pro myčky nádobí
- spreje na pečicí trouby
- čisticí prostředky na sklo,
- tvrdé houbičky a kartáče na drhnutí (např. houbičky na hrnce)
- odstraňovače nečistot
- ostrou kovovou škrabku.

Ve vnitřním prostoru přístroje použijte jen čisticí a ošetřovací prostředky nezávadné pro potraviny.

Na čištění doporučujeme vlažnou vodu a trochu prostředku na ruční mytí.

Před čištěním přístroje

- Vypněte přístroj stisknutím vypínače.
- Vytáhněte síťovou zástrčku nebo vypněte jistič domovní instalace.
- Vyměňte z přístroje potraviny a uložte je na chladném místě.
- Vyměňte všechny další součásti, které lze vyjmout, abyste je vyčistili (viz kapitola „Uspořádání vnitřního prostoru“).

Vnitřní prostor, příslušenství

Čistěte přístroj pravidelně, nejméně však jednou za měsíc. Znečištění odstraňte ihned, nenechte je napřed zaschnout.

- Vnitřní prostor přístroje čistěte vlažnou vodou a trochou prostředku na ruční mytí. Všechny díly umyjte ručně, ne v myčce nádobí.
- Po čištění otřete vše čistou vodou a osušte utěrkou.
- Nechte přístroj ještě chvíli otevřený, aby dostatečně vyvětral a nevytvářely se zápachy.

Rám z hliníku


Rámy na odkládacích plochách a držácích v dvířkách přístroje jsou částečně z hliníku.

Hliník je živý materiál. Úhel pohledu, dopad světla a okolí určují odrazné působení a tím vzhled přístroje. Hliník je choulostivý na poškrábání a pořezání.

Rámy z hliníku se mohou zabarvit nebo změnit, když na ně delší dobu působí nečistoty. Nečistoty z hliníkových rámu proto ihned odstraňujte.

Čištění a ošetřování

Čištění těsnění dvířek

 Nebezpečí poškození chybným čištěním.

Tuky nebo oleji ošetřovaná těsnění dvířek mohou zteřet.

Neošetřujte těsnění dvířek oleji nebo tuky.

- Těsnění dvířek čistěte pravidelně jen čistou vodou a potom je důkladně osušte utěrkou.

Čištění větracích a odvětrávacích profilů

Usazený prach zvyšuje spotřebu energie.

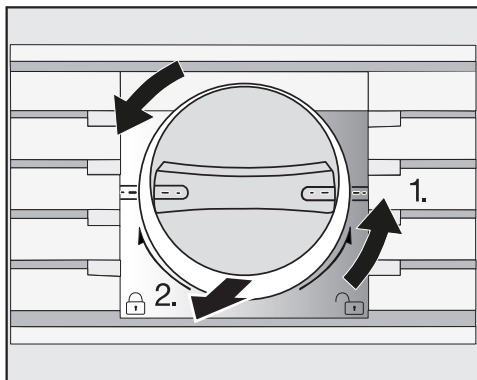
- Větrací a odvětrávací profily čistěte pravidelně štětcem nebo vysavačem (používejte na to např. sací štětec pro vysavače Miele).

Čištění vodního filtru (filtr IntensiveClear)

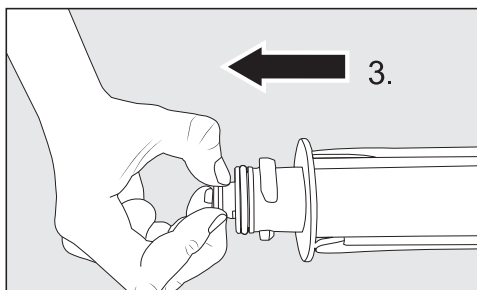
Filtr IntensiveClear musíte podle množství vyrobených kostek ledu asi jednou za 6 měsíců vyčistit.

Na displeji se objeví: Vyčistěte vodní filtr.

- Potvrďte hlášení pomocí *OK*.

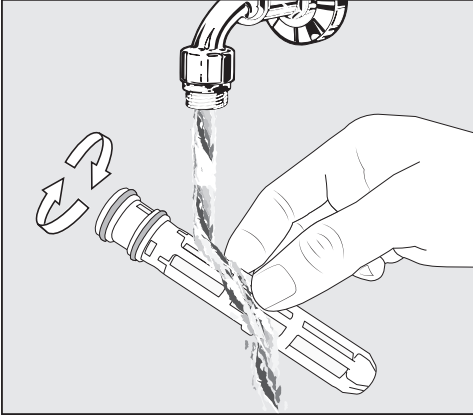


- Otočte filtrační kartuši za víko proti směru otáčení hodinových ručiček do vodorovné polohy 1.) a vytáhněte ji z otvoru pro filtr 2.).

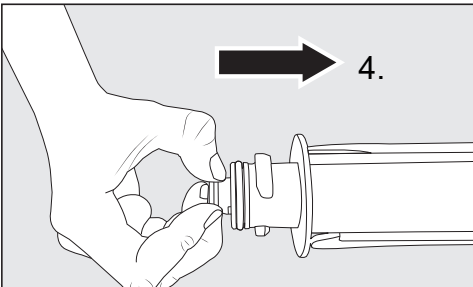


- Vytáhněte sítko vzadu z filtrační kartuše 3.).

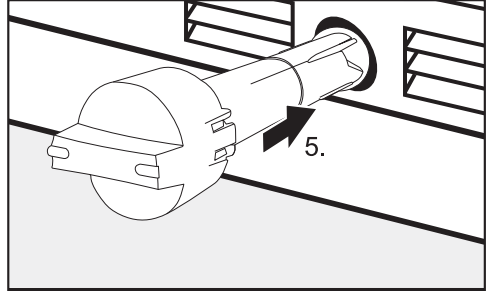
Čištění a ošetřování



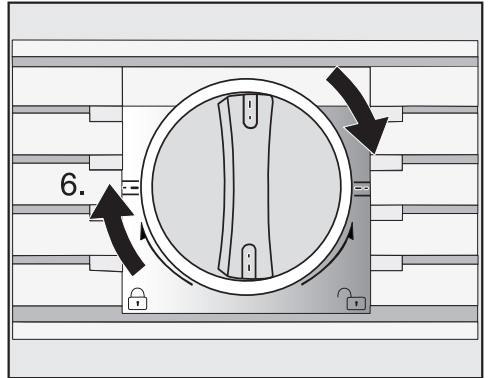
- Vyčistěte sítko pod tekoucí vlažnou vodou. Sítko při tom otáčejte tak, aby se vyčistilo ze všech stran.



- Sítko znovu nasadíte zezadu do filtrační kartuše 4.).



- Zasuňte filtrační kartuši až na doraz do otvoru pro filtr 5.), víko přitom musí být ve vodorovné poloze.





- Otočte filtrační kartuši za víko ve směru hodinových ručiček do svislé polohy 6.).


⚠ Nebezpečí poškození vytékající vodou.

Při nesprávně nasazené filtrační kartuši hrozí nebezpečí, že bude vytékat voda z přístroje.



Při nasazování filtrační kartuše dbejte na to, abyste ji zašroubovali až ke značce.

Po vyčištění filtru IntensiveClear musíte na displeji vynulovat indikátor vodního filtru  přes nastavovací režim  (viz

Čištění a ošetřování

kapitola „Provedení dalších nastavení“, odstavec „Vynulování položky Ukazatel stavu vodního filtru “).

Po čištění

- Nasadte všechny součásti do přístroje.
- Přístroj znovu zapněte.
- Zapněte na nějakou dobu funkci supermrazení , aby se mrazicí zóna rychle vychladila.
- Zasuňte mrazicí koše s potravinami ke zmrazení do mrazicí zóny, jakmile tam dostatečně klesne teplota.
- Jakmile bude dosaženo konstantní teploty mrazicí zóny nejméně -18 °C, vypněte funkci supermrazení .

Přístroj se dodává s vodním filtrem (filtr IntensiveClear), který filtruje vodovodní vodu pro přípravu kostek ledu.

Filtr IntensiveClear vyfiltruje nečistoty z vodovodní vody, nikoli bakterie nebo mikroby.

Vodní filtr se nemusí vyměňovat. Pro bezvadnou jakost kostek ledu je však důležité, abyste vodní filtr pravidelně čistili.

Po nasazení nového vodního filtru zásadně vyřadte všechny kostky ledu, které budou vyrobeny v následujících 24 hodinách po nasazení vodního filtru.

Filtr IntensiveClear musíte podle množství vyrobených kostek ledu asi jednou za 6 měsíců vyčistit.

Na displeji se objeví: Vyčistěte vodní filtr.

- Vyčistěte filtr IntensiveClear (viz kapitola „Čištění a ošetřování“, odstavec „Čištění vodního filtru (filtr IntensiveClear“).

Co udělat, když ...

Většinu poruch a chyb, k nimž může dojít při běžném provozu, můžete odstranit sami. V mnoha případech můžete ušetřit čas a peníze, protože nemusíte volat servisní službu.






Následující tabulky Vám mají pomoci při nalezení a odstranění příčin poruchy nebo chyby.


Až do odstranění poruchy pokud možno neotvírejte přístroj, abyste minimalizovali ztrátu chladu.

Problém	Příčina a odstranění
Pokud máte pocit, že Váš přístroj nefunguje bezvadně, můžete provést Vlastní test. Váš přístroj se při něm zkontroluje ohledně případných chyb nebo poruch.	Po provedení vlastního testu se na displeji zobrazí případné chyby. <ul style="list-style-type: none">■ Proveďte vlastní test (viz kapitola „Další nastavení“, odstavec „Provedení položky Vlastní test <input checked="" type="checkbox"/>“).■ Zavolejte případně servisní službu a informujte ji o zobrazeném chybovém hlášení.
Přístroj nemá žádný chladič výkon, při otevřených dvířkách přístroje nefunguje vnitřní osvětlení.	Přístroj není zapnutý. <ul style="list-style-type: none">■ Zapněte přístroj. Na displeji se zobrazuje teplota. Síťová zástrčka není správně zasunutá do zásuvky. <ul style="list-style-type: none">■ Zasuňte síťovou zástrčku do zásuvky. Vypnul jistič domovní elektrické instalace. Mohl by být vadný přístroj, napětí domovní instalace nebo jiný přístroj. <ul style="list-style-type: none">■ Zavolejte kvalifikovaného elektrikáře nebo servisní službu.




Problém	Příčina a odstranění
<p>Stále častěji a na delší dobu se zapíná kompresor, teplota v přístroji je příliš nízká.</p>	<p>Jsou zastavěné nebo zaprášené větrací a odvětrávací profily ve skříni pro vestavbu.</p> <ul style="list-style-type: none"> ■ Nezakrývejte větrací a odvětrávací profily. ■ Odstraňujte pravidelně prach z větracích a odvětrávacích profilů.
	<p>Byla často otvírána dvířka přístroje nebo byla nově uložena nebo zmrazena velká množství potravin.</p> <ul style="list-style-type: none"> ■ Dvířka přístroje otvírejte jen v případě potřeby a na co nejkratší dobu. <p>Potřebná teplota se po nějaké době opět nastaví sama.</p>
	<p>Nejsou správně zavřena dvířka přístroje. Případně se v mrazicí zóně již vytvořila tlustší vrstva ledu.</p> <ul style="list-style-type: none"> ■ Zavřete dvířka přístroje. <p>Potřebná teplota se po nějaké době opět nastaví sama.</p> <p>Pokud se již vytvořila tlustá vrstva ledu, sníží se chladicí výkon, čímž naroste spotřeba energie.</p> <ul style="list-style-type: none"> ■ Přístroj odmrázte a vyčistěte.
	<p>Je příliš vysoká teplota v místnosti. Čím vyšší je teplota v místnosti, tím déle běží kompresor.</p> <ul style="list-style-type: none"> ■ Dbejte pokynů v kapitole „Instalace“, odstavec „Místo instalace“.
	<p>Přístroj nebyl správně zabudován do výklenku pro vestavbu.</p> <ul style="list-style-type: none"> ■ Dbejte pokynů v kapitolách „Instalace“ a „Vestavba přístroje“.
	<p>Stále častěji a na delší dobu se zapíná kompresor, teplota v přístroji je příliš nízká.</p>
<p>Bylo zmrazeno větší množství potravin naráz.</p> <ul style="list-style-type: none"> ■ Dbejte pokynů v kapitole „Zmrazování a uchovávání“. 	
<p>Je ještě zapnutá funkce supermrazení.</p> <ul style="list-style-type: none"> ■ Pro úsporu energie můžete funkci supermrazení vypnout předčasně sami. 	

Co udělat, když ...

Problém	Příčina a odstranění
<p>Stále méně často a na kratší dobu se zapíná kompresor, teplota v přístroji roste.</p>	<p>Nejedná se o závadu. Je nastavená příliš vysoká teplota.</p> <ul style="list-style-type: none"> ■ Opravte nastavení teploty. ■ Po 24 hodinách teplotu ještě jednou zkontrolujte. <p>Zmrazené potraviny se začínají rozmrazovat. Teplota v místnosti se dostala pod hodnotu, na kterou byl koncipován Váš přístroj. Když je příliš nízká teplota v místnosti, méně často se zapíná kompresor. Proto může být v mrazicí zóně příliš teplo.</p> <ul style="list-style-type: none"> ■ Dbejte pokynů v kapitole „Instalace“, odstavec „Místo instalace“. ■ Zvyšte teplotu v místnosti.
<p>Trvale běží kompresor.</p>	<p>Nejedná se o závadu. Pro úsporu energie se kompresor při malé potřebě chladu přepne na nízké otáčky. Tím se prodlouží doba chodu kompresoru.</p>
<p>Mrazené potraviny přimrzly k sobě.</p>	<p>Obal potravin nebyl při ukládání suchý.</p> <ul style="list-style-type: none"> ■ Uvolněte zmrazené potraviny tupým předmětem, např. rukojetí lžice.
<p>Zní varovný tón.</p>	<p>Dvířka přístroje jsou otevřená déle než asi 2 minuty.</p> <ul style="list-style-type: none"> ■ Zavřete dvířka přístroje.
<p>Navzdory otevřeným dvířkám přístroje nezní varovný tón.</p>	<p>Vypnuli jste signální tón.</p> <ul style="list-style-type: none"> ■ Signální tón opět zapněte přes nastavovací režim . <p>Je zapnutá funkce Režim Sabat : ukazatel teploty je vypnutý a na displeji svítí symbol .</p> <ul style="list-style-type: none"> ■ Režim sabat můžete kdykoli vypnout (viz kapitola „Provedení dalších nastavení“, odstavec „Zapnutí nebo vypnutí funkce Režim Sabat “).
<p>Nedají se otevřít dvířka přístroje.</p>	<p>Je zapnutý asistent při otvírání dvířek Pull2open, přístroj má ale nábytkové čelo bez úchyty.</p> <ul style="list-style-type: none"> ■ U nábytkových čel bez úchyty zapněte asistent při otvírání dvířek Push2open (viz kapitola „Provedení dalších nastavení“, Odstavec „Zapnutí položky Asistent otvírání dvířek “).

Problém	Příčina a odstranění
Při zapnuté funkci Režim Sabat  se nedají otevřít dvířka přístroje.	Je zapnutý asistent při otvírání dvířek Push2open, navíc je zapnutý Režim Sabat. <ul style="list-style-type: none">■ Při zapnuté funkci Režim Sabat se deaktivuje asistent při otvírání dvířek.■ Otevřete dvířka přístroje zespodu nebo z boku.

Hlášení na displeji

	Příčina a odstranění
Zní varovný tón a na displeji se zobrazuje hlášení Teplota mražení příliš vysoká. Max. teplota: °C.	<p>Silně vzrostla teplota v přístroji. Důvody toho mohou být, že např.</p> <ul style="list-style-type: none">– byla často otvírána nebo zůstala otevřená dvířka přístroje,– bylo zmrazeno velké množství potravin,– trval delší výpadek sítě. <p>■ Kdyby Vás varovný tón rušil, můžete ho předčasně vypnout stisknutím sensorového tlačítka OK na displeji.</p> <p>Varovný tón utichne.</p> <p>■ Zrušte stav alarmu.</p> <p>Varovný tón utichne a hlášení zmizí z displeje.</p> <p>Na ukazateli teploty se zobrazuje nejvyšší hodnota, která se vyskytla během nárůstu teploty v mrazicí zóne.</p> <p>■ Podle teploty zkontrolujte potraviny, zda nejsou částečně nebo dokonce úplně rozmrazené. Pokud tomu tak je, potraviny před opětovným zmrazením dále zpracujte (uvařte nebo upečte).</p> <p>■ V případě výpadku sítě zkontrolujte, zda jsou kostky ledu v zásobníku na kostky ledu, a vyřadte je. Kostky ledu jinak opět zmrznou a spojí se a v důsledku svého rozpínání mohou poškodit zásobník na kostky ledu.</p>
Zní varovný tón a na displeji se zobrazuje hlášení Zavřít dvířka.	<p>Jsou otevřená dvířka přístroje.</p> <p>■ Zavřete dvířka přístroje.</p> <p>■ Kdybyste chtěli varovný tón předčasně vypnout, stiskněte na displeji sensorové tlačítko OK.</p> <p>Varovný tón utichne.</p>
Ukazatel teploty je tmavý a na displeji se zobrazuje  .	<p>Je zapnutá funkce Režim Sabat : je vypnuté vnitřní osvětlení a přístroj chladí.</p> <p>■ Režim sabat můžete kdykoli vypnout (viz kapitola „Provedení dalších nastavení“, odstavec „Zapnutí nebo vypnutí funkce Režim Sabat “).</p>

Problémy s výrobníkem kostek ledu





Problém	Příčina a odstranění
Výrobník kostek ledu nevyrobí led.	Přístroj a výrobník kostek ledu nejsou zapnuté. <ul style="list-style-type: none">■ Zapněte přístroj a výrobník kostek ledu.■ Zkontrolujte, zda byl správně nasazen vodní filtr.
	Nebyla nainstalována přípojka čerstvé vody. <ul style="list-style-type: none">■ Zajistěte, aby byla správně nainstalována přípojka čerstvé vody.
	Není otevřený nebo odvzdušněný přívod vody. <ul style="list-style-type: none">■ Otevřete přívod vody.■ Zkontrolujte, zda je přívod vody odvzdušněný.
	Je zalomená vodní hadice. <ul style="list-style-type: none">■ Zkontrolujte vodní hadici a v případě potřeby ji vyměňte.
	Je příliš vysoká teplota v mrazicí zóně. <ul style="list-style-type: none">■ Nastavte nižší teplotu.
	Byla velmi často otevírána dvířka přístroje, takže se zvyšuje činnost kompresoru a výrobník kostek ledu zamrzne. <ul style="list-style-type: none">■ Dvířka přístroje otvírejte jen v případě potřeby a na co nejkratší dobu.
	Je příliš nízký připojovací tlak vody. <ul style="list-style-type: none">■ Zkontrolujte, zda je připojovací tlak vody mezi 200 kPa a 800 kPa (2 bar a 8 bar).■ Zkontrolujte, zda nebyl nainstalován chybný ventil, takže je tlak příliš nízký. <p>Uvědomte si, že může trvat až 10 hodin, než jsou vyrobeny první kostky ledu.</p>

Problém	Příčina a odstranění
<p>Výrobník kostek ledu vyrábí jen malé kostky ledu.</p>	<p>V provozu je více přístrojů pro domácnost s připojením na čerstvou vodu. Tím se sníží množství přitékající vody.</p> <ul style="list-style-type: none"> ■ Neprovazujte současně myčku nádobí, pračku atd. <p>Je ucpaný vodní filtr.</p> <ul style="list-style-type: none"> ■ Zkontrolujte, zda je nutné vyčistit vodní filtr. <p>Je příliš nízký tlak vody.</p> <ul style="list-style-type: none"> ■ Zkontroluje, zda je tlak vody mezi 200 kPa a 800 kPa (2 bar a 8 bar). ■ Zkontrolujte, zda nebyl nainstalován chybný ventil.
<p>Výrobník kostek ledu vyrábí jen málo kostek ledu nebo jsou kostky neforemné.</p>	<p>Je ucpaný vodní filtr.</p> <ul style="list-style-type: none"> ■ Zkontrolujte, zda je nutné vyčistit vodní filtr. <p>Je příliš nízký tlak vody.</p> <ul style="list-style-type: none"> ■ Zkontroluje, zda je tlak vody mezi 200 kPa a 800 kPa (2 bar a 8 bar). <p>Je příliš vysoká teplota v mrazicí zóně.</p> <ul style="list-style-type: none"> ■ Nastavte nižší teplotu.
<p>Kostky ledu nepříjemně páchnou nebo chutnají.</p>	<p>Zásobník na kostky ledu je v trvalém provozu a měli byste ho pravidelně čistit.</p> <ul style="list-style-type: none"> ■ Zkontrolujte, zda zásobník na kostky ledu není znečištěný, vyčistěte ho. <p>Zásobník na kostky ledu se používá jen velmi zřídka. Led při delším skladování může přijmout pach a chuť jiných látek.</p> <ul style="list-style-type: none"> ■ Pokud zásobník na kostky ledu delší dobu nepoužíváte, vyprázdněte ho a vyčistěte. <p>Skladujete nezabalené potraviny v mrazicí zóně. Led může přijmout pach a chuť nezabalených potravin.</p> <ul style="list-style-type: none"> ■ V mrazicí zóně skladujte jen zabalené potraviny. <p>Je znečištěný vodní filtr.</p> <ul style="list-style-type: none"> ■ Zkontrolujte, zda je nutné vyčistit vodní filtr.

Co udělat, když ...

Problém	Příčina a odstranění
Z přístroje vytéká voda.	<p data-bbox="398 201 661 228">Je vadný přívod vody.</p> <ul data-bbox="398 236 964 371" style="list-style-type: none"><li data-bbox="398 236 846 263">■ Okamžitě zavřete uzavírací kohout.<li data-bbox="398 271 941 298">■ Zkontrolujte, zda není vadné vodní potrubí.<li data-bbox="398 306 801 333">■ Zavolejte ihned servisní službu.<li data-bbox="398 341 964 368">■ Zkontrolujte, zda není příliš vysoký tlak vody. <p data-bbox="398 384 1025 475">Příliš vysoký tlak vody může vést k únikům (viz kapitola „Instalace“, odstavec „Připojení na čerstvou vodu“).</p> <ul data-bbox="398 483 1031 577" style="list-style-type: none"><li data-bbox="398 483 958 542">■ Zkontroluje, zda je tlak vody mezi 200 kPa a 800 kPa (2 bar a 8 bar).<li data-bbox="398 550 1031 577">■ Zkontrolujte, zda nebyl nainstalován chybný ventil.

Nefunguje vnitřní osvětlení.

Problém	Příčina a odstranění
Nefunguje vnitřní osvětlení.	Přístroj není zapnutý. ■ Zapněte přístroj.
	Je zapnutá funkce Režim Sabat: ukazatel teploty je vypnutý a na displeji svítí symbol  . ■ Režim Sabat můžete kdykoli vypnout přes nastavovací režim  .
	Vyskytuje se porucha. <div style="border: 1px solid gray; padding: 5px; margin-bottom: 10px;">  Nebezpečí úrazu elektrickým proudem při odhalených součástech pod napětím. Když sundáte kryt světla, můžete se dostat do styku se součástmi pod napětím. Neodstraňujte kryt světla. LED osvětlení smí vyměňovat a opravovat výhradně servisní služba. </div> <div style="border: 1px solid gray; padding: 5px;">  Nebezpečí úrazu LED osvětlením. Toto osvětlení odpovídá skupině rizika RG 2. Když je vadný kryt, může dojít k poranění očí. Při poškozeném krytu lampy se nedívejte optickými nástroji (lupou apod.) z bezprostřední blízkosti do osvětlení. </div>
	■ Zavolejte servisní službu.

Příčiny hluků

Normální hluky	Čím vznikají?
Brrrrr ...	Bručení pochází z motoru (kompresor). Při zapínání motoru může být krátkodobě trochu hlasitější.
Blubb, blubb ...	Bublání, klokotání nebo bzučení pochází z chladiva tekoucího trubkami.
Klik ...	Cvakání je slyšet vždy, když termostat zapíná nebo vypíná motor.
Sssrrrrr ...	Tiché šumění může pocházet od proudu vzduchu uvnitř přístroje.
Knack ...	Praskání je slyšet vždy, když v přístroji dochází k dilataci materiálu.
Uvědomte si, že se hlukům pocházejícím z motoru a proudění v chladicím okruhu nelze vyhnout!	

Hluky	Příčina a odstranění
Klepání, chrastění, řinčení	Přístroj nestojí rovně. Vyrovnajte ho pomocí vodováhy. Použijte na to stavěcí nohy pod přístrojem nebo je něčím podložte.
	Přístroj se dotýká jiného nábytku nebo přístrojů. Odsuňte ho.
	Vyklájí se nebo vážnou zásuvky, koše nebo odkládací plochy. Zkontrolujte vyjímatelné díly a případně je znovu nasadte.
	Navzájem se dotýkají lahve nebo nádoby. Mírně je od sebe odsuňte.

Kontakt při závadách

Při závadách, které nedokážete odstranit sami, podejte prosím zprávu například Vašemu specializovanému prodejci Miele nebo servisní službě Miele.

Servisní službu Miele si můžete vyžádat online na www.miele.com/service.

Kontaktní údaje servisní služby Miele najdete na konci tohoto dokumentu.

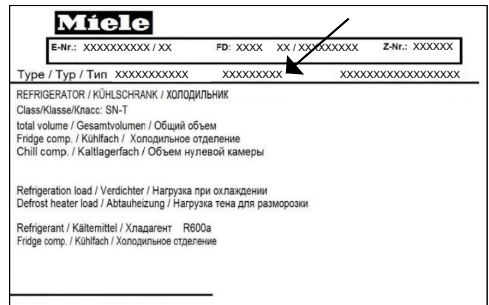
Servisní služba vyžaduje označení modelu a výrobní číslo (Fabr./SN/Nr.). Oba údaje najdete na typovém štítku.

Typový štítek najdete uvnitř přístroje.

Databáze EPREL

Od 1. března 2021 lze nalézt informace k označování energetické spotřeby a požadavkům na ekologický design v evropské databázi produktů (EPREL). Databázi produktů získáte na <https://eprel.ec.europa.eu/>. Zde budete vyzváni, abyste zadali modelové označení.

Modelové označení najdete na typovém štítku.



Záruka

Záruční doba činí 2 roky.

Další informace k záručním podmínkám ve své zemi obdržíte u servisní služby Miele.

Prohlášení o shodě

Miele tímto prohlašuje, že tato mraznička odpovídá směrnici 2014/53/EU.

Úplný text prohlášení o shodě EU je k dispozici na následující internetové adrese:

- www.miele.cz
- Servis, vyžádání informací, návody k obsluze na www.miele.de/haushalt/informationsanforderung-385.htm uvedením názvu výrobku nebo výrobního čísla

Kmitočtové pásmo	2,4000 GHz – 2,4835 GHz
------------------	-------------------------

Maximální vysílací výkon < 100 mW

Pro obsluhu a řízení přístroje využívá Miele vlastní nebo jiné softwarové aplikace, na které se nevztahují licenční podmínky platné pro tzv. otevřený software. Tyto aplikace nebo softwarové komponenty jsou chráněny autorským právem. Je nutné respektovat pravomoci společnosti Miele a třetích stran, vyplývající z autorského práva.

Součástí tohoto přístroje jsou také softwarové komponenty, které jsou v rámci licenčních podmínek upravujících otevřený software předávány dále. Obsažené komponenty s otevřeným zdrojovým kódem spolu příslušnými údaji o autorských právech, kopiemi aktuálně platných licenčních podmínek a případné další informace jsou k dispozici k nahlédnutí v dokumentu „Open Source Information and Licenses“. Úpravy poprodejních záruk licenčních podmínek pro komponenty s otevřeným zdrojovým kódem vymezené na tomto místě platí jen ve vztahu k příslušným držitelům práv.

Přístroj obsahuje především softwarové komponenty, které jsou držiteli práv licencovány podle licence GNU General Public License, verze 2, případně GNU Lesser General Public License, verze 2.1. Miele Vám a třetím stranám nabízí po dobu nejméně 3 let od koupě, resp. dodání přístroje možnost poskytnutí strojově čitelné kopie zdrojového kódu komponent s otevřeným zdrojovým kódem obsažených v přístroji a licencovaných za podmínek licence GNU General Public License, verze 2, nebo licence GNU Lesser General Public License, verze 2.1, a to na datovém nosiči (CD ROM, DVD nebo flash disk). V případě zájmu o zdrojový kód nás prosím kontaktujte e-mailem (info@miele.com) nebo na níže uvedené adrese a uveďte název produktu, sériové číslo a datum koupě:

Miele & Cie. KG
Open Source
GTZ/TIM
Carl-Miele-Straße 29
33332 Gütersloh

Upozorňujeme na omezené záruční plnění ve prospěch držitelů práv podle podmínek licence GNU General Public License, verze 2, a licence GNU Lesser General Public License, verze 2.1:

This program is distributed in the hope that it will be useful, but WITHOUT ANY WARRANTY, without even the implied warranty of MERCHANTABILITY of FITNESS FOR A PARTICULAR PURPOSE. See the GNU General Public License and GNU Lesser General Public License for more details.

Miele spol. s r.o.
Holandská 4, 639 00 Brno
Tel.: 543 553 111-3
Fax: 543 553 119
Servis-tel.: 543 553 741-5
E-mail: info@miele.cz
Internet: www.miele.cz

**Servisní služba Miele
příjem servisních zakázek
800 MIELE1
(800 643531)**

Miele & Cie. KG
Carl-Miele-Straße 29
33332 Gütersloh
Německo

F 2412 Vi, F 2802 Vi, F 2812 Vi, F 2902 Vi, F 2912 Vi