

Návod k obsluze a montáži

Odsávač par



Před instalací a uvedením přístroje do provozu si **bezpodmínečně** přečtěte tento návod k obsluze a montáži. Ochráníte tak sebe a zabráníte škodám.

Obsah

Bezpečnostní pokyny a varovná upozornění	4
Váš příspěvek k ochraně životního prostředí	13
Popis odsávače par	14
Popis funkce	16
Obsluha	17
Přepínání ventilátoru	17
Vypnutí ventilátoru	17
Zapnutí/vypnutí osvětlení varných zón	17
Tipy pro úsporu energie	18
Čištění a ošetřování	19
Plášť	19
Tukové filtry	20
Pachové filtry	22
Likvidace pachového filtru	22
Výměna žárovky	23
Servisní služba a záruka	24
Umístění typového štítku	24
Montáž	25
Před montáží	25
Montážní materiál	26
Rozměry přístroje	28
Vzdálenost mezi varnou zónou a odsávačem par (S)	29
Doporučení pro montáž	30
Odstranění ochranné fólie	30
Rozdělovač vzduchu	30
Montáž pod horní skříní	32
Montáž na zdi	34
Příprava odtahového provozu	36
Příprava cirkulačního provozu	37
Připojení k síti	37
Zkouška funkce	37

Elektrické připojení	38
Odtahové potrubí	39
Zachycovač kondenzátu	40
Tlumič hluku	40
Technické údaje	41
Pro zkušební ústavy	41

Bezpečnostní pokyny a varovná upozornění

Tento odsávač par odpovídá platným bezpečnostním předpisům. Neodborné použití však může způsobit škody na lidech a věcech. Před uvedením odsávače par do provozu si pozorně přečtěte návod k obsluze a montáži. Obsahuje důležité pokyny pro montáž, bezpečnost, používání a údržbu. Tím chráníte sebe a zabráníte poškození odsávače. Miele neodpovídá za škody způsobené nedbáním těchto pokynů.

Návod k obsluze a montáži uschovejte a předejte ho případnému novému majiteli!

Používání ke stanovenému účelu

- ▶ Tento odsávač par je určený k používání v domácnosti a v prostorách podobných domácnostem.
- ▶ Tento odsávač par není určen pro používání venku.
- ▶ Používejte odsávač par výhradně v rámci domácnosti pro odsávání a čištění výparů z vaření, které vznikají při přípravě pokrmů. Všechny ostatní způsoby použití jsou nepřipustné.
- ▶ Odsávač par nelze při provozu s cirkulací vzduchu používat nad plynovou varnou deskou pro odvětrávání místa instalace. Zeptejte se na to kvalifikovaného plynaře.

Bezpečnostní pokyny a varovná upozornění

► Osoby, které kvůli svým fyzickým, smyslovým nebo duševním schopnostem nebo kvůli své nezkušenosti nebo neznalosti nejsou schopné odsávací par samy bezpečně obsluhovat, musí být při obsluze pod dozorem.

Tyto osoby smí odsávací par používat bez dozoru jen tehdy, pokud jim byla jeho obsluha vysvětlena tak, že ho dokážou obsluhovat bezpečně. Musí být schopné rozpoznat a chápat možná nebezpečí v případě chybné obsluhy.

Děti v domácnosti

► Děti mladší osmi let se nesmí samy pohybovat v blízkosti odsávací par, ledaže by byly pod stálým dozorem.

► Děti starší osmi let smí odsávací par používat bez dozoru jen tehdy, pokud jim byla jeho obsluha vysvětlena tak, že ho dokážou obsluhovat bezpečně. Děti musí být schopné rozpoznat a chápat možná nebezpečí v případě chybné obsluhy.

► Děti nesmí odsávací par bez dozoru čistit ani na něm provádět údržbu.

► Dávejte pozor na děti, které se zdržují v blízkosti odsávací par. Nikdy jim nedovolte, aby si s odsávacím hrály.

► Osvětlení varných míst je velmi intenzivní. Zvláště u malých dětí dbejte na to, aby se nedívaly přímo do světla.

► Nebezpečí udušení! Děti by si mohly hrát s obalovým materiálem, např. fólií, mohly by se do ní balit nebo si ji dávat přes hlavu a udušit se. Proto veškerý obalový materiál uchovávejte mimo dosah dětí.

Bezpečnostní pokyny a varovná upozornění

Technická bezpečnost

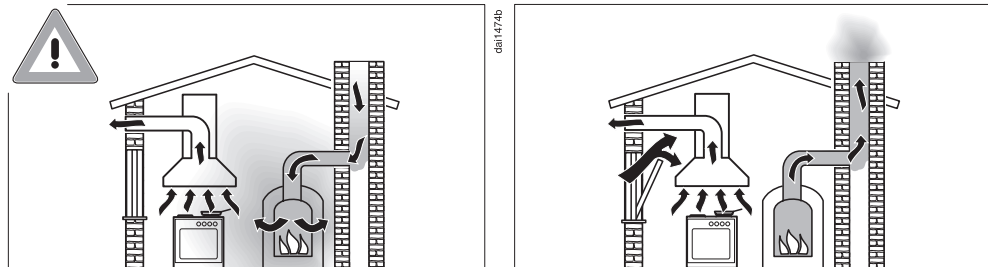
- ▶ Neodborně prováděné práce spojené s instalací, údržbou nebo opravami mohou uživatele vystavit značnému nebezpečí. Práce spojené s instalací a údržbou jakož i opravy smí provádět pouze autorizovaní odborníci pověřeni firmou Miele.
- ▶ Poškozený odsávač par může ohrozit Vaši bezpečnost. Zkontrolujte ho, zda není viditelně poškozený. Poškozený odsávač par nikdy neuvádějte do provozu.
- ▶ Elektrická bezpečnost odsávače par je zajištěna jen tehdy, je-li připojen na elektrický systém s ochranným vodičem nainstalovaný podle předpisů. Tento základní bezpečnostní požadavek musí být splněný. V případě pochybností nechte elektrickou instalaci zkontrolovat kvalifikovaným elektrikářem.
- ▶ Spolehlivý a bezpečný provoz odsávače par je zaručen pouze tehdy, pokud je odsávač připojený k veřejné rozvodné síti.
- ▶ Připojovací údaje (frekvence a napětí) uvedené na typovém štítku odsávače par musí bezpodmínečně souhlasit s odpovídajícími parametry elektrické sítě, aby se odsávač par nepoškodil. Před připojením připojovací údaje porovnejte. V případě pochybností se zeptejte kvalifikovaného elektrikáře.
- ▶ Rozbočovací vícenásobné zásuvky a prodlužovací kabely neposkytují nutnou bezpečnost (nebezpečí požáru). Odsávač par pomocí nich k elektrické síti nepřipojujte.

Bezpečnostní pokyny a varovná upozornění

- ▶ Používejte odsávač par jen v namontovaném stavu, aby byla zajištěna bezpečná funkce.
- ▶ Tento odsávač par nesmí být provozován na nestabilních místech (např. na lodi).
- ▶ Dotyk přípojů pod napětím stejně jako změna elektrické a mechanické konstrukce Vás ohrožují a mohou vést k poruchám funkce odsávače par.
Plášť přístroje otevírejte jen podle popisu v rámci montáže a čištění. Nikdy neotvírejte další části pláště.
- ▶ Opravy odsávače par smí provádět pouze servisní služba Miele, jinak zaniká nárok na záruku.
- ▶ Pouze u originálních náhradních dílů garantuje společnost Miele, že budou splňovat bezpečnostní požadavky. Vadné součásti nahrazujte jen originálními náhradními díly.
- ▶ Poškozený připojovací kabel smí vyměnit jen kvalifikovaný odborník.
- ▶ Při pracích spojených s instalací a údržbou jakož i při opravách musí být odsávač par odpojený od elektrické sítě. Odpojený od elektrické sítě je jen tehdy, když
 - jsou vypnuté jističe elektrické instalace nebo
 - je úplně vyšroubovaná šroubovací pojistka elektrické instalace nebo
 - je vytažená elektrická zástrčka (je-li k dispozici) ze zásuvky. Při vytažování zástrčky netahejte za připojovací síťový kabel, nýbrž za zástrčku.

Bezpečnostní pokyny a varovná upozornění

Současný provoz s topeništěm závislým na vzduchu z místnosti



⚠️ Pozor, nebezpečí otravy jedovatými zplodinami!

Při současném používání odsávače par a topeniště závislého na vzduchu v místnosti nebo sdruženého větrání je třeba dbát maximální opatrnosti.

Topeniště závislá na vzduchu v místnosti nasávají vzduch potřebný k hoření z prostoru instalace a svoje zplodiny odvádí ven prostřednictvím zařízení na odtah zplodin (např. komínem). Mohou to být např. topná zařízení na plyn, olej, dřevo nebo uhlí, průtokové ohřívače, zařízení na ohřev teplé vody, plynové varné desky nebo plynové pečicí trouby.

Odsávač par odvádí vzduch z kuchyně a přilehlých místností. Platí to také pro tyto provozní způsoby:

- odtahový provoz,
- cirkulační provoz s boxem pro cirkulační provoz umístěným mimo místnost.

Bez dostatečného přívodu vzduchu vzniká v místnosti podtlak.

Topeniště není zásobováno dostatečným množstvím vzduchu.

Spalování je tak negativně ovlivněno.

Jedovaté zplodiny mohou být nasávány z komínu nebo odtahové šachty do obytných místností.

Hrozí nebezpečí smrtelné otravy!

Bezpečnostní pokyny a varovná upozornění

Bezpečný provoz je možný jen tehdy, když bude při současném provozu odsávače par a topeniště závislého na přívodu vzduchu v místnosti nebo sdruženého větrání dosaženo podtlaku nejvýše 4 Pa (0,04 mbar), kdy je zaručeno, že nedojde k nasávání zplodin zpět do místnosti.

Lze toho dosáhnout tím, že neuzavíratelnými otvory, např. ve dveřích nebo oknech, bude moci do místnosti proudit potřebný vzduch pro spalování. Přitom je nutné dbát na dostatečný průřez přívodního otvoru vzduchu. Samostatná větrací mřížka ve zdi zpravidla nezaručuje dostatečný přívod vzduchu.

Při posouzení je třeba brát v potaz vzájemné propojení větrání celého obydlí. Ohledně toho se poraďte s příslušným kominickým mistrem.

Provozuje-li se odsávač par v režimu s cirkulací vzduchu, kdy je vzduch veden zpět do prostoru instalace, je možné jeho používání současně s otevřenými topeništi bez omezení.

Bezpečnostní pokyny a varovná upozornění

Provozní zásady

► Otevřený oheň představuje nebezpečí požáru!

Nikdy nepracujte s otevřeným ohněm pod odsávačem par. Tak je například zakázáno flambování a grilování s otevřeným ohněm. Zapnutý odsávač par nasává plameny do filtru. Může vzplanout usazený tuk.

► Působení velkého tepla při vaření na plynové varné zóně může poškodit odsávač par.

- Plynovou varnou zónu nikdy nenechte hořet, aniž by na ní bylo varné nádobí. I při sundání varného nádobí na krátkou chvíli plynovou varnou zónu vypněte.
- Volte varné nádobí odpovídající velikosti varné zóny.
- Nastavte plamen tak, aby v žádném případě nepřesahoval varné nádobí.
- Zabraňte nadměrnému zahřátí varného nádobí (např. při vaření na pánvi wok).

► Kondenzační voda může vést k poškození odsávače par korozí. Když používáte varnou zónu, vždy zapněte odsávač par, aby se nemohl hromadit kondenzát.

► Přehřáté oleje a tuky se mohou samy vznítit a tím vyvolat požár odsávače par.

Když pracujete s oleji a tuky, dohlížejte na hrnce, pánve a fritézy. Také na grilování na elektrických grilech proto musíte stále dohlížet.

Bezpečnostní pokyny a varovná upozornění

- ▶ Usazený tuk a nečistoty narušují funkci odsávače par. Odsávač par nikdy nepoužívejte bez tukových filtrů, abyste zajistili čištění výparů z vaření.
- ▶ Pamatujte na to, že se odsávač par při vaření může silně zahřát teplem stoupajícím nahoru. Pláště a tukových filtrů se dotýkejte až po vychladnutí odsávače par.
- ▶ Odsávač par není vhodný jako odstavňá plocha.

Odborná montáž

- ▶ Podle údajů ke svému přístroji na vaření zjistěte, zda nad ním jeho výrobce dovoluje provoz odsávače par.
- ▶ Odsávač par se nesmí montovat nad topeniště na tuhá paliva.
- ▶ Jestliže je vzdálenost mezi vařičem a odsávačem par příliš malá, může se odsávač par poškodit. Pokud výrobce vařiče nspecifikuje větší bezpečnostní vzdálenosti, je mezi vařičem a spodní hranou odsávače par nutno respektovat vzdálenosti uvedené v kapitole "Montáž". Pokud jsou pod odsávačem par provozovány různé vařiče, pro něž platí rozdílné bezpečnostní vzdálenosti, je nutno respektovat největší uvedenou bezpečnostní vzdálenost.
- ▶ Ohledně upevnění odsávače par je nutno respektovat údaje v kapitole "Montáž".

Bezpečnostní pokyny a varovná upozornění

- ▶ Instalované odtahové potrubí musí být tvořeno pouze trubkami nebo hadicemi z nehořlavých materiálů. Jsou k dostání ve specializovaných prodejnách nebo u servisní služby.
- ▶ Odtah nesmí být veden ani do používaného kouřového nebo odtahového komínu, ani do šachty, která slouží k ventilaci instalačních místností s topeništi.
- ▶ Má-li být odtah zaveden do nepoužívaného kouřového nebo odtahového komínu, je nutno respektovat úřední předpisy.

Čištění a ošetřování

- ▶ Pokud nebude čištění provedeno dle pokynů v tomto návodu k obsluze, hrozí nebezpečí požáru.
 - ▶ Pára z parního čisticího zařízení se může dostat k součástem pod napětím a vyvolat zkrat.
- Na čištění odsávače par nikdy nepoužívejte parní čisticí zařízení.

Příslušenství

- ▶ Používejte výhradně originální příslušenství Miele. Pokud budou namontovány nebo vestavěny jiné díly, zaniká jakákoli záruka a/nebo ručení poskytované společností Miele.

Likvidace přepravního obalu

Obal chrání přístroj před poškozením během přepravy. Obalové materiály byly zvoleny s přihlédnutím k aspektům ochrany životního prostředí a k možností jejich likvidace, a jsou tedy recyklovatelné.

Vrácení obalů do materiálového cyklu šetří suroviny a snižuje množství odpadů. Váš specializovaný prodejce odebere obal zpět.

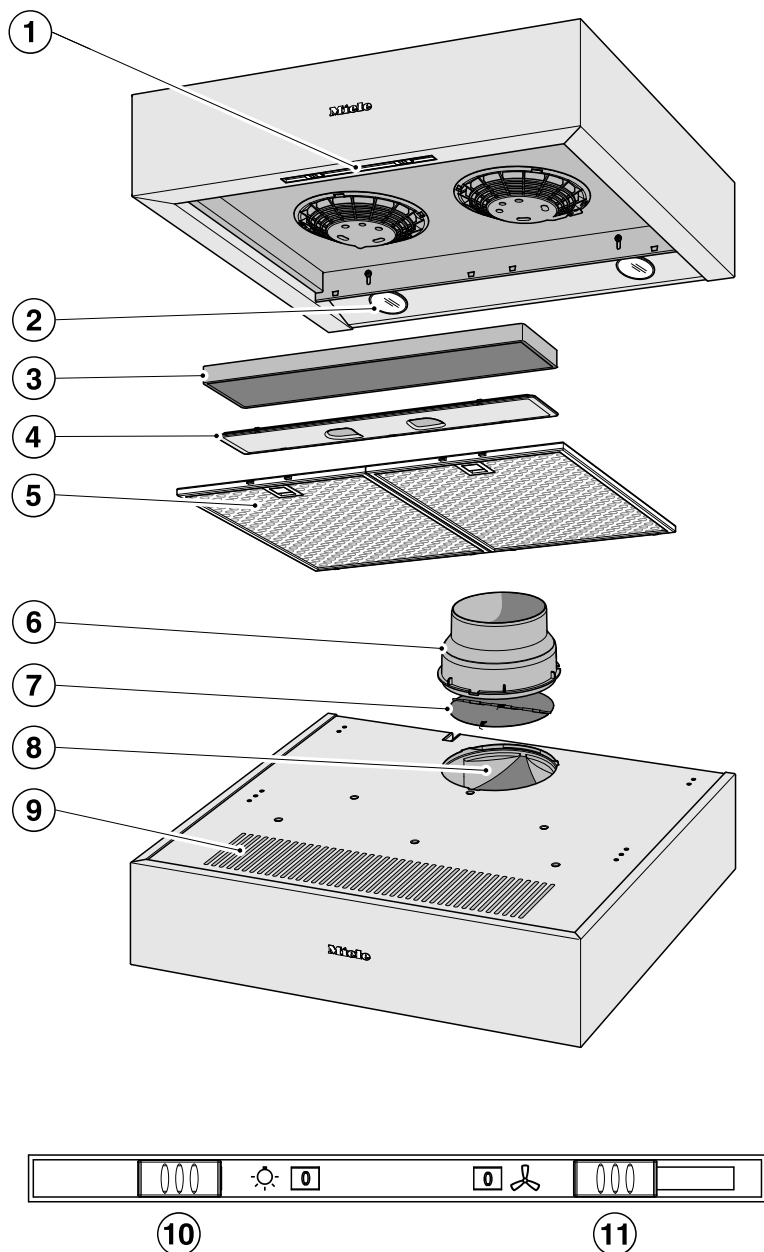
Likvidace starého přístroje

Elektrické a elektronické přístroje často obsahují hodnotné materiály. Obsahují také určité látky, směsi a konstrukční součásti, které byly nutné pro jejich funkci a bezpečnost. V domovním odpadu a při neodborném nakládání mohou škodit lidskému zdraví a životnímu prostředí. Svůj starý přístroj proto v žádném případě nedávejte do domovního odpadu.



Místo toho využijte oficiální sběrná a vratná místa pro odevzdávání a využití elektrických a elektronických přístrojů zřízená obcemi, prodejci nebo společností Miele. Podle zákona jste sami zodpovědní za vymazání případných osobních údajů na likvidovaném starém přístroji. Postarejte se prosím o to, aby byl starý přístroj až do odvozu uložen tak, aby se k němu nedostaly děti.

Popis odsávače par



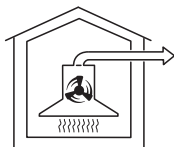
dai3736

- ① ovládací prvky
- ② osvětlení varných zón
- ③ pachový filtr
Příslušenství k dokoupení pro cirkulační provoz
- ④ kryt schránky pachového filtru
- ⑤ tukové filtry
- ⑥ přípojka odtahu
(Ø 150 mm, s redukčním hrdlem Ø 125 mm).
- ⑦ zpětná klapka
- ⑧ výstup odtahu
- ⑨ výstup pro cirkulaci vzduchu
- ⑩ posuvný přepínač osvětlení varných zón
- ⑪ posuvný přepínač ventilátoru

Popis funkce

V závislosti na provedení odsávače par jsou možné tyto funkce:

Odtahový provoz



dsl0494a

Nasátý vzduch se čistí tukovými filtry a je odváděn z budovy.

Zpětná klapka

Zpětná klapka v odtahovém systému zajišťuje, aby při vypnutém odsávači par nedocházelo k nechtěné výměně vzduchu mezi místností a venkovním prostředím.

Při vypnutém odsávači par je zavřená.

Po zapnutí přístroje se zpětná klapka otevře, takže výpary mohou být nerušeně odváděny ven.

Pro případ, že by Váš odtahový systém neměl zpětnou klapku, je zpětná klapka přiložena k odsávači par. Nasazuje se do vyfukovacího hrdla jednotky motoru.

Cirkulační provoz

(jen s montážní sadou a pachovými filtry jako příslušenstvím k dokoupení, viz "Technické údaje")




dsl0494b

Nasátý vzduch je čištěn tukovým filtrem a navíc pachovým filtrem. Potom je vzduch veden zpět do kuchyně.

Přepínání ventilátoru

Pro mírné až silné výpary z vaření a zápachy jsou Vám k dispozici stupně výkonu **1** až **3**.

Pro dočasnou velmi silnou tvorbu výparů a zápachů, např. při osmahnutí, zvolte stupeň **B** jakožto intenzivní stupeň.

- Zapněte ventilátor přepínačem ventilátoru  a zvolte požadovaný stupeň výkonu.


Vypnutí ventilátoru

Doporučuje se nechat ventilátor po vaření ještě několik minut běžet dál. Tím se vzduch v kuchyni vyčistí od zbývajících výparů a pachů.

- Pro vypnutí uveďte přepínač ventilátoru do polohy **0**.

Zapnutí/vypnutí osvětlení varných zón


Osvětlení varných zón můžete zapínat nebo vypínat nezávisle na ventilátoru.

- Přepínačem osvětlení  zapnete (**1**) a vypnete (**0**) osvětlení varných zón.

Tipy pro úsporu energie

Tento odsávač par pracuje velmi účinně a energeticky úsporně. Následující opatření Vás podporují při úsporném používání:

- Při vaření se postarejte o dobré odvětrání kuchyně. Jestliže při odtažovém provozu neproudí dostatek vzduchu, odsávač par nepracuje účinně a dochází ke zvýšení provozních hluků.
- Vařte s co nejmenším stupněm vaření. Málo výparů z vaření znamená nízký stupeň výkonu na odsávači par a tím menší spotřebu energie.
- Vyzkoušejte na odsávači par zvolený stupeň výkonu. Většinou stačí nízký stupeň výkonu. Intenzivní stupeň výkonu používejte jen tehdy, když je to nutné.
- Při silných výparech z vaření přepněte včas na vysoký provozní stupeň. To je účinnější než se dlouhým provozem odsávače par pokoušet zachytit výpary, které jsou již po celé kuchyni.
- Dbejte na to, abyste odsávač par po vaření opět vypnuli.
- V pravidelných intervalech čistěte nebo vyměňujte filtry. Silně znečištěné filtry snižují výkon, zvyšují nebezpečí požáru a představují hygienické riziko.

 Před každou údržbou a ošetřováním odpojte odsávač par od elektrické sítě (viz kapitola "Bezpečnostní pokyny a varovná upozornění").

Plášť

Všeobecně

Povrchy a ovládací prvky jsou náchylné na poškrábání a rýhy. Dodržujte proto následující pokyny pro čištění.

- Všechny povrchy a ovládací prvky čistěte jen houbovou utěrkou, mycím prostředkem a teplou vodou.

Dbejte na to, aby do odsávače par nepronikla vlhkost. Zvláště v oblasti ovládacích prvků provádějte čištění jen vlhkým hadříkem.

- Povrchy pak osušte měkkou utěrkou.

Nepoužívejte

- čisticí prostředky obsahující sodu, kyseliny, chloridy nebo ředidla,
- čisticí prostředky určené k drhnutí jako např. písek, tekutý písek, drsné houbičky jako např. houbičky na hrnce nebo použité houbičky, které ještě obsahují zbytky prostředků na drhnutí.

Zvláštní pokyny pro nerezové plochy

(neplatí pro ovládací tlačítka!)

- Nad rámec všeobecných pokynů je k čištění nerezových ploch vhodný nehrdnoucí prostředek na čištění nerezů.
- Aby se zabránilo rychlému opětovnému znečištění, doporučuje se ošetření prostředkem na údržbu nerezové oceli (k dostání u Miele). Naneste prostředek pomocí měkkého hadříku rovnoměrně a úsporně.

Zvláštní pokyny pro plášť s barevnou povrchovou úpravou

- Při čištění dbejte všeobecných pokynů v této kapitole.

Při čištění se povrch nepatrně poškrábe. Podle osvětlení kuchyně to může narušit vizuální dojem.

Čištění a ošetřování

Zvláštní upozornění pro ovládací prvky

Nenechte déle působit znečištění. Ovládací prvky by se mohly zabarvit nebo změnit. Proto odstraňujte nečistoty nejlépe ihned.

- Při čištění dbejte všeobecných pokynů v této kapitole.

Na čištění ovládacích prvků se nesmí používat čisticí prostředky na nerez.

Tukové filtry

Opakovaně použitelné kovové tukové filtry v přístroji zachycují pevné částice kuchyňských výparů (tuky, prach apod.) a brání tak znečištění odsávače par.

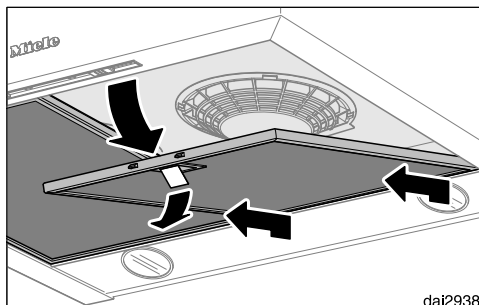
⚠ Filtry přesycené tuky představují nebezpečí požáru!

Interval čištění

Nahromaděný tuk po delší době ztvrdne a znesnadní čištění. Proto se doporučuje čistit tukové filtry jednou za 3 až 4 týdny.

Vyjmutí tukových filtrů

Filtr může při manipulaci spadnout. To může vést k poškození filtru a varné zóny. Při manipulaci držte filtr bezpečně v ruce.



- Uvolněte západku tukového filtru, vyklepte filtr do úhlu asi 45° dolů, vyhákněte ho a vyjměte.

Ruční čištění tukového filtru

- Tukové filtry čistíte kartáčem na nádobí v teplé vodě, do které přidáte slabý prostředek na ruční mytí nádobí. Nepoužívejte koncentrovaný mycí prostředek.

Nevhodné čisticí prostředky

Nevhodné čisticí prostředky mohou vést při pravidelném používání k poškození ploch filtru.

Nepoužívejte tyto čisticí prostředky:

- čisticí prostředky rozpouštějící vodní kámen
- prášek na drhnutí nebo tekutý písek
- agresivní univerzální čisticí prostředky a spreje rozpouštějící tuky
- sprej na pečicí trouby

Čištění tukových filtrů v myčce nádobí

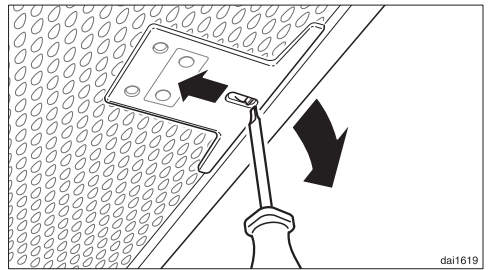
- Tukové filtry postavte pokud možno svisle nebo nakloněné do spodního koše. Dbejte na to, aby se mohlo volně pohybovat ostříkovací rameno.

- Použijte běžný mycí prostředek na nádobí pro domácnosti.
- Zvolte program s teplotou čištění minimálně 50 °C a maximálně 65 °C.

Při čištění tukových filtrů v myčce nádobí může podle použitého mycího prostředku dojít k trvalému zbarvení vnitřních ploch filtru. Nemá to vliv na funkci tukových filtrů.

Po čištění

- Po čištění položte tukové filtry na savou podložku, aby uschly.
- Když jsou vyjmuté tukové filtry, vyčistěte také přístupné části skříně od usazeného tuku. Tím předejete nebezpečí požáru.
- Tukové filtry opět nasadte. Dbejte na to, aby při nasazování tukových filtrů směřovala západka dolů.



- Kdybyste tukové filtry nasadili obráceně, můžete západku uvolnit přes vybrání malým šroubovákem

Čištění a ošetřování

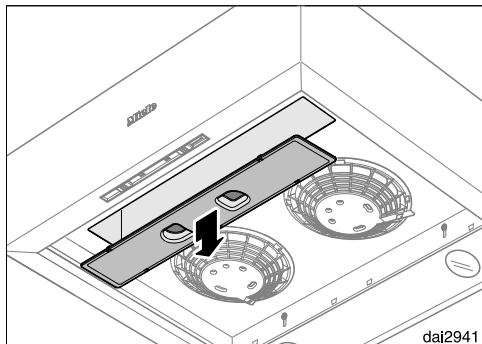
Pachové filtry

Při provozu s cirkulací vzduchu se musí s tukovými filtry používat pachový filtr. Ten váže zápachy vznikající při vaření. Nasazuje se do vedení výparů nad tukovými filtry.

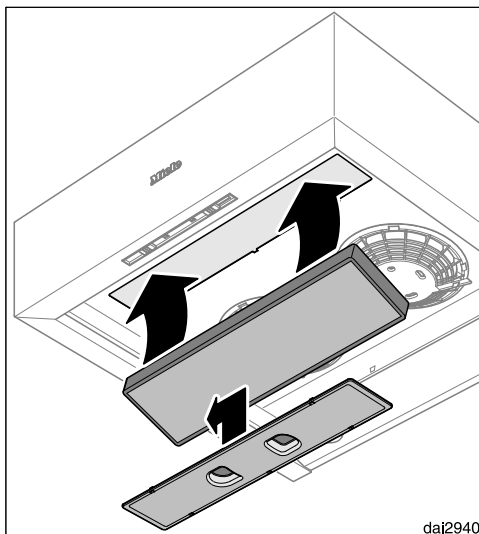
Pachový filtr si můžete zakoupit v internetovém obchodě Miele, u servisní služby Miele (viz konec tohoto návodu k obsluze) nebo u Vašeho specializovaného prodejce Miele. Typové označení najdete v kapitole "Technické údaje".

Nasazení/výměna pachového filtru

- Chcete-li namontovat nebo vyměnit pachový filtr, musíte podle výše uvedeného popisu vyjmout tukové filtry.



- Posuňte kryt schránky pachového filtru trochu doprava a vyjměte dolů.
- Vyměňte pachový filtr z obalu.



- Nasadte pachový filtr do schránky a zatlačte ho až nahoru pod vyfukovací mřížku.
- Nasadte opět kryt a tukové filtry.

Interval výměny

- Pachový filtr vyměňte vždy, když už dostatečně neváže pachové látky. Nejpozději byste ho měli vyměnit vždy po 6 měsících.

Likvidace pachového filtru

- Upotřebený pachový filtr můžete likvidovat s domovním odpadem.

Výměna žárovky

Žárovky je nutno nahrazovat žárovkami stejného typu:

výrobce..... EGLO
typ žárovky GU10
typové označení 11427
výkon 3 W
ILCOS D kód DR-3-H-GU10-50/56

Alternativně můžete použít i následující žárovku:

výrobce..... EGLO
typ žárovky GU10
typové označení 11511
výkon 5 W
ILCOS D kód DR-5-H-GU10-50/54

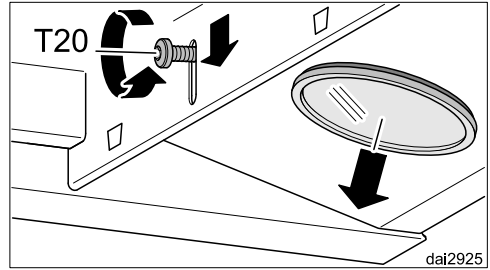
Oba typy žárovek jsou různě jasné. V odsávači par použijte jen stejné žárovky.

Žárovky jsou k dostání u servisní služby nebo ve specializovaných obchodech.

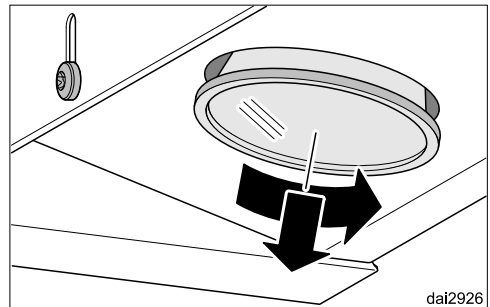
- Vypněte ventilátor a osvětlení.
- Vyjměte tukové filtry.
- Odpojte odsávač par od elektrické sítě (viz kapitola "Bezpečnostní pokyny a varovná upozornění").

Žárovky se mohou za provozu silně zahřívat.

Před výměnou žárovek několik minut počkejte.



- Povolte upevňovací šroub světla.
- Posuňte šroub se světlem dolů.
- Šroub opět pevně utáhněte.



- Vyšroubujte žárovku doleva a vytáhněte ji dolů.
- Zašroubujte novou žárovku do patice. Dbejte údajů výrobce.
- Upevňovací šroub opět trochu povolte, zatlačte žárovku nahoru a šroub opět utáhněte.
- Nasadte opět tukové filtry.

Servisní služba a záruka

Při závadách, které nedokážete odstranit sami, podejte zprávu Vašemu specializovanému prodejci Miele nebo servisní službě Miele.

Telefonní číslo servisní služby najdete na konci tohoto návodu k obsluze.

Servisní služba bude potřebovat modelové označení a výrobní číslo.

Oba údaje najdete na typovém štítku.

Umístění typového štítku


Typový štítek najdete, když vyjmete tukový filtr.

Záruční doba a záruční podmínky

Záruční doba činí 2 roky.

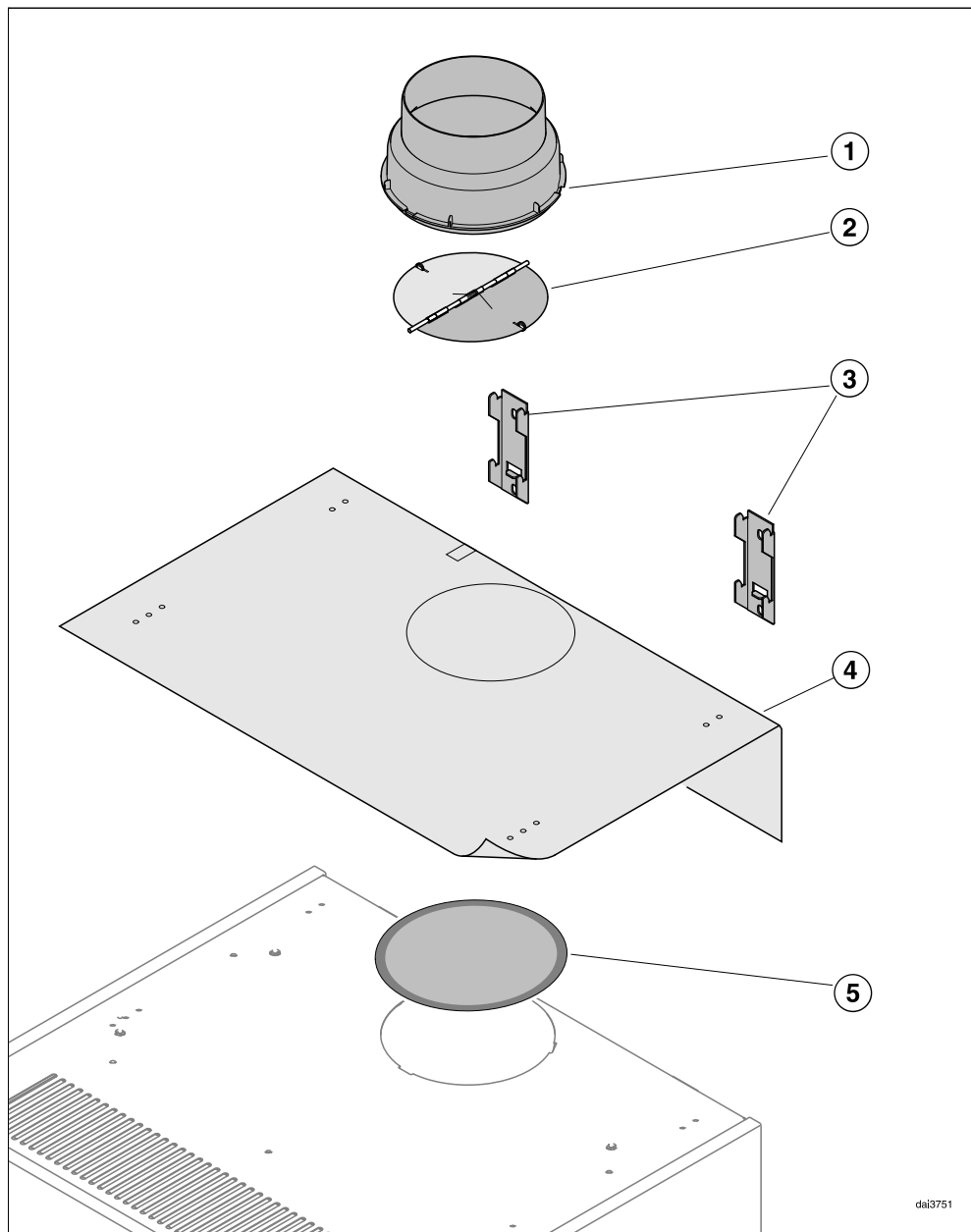
Záruční podmínky se řídí platnými právními předpisy. Informace k záručním podmínkám naleznete na www.miele.cz.

Před montáží

 Před montáží věnujte pozornost všem informacím v této kapitole a kapitole "Bezpečnostní pokyny a varovná upozornění".

Montáž

Montážní materiál



dai3751

① 1 přípojka odtahu

pro odtahové potrubí Ø 150 mm nebo Ø 125 mm (ne při cirkulačním provozu).

② 1 zpětná klapka

pro montáž ve vyfukovacím hrdle (ne při cirkulačním provozu)

③ 2 upevňovací úhelníky

pro připevnění odsávače par na zdi (nejsou nutné při montáži pod horní skříň).

④ 1 šablona pro vrtání

⑤ 1 krycí fólie

na zadní vyfukovací otvor při cirkulačním provozu. Fólie je přiložena k pachovému filtru (příslušenství k dokoupení).



5x60mm-DIN913B-50

4 šrouby 5 x 60 mm a

4 hmoždinky 8 x 50 mm

pro upevnění na stěně

Šrouby a hmoždinky jsou vhodné pro masivní zdivo.

Pro jiné konstrukce zdí používejte odpovídající upevňovací materiál.

Dbejte na dostatečnou nosnost zdi.



9102030

4 šrouby do plechu 4,2 x 30 mm

k upevnění odsávače par na horní skříň (shora).



09875120

4 vruty 4 x 30 mm

k upevnění odsávače par na horní skříň (zespodu).

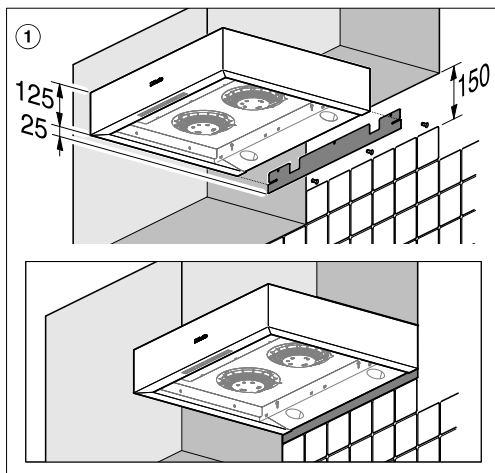
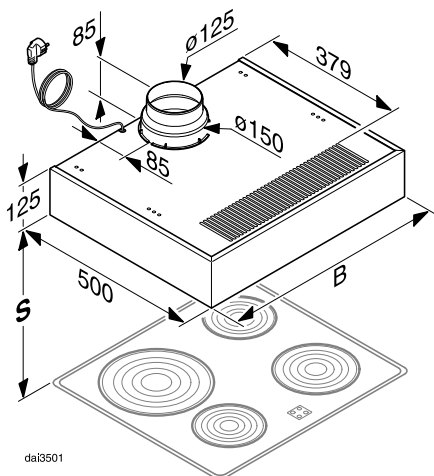


00040035

4 krytky

Montáž

Rozměry přístroje



DA 1255: Š = 548 mm

DA 1260: Š = 598 mm

DA 1200: Š = 998 mm

Přípojka odtahu \varnothing 150 mm, s redukčním hrdlem \varnothing 125 mm.

① Pokud odsávač par nasazujete jako náhradu za odsávač, jehož konstrukční výška je 150 mm, můžete pro zakrytí prostoru vestavby použít vyrovnávací panel. Je k dostání pro různé vestavbové šířky jako příslušenství:

- Miele DAB 55 pro DA 1255
- Miele DAB 60 pro DA 1260
- Miele DAB 100 pro DA 1200

Vzdálenost mezi varnou zónou a odsávačem par (S)

Při volbě vzdálenosti mezi přístrojem na vaření a spodním okrajem odsávače par dbejte údajů výrobce přístroje na vaření.

Pokud výrobce neuvádí větší vzdálenosti, je nutno dodržet minimálně následující bezpečnostní vzdálenosti.

Respektujte přitom také kapitulu "Bezpečnostní pokyny a varovná upozornění".

Přístroj na vaření	vzdálenost S min.
elektrická varná deska	450 mm
elektrický gril, fritéza (elektrická)	650 mm
plynová varná deska s více plameny ≤ s celkovým výkonem 12,6 kW, žádný z hořáků > 4,5 kW	650 mm
plynová varná deska s více plameny > s celkovým výkonem 12,6 kW a ≤ 21,6 kW, žádný z hořáků > 4,8 kW	760 mm
plynová varná deska s více plameny > s celkovým výkonem 21,6 kW, nebo některý z hořáků > 4,8 kW	není možné
jednoduchá plynová varná deska s výkonem ≤ 6 kW	650 mm
jednoduchá plynová varná deska s výkonem > 6 kW a ≤ 8,1 kW	760 mm
jednoduchá plynová varná deska s výkonem > 8,1 kW	není možné

Montáž

Doporučení pro montáž

- Pro optimální zachycování výparů z vaření je nutno dbát na to, aby byl odsávač par namontován nad varnou deskou ve vystředěné poloze se správným přesazením do stran.
- Varná deska by měla být pokud možno užší než odsávač par. Maximálně by měla být varná deska stejně široká jako odsávač.
- Místo montáže musí být bez problémů přístupné. Také pro případný servisní zásah musí být odsávač par dosažitelný a demontovatelný bez překážek. Respektujte to například při rozmístování skříněk, polic, krycích a dekoračních prvků v okolí odsávače par.

Odstranění ochranné fólie

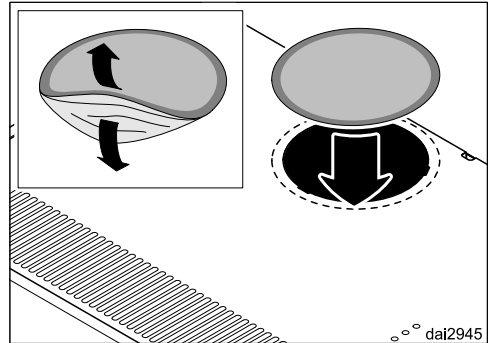
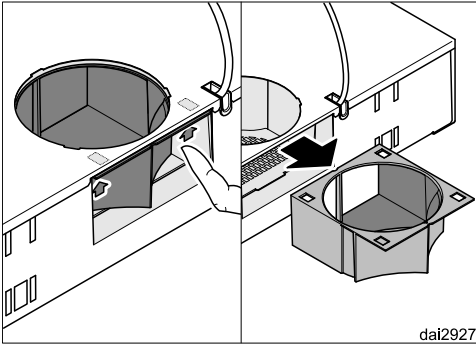
Pro ochranu před poškozením při přepravě jsou součástí opláštění u provedení z nerez oceli opatřeny ochrannou fólií.

- Vyjměte tukové filtry z přístroje a před montáží odstraňte ochrannou fólii z rámečku tukových filtrů a z opláštění. Dá se stáhnout bez dalších pomůcek.

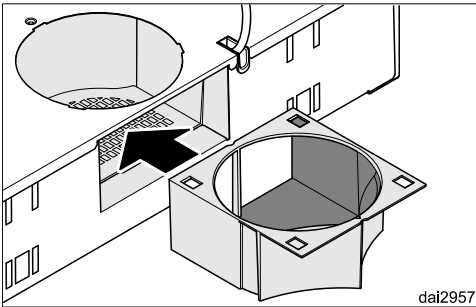
Rozdělovač vzduchu

V zadní části odsávače par je nasazený rozdělovač vzduchu. Montážní poloha závisí na provozním způsobu. Při odtažovém provozu je jím vzduch veden vzadu nahoře z opláštění. Při cirkulačním provozu je jím uzavřen otvor a vzduch je veden dopředu k vyfukovací mřížce.

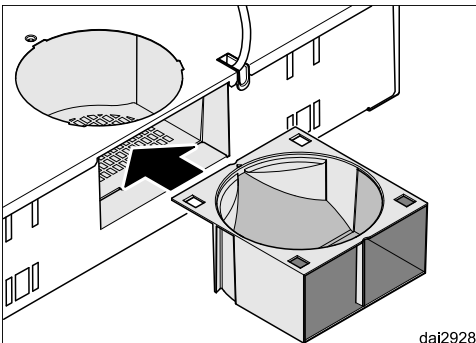
- Zkontrolujte montážní polohu rozdělovače vzduchu.



- Při cirkulačním provozu navíc nalepte krycí fólii na zadní vyfukovací otvor. Fólie je přiložena k pachovému filtru (příslušenství k dokoupení).



Odtah

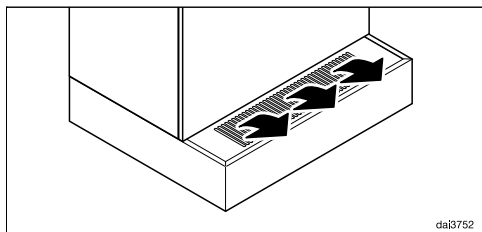


Cirkulující vzduch

- Rozdělovač vzduchu případně vyjměte a otočte tak, aby to odpovídalo požadovanému provoznímu způsobu. Za tím účelem zatlačte obě západky, vytáhněte rozdělovač vzduchu, otočte ho a zase zasuňte, až zaklapne.

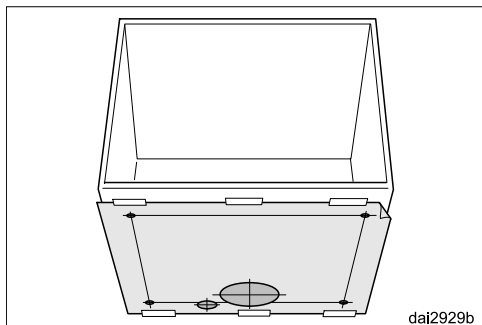
Montáž

Montáž pod horní skříň



Při volbě montážní polohy dbejte na to, aby při cirkulačním provozu skříň nezakrývala otvory pro cirkulaci vpředu na přístroji.

Průchozí otvor pro odtahové potrubí a síťový kabel

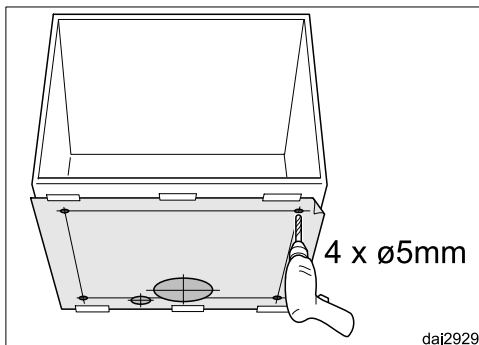


- Připevněte přistřiženou vrtací šablonu na dno skříně.
- Při odtahovém provozu vytvořte ve dně skříně průchozí otvor pro odtahové potrubí min. \varnothing 170 mm.
- Pokud skříň povede síťový kabel, je nutno i pro něj pamatovat na průchozí otvor.

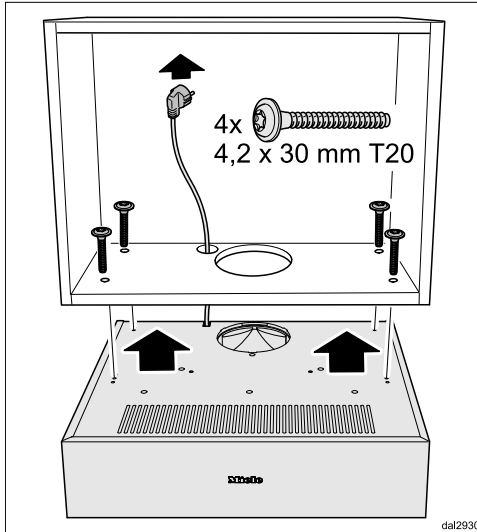
Přípevnění shora

Používejte jen upevňovací body předvolené na vrtací šabloně. Použijte jen uvedené šrouby.

Chybné upevnění může vést k poškození odsávače par a ohrožit elektrickou bezpečnost (např. úraz elektrickým proudem).



- Pomocí vrtací šablony vyvrtejte skrz dno skříně čtyři upevňovací otvory \varnothing 5 mm.
- Odstraňte vrtací šablonu.



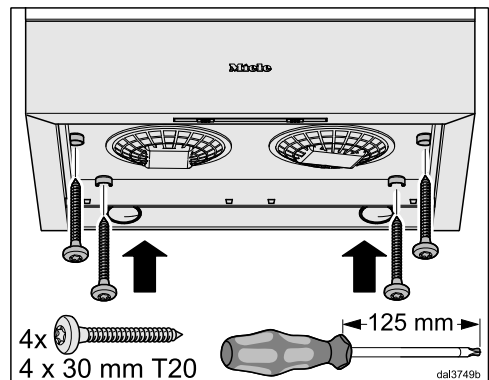
- Zvedněte odsávač par pod horní skříň, přitom vedte síťový kabel dnem skříně.
- Upevněte odsávač par z vnitřní strany skříně přiloženými šrouby do plechu.

Přípevnění zespodu

Miele doporučuje připevnění shora, jak bylo popsáno výše. Pokud by připevnění shora přes dno skříně nebylo možné, lze odsávač par připevnit na dně skříně i zespodu.

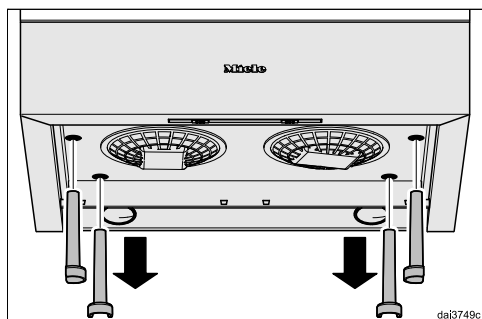
Přiložené šrouby jsou vhodné pro připevnění k masivnímu dnu skříně ze dřeva o tloušťce nejméně 16 mm. Dbejte na dostatečnou a trvalou únosnost dna skříně.

- Zvedněte odsávač par pod horní skříň.

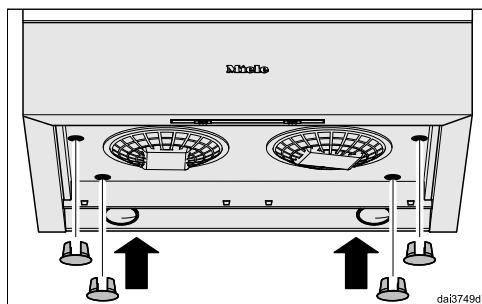


- Zaveďte přiložené vruty do zaváděcích pomůcek a přišroubujte odsávač par na dně skříně.

Montáž



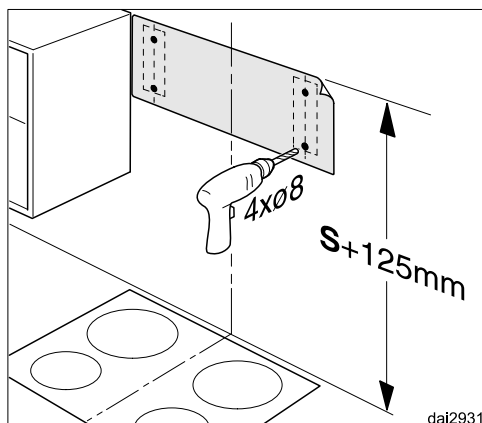
- Vytáhněte zaváděcí pomůcky z pláště.



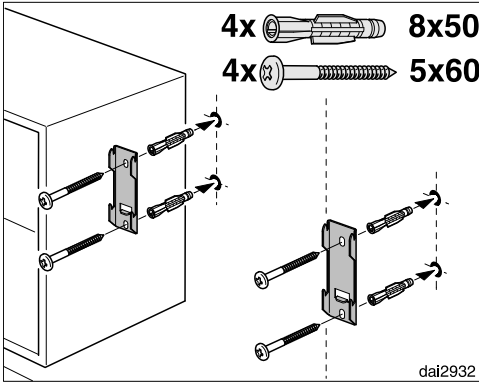
- Uzavřete díry krytkami (i při připevnění shora).
- Nasadte opět tukové filtry.

Montáž na zdi

Přístroj můžete také libovolně upevnit na zdi. K tomu slouží dva upevňovací úhelníky.



- Připevněte přistřiženou vrtací šablonu na zdi, horní hrana šablony označuje horní hranu odsávače par. Dbejte na bezpečnostní vzdálenost S od varných míst (viz kapitola "Rozměry přístroje").
- Označte a vyvrtejte čtyři otvory ($\varnothing 8$ mm) pro upevňovací úhelníky.
- Odstraňte zase vrtací šablonu.

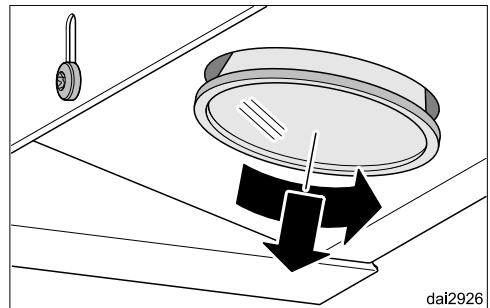
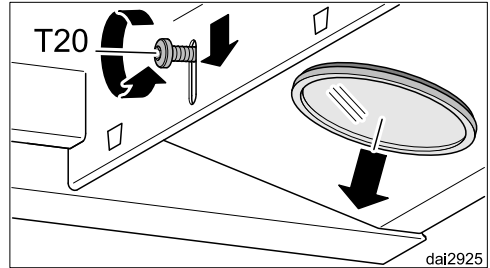


- Připevněte upevňovací úhelníky na zdi pomocí přiložených hmoždinek a šroubů.

Šrouby a hmoždinky jsou vhodné pro masivní zdivo.

Pro jiné konstrukce zdi používejte odpovídající upevňovací materiál.

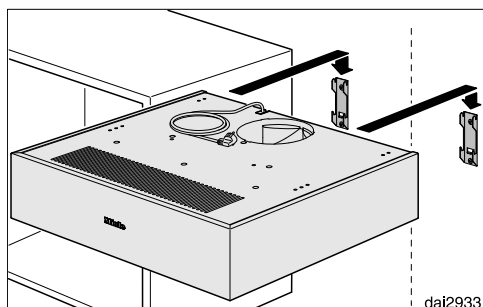
Dbejte na dostatečnou nosnost zdi.



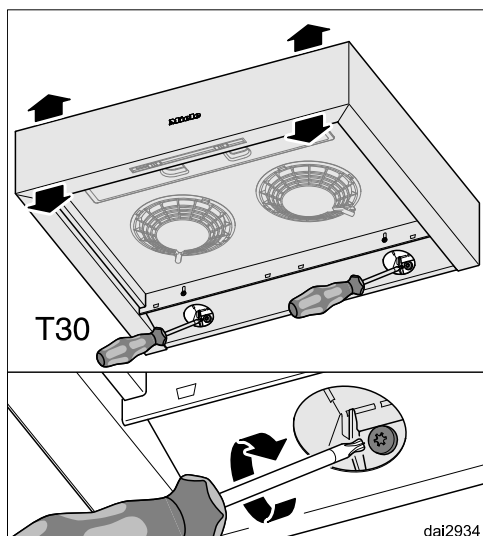
- Odmontujte světla:

- Povolte upevňovací šroub světla.
- Posuňte šroub se světlem dolů.
- Šroub opět pevně utáhněte.
- Vyšroubujte žárovku doleva a vytáhněte ji dolů.

Montáž

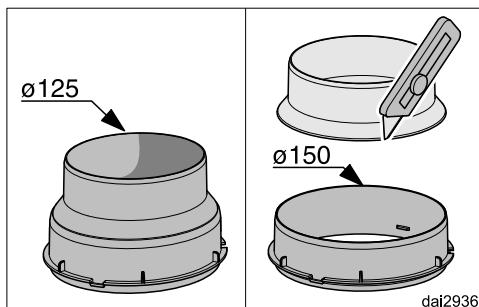


- Zavěste odsávač par.

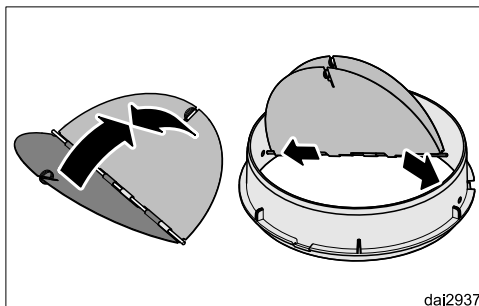


- Utáhněte dva šrouby vpravo a vlevo v zadní straně přístroje. Tím se nastaví sklon a odsávač par se zajistí proti vytažení.
- Nasadte opět světla.
- Nasadte opět tukové filtry.

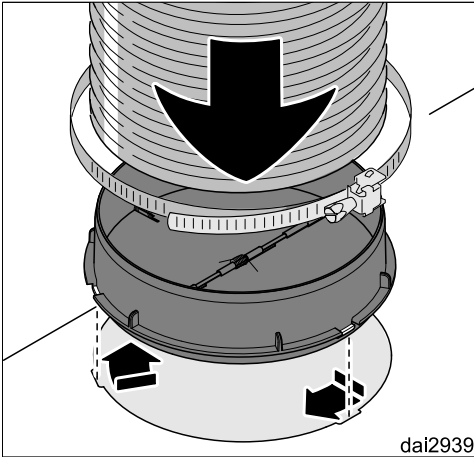
Příprava odtahového provozu



- Špičatým nožem oddělte pro odtahové potrubí $\varnothing 150$ mm odtahové hrdlo v místě zúžení. Pro odtahové potrubí $\varnothing 125$ mm se odtahové hrdlo používá nezměněné.



- V případě potřeby nasadte zpětnou klapku. Dbejte na to, aby se klapka snadno otvírala a sama opět zavírala.



Připojení k síti

Před připojením věnujte pozornost kapitole "Elektrické připojení" a "Bezpečnostní pokyny a varovná upozornění".

- Zasuňte síťovou zástrčku do zásuvky.

Zkouška funkce

- Zapněte k tomu ventilátor.
 - Při odtahovém provozu nesmí vzduch proudit vzduchovými otvory vpředu na přístroji.
 - Při cirkulačním provozu musí vzduch proudit vzduchovými otvory vpředu na přístroji.

Pokud tomu tak není, je chybně namontovaný rozdělovač vzduchu (viz "Rozdělovač vzduchu").

- Upevněte odtahové potrubí na vyfukovacím hrdle, například ohebnou odtahovou hadici hadicovou svorkou (příslušenství k dokoupení).
- Nasadte přípojku odtahu do vyfukovacího otvoru a aretujte ji krátkým otočením doprava.
- Ohledně instalace dalšího odtahového potrubí dbejte kapitoly "Odtahové potrubí".

Příprava cirkulačního provozu

- Nainstalujte pachový filtr (viz "Čištění a ošetřování").

Elektrické připojení

Odsávač par se smí připojit jen k zásuvce s ochranným kontaktem AC 230 V ~ 50 Hz nainstalované podle předpisů. Elektrická instalace musí být provedena podle VDE 0100!

Pro zvýšení bezpečnosti se doporučuje před přístroj předřadit proudový chránič s vybavovacím proudem 30 mA.

Doporučuje se připojení pomocí zásuvky, protože usnadní servis (dle VDE 0701). Dbejte na to, aby byla zásuvka přístupná v zabudovaném stavu přístroje.

Pokud by po zabudování zásuvka již nebyla přístupná, musí být v místě instalace k dispozici odpojovací zařízení všech pólů. Za takové odpojovací zařízení se považují vypínače se vzdáleností rozpojených kontaktů nejméně 3 mm.

Patří k nim například jističe vedení, pojistky a stykače (EN 60335).

Potřebné údaje pro připojení naleznete na typovém štítku (viz kapitola "Servisní služba a záruka"). Zkontrolujte, zda jsou tyto údaje shodné s napětím a frekvencí elektrické sítě.

⚠ Při současném provozu odsávače par a topeniště závislého na vzduchu v místnosti může za jistých okolností hrozit nebezpečí otravy! Respektujte bezpodmínečně kapitolu "Bezpečnostní pokyny a varovná upozornění".

V případě pochybností si nechte bezpečnost provozu potvrdit příslušným kominickým mistrem.

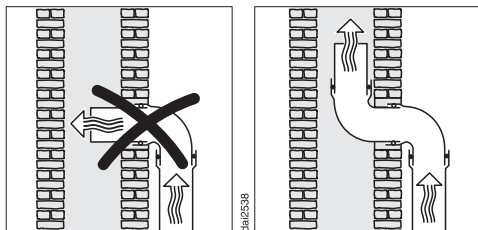
Jako odtahové potrubí používejte jen hladké trubky nebo ohebné odtahové hadice z nehořlavého materiálu.

Pro dosažení maximálního možného vzduchového výkonu a malých hluků vznikajících prouděním dbejte následujícího:

- Průměr odtahového potrubí by neměl být menší než 150 mm.
- Pokud se používají ploché odtahové kanály, neměl by být průřez menší než průřez přípojky odtahu.
- Odtahové potrubí má být co nejkratší a nejpřímější.
- Používejte jen kolena s velkými poloměry.
- Odtahové potrubí nesmí být zalomeno nebo stlačeno.
- Dbejte na to, aby byly všechny spoje pevné a těsné.

Uvědomte si, že každé omezení proudu vzduchu snižuje vzduchový výkon a zvyšuje provozní hluky.

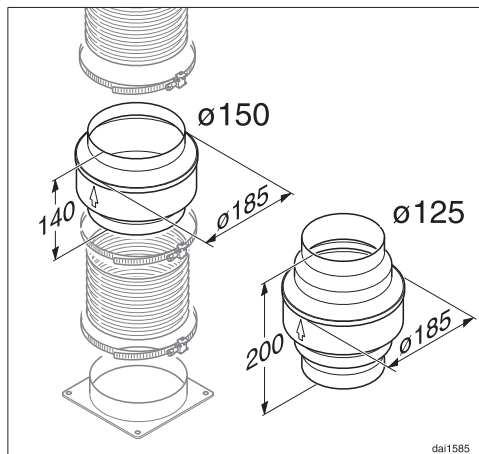
- Pokud jsou výpary odváděny do volného prostoru, doporučujeme instalaci teleskopické mřížky do zdi nebo střešní průchodku (příslušenství k dokoupení).



- Je-li odtah zaveden do komínu, musí být zaváděcí hrdlo vyústěno ve směru proudění.
- Pokud je odtahové potrubí vedeno vodorovně, musí být dodržen spád minimálně 1 cm na metr. Tím se zabrání zatékání kondenzátu do odsávače par.
- Pokud je odtahové potrubí vedeno chladnými místnostmi, půdou apod., může v jednotlivých úsecích vzniknout velký teplotní spád. V takovém případě je potřeba počítat s orosením a kondenzátem. Potrubí je pak nutno opatřit izolací.

Odtahové potrubí

Zachycovač kondenzátu

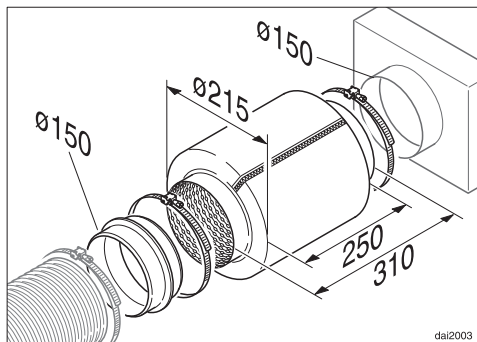


Vedle odpovídající izolace odtahového potrubí se doporučuje instalace zachycovače kondenzátu, který zachycuje a odpařuje vznikající kondenzát.

Je k dostání jako příslušenství k dokoupení pro odtahové potrubí o průměru 125 mm nebo 150 mm.

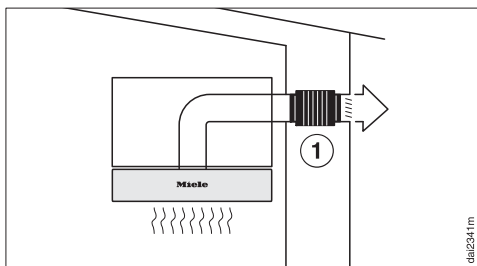
- Zachycovač kondenzátu musí být nainstalován svisle a co nejblíže nad vyfukovacím hrdlem odsávače par. Šipka na opláštění vyznačuje směr vyfukování.

Tlumič hluku



Do odtahového potrubí může být nasazen tlumič hluku (příslušenství k dokoupení). Slouží k dodatečnému tlumení hluků.

Odtahový provoz



Tlumič hluku tlumí jak hluky ventilátoru směrem ven, tak také venkovní hluky, které pronikají přes odtahové potrubí do kuchyně (např. pouliční hluk). K tomu se tlumič hluku umísťuje co nejblíže před výstup odtahu ①.

Technické údaje

motor ventilátoru	2 x 115 W
osvětlení varných zón	2 x 3 W
celkový příkon	236 W
napětí sítě, frekvence	AC 230 V, 50 Hz
jištění	10 A
délka přívodního síťového kabelu	1,5 m
hmotnost	
DA 1255	11 kg
DA 1260	11,2 kg
DA 1200	14,6 kg

Příslušenství k dokoupení pro cirkulační provoz

1 pachový filtr DKF 18-1

Pro zkušební ústavy

V brožuře "**Požadavky na měření hluku**" jsou uvedeny všechny potřebné informace pro měření hluku.

Bezpodmínečně si prosím vyžádejte aktuální brožuru e-mailem na adrese:

– testinfo@miele.de

Při objednávání uveďte svoji poštovní adresu a modelové označení a číslo odsávače par (viz typový štítek).

Pokyny pro srovnávací zkoušky

Údaje v následujících listech technických údajů byly stanoveny podle platných norem EN 61591 a EN 60704-3. Zkušební vzdálenost mezi místem měření/varnou deskou a spodním okrajem odsávače par při tom činila 600 mm, zkušební napětí 230 V. Zkoušky byly prováděny bez zpětné klapky.

Technické údaje

Informační list pro odsávače par pro domácnost

dle nařízení komise v přenesené pravomoci (EU) č. 65/2014 a nařízení č. 66/2014

MIELE	
Identifikační značka modelu	DA 1260
Roční spotřeba energie (AEC_{hood})	91,6 kWh/rok
třída energetické účinnosti	C
Index energetické účinnosti (EEI_{hood})	82,1
Účinnost proudění tekutin (FDE_{hood})	16,3
Třída účinnosti proudění tekutin	
A (nejvyšší účinnost) až G (nejnižší účinnost)	D
Účinnost osvětlení (LE_{hood})	55,0 lx/W
Třída účinnosti osvětlení	
A (nejvyšší účinnost) až G (nejnižší účinnost)	A
Účinnost filtrace tuků	95,1 %
Třída účinnosti filtrace tuků	
A (nejvyšší účinnost) až G (nejnižší účinnost)	A
Naměřený průtok vzduchu v bodě nejvyšší účinnosti	317,1 m ³ /h
Průtok vzduchu (min. rychlost)	275 m ³ /h
Průtok vzduchu (max. rychlost)	355 m ³ /h
Průtok vzduchu (intenzivní nebo zesílený režim)	545 m ³ /h
Maximální průtok vzduchu (Q_{max})	545 m ³ /h
Naměřený tlak vzduchu v bodě nejvyšší účinnosti	313 Pa
Vzduchem šířené akustické emise ve formě akustického výkonu A (min. rychlost)	57 dB
Vzduchem šířené akustické emise ve formě akustického výkonu A (max. rychlost)	64 dB
Vzduchem šířené akustické emise ve formě akustického výkonu A (intenzivní nebo zesílený režim)	74 dB
Naměřený elektrický příkon v bodě nejvyšší účinnosti	169,0 W
Případná spotřeba ve vypnutém stavu (P_o)	0,00 W
Případná spotřeba v pohotovostním režimu (P_s)	W
Jmenovitý příkon osvětlovacího systému	6,0 W
Průměrné osvětlení varného povrchu osvětlovacím systémem	330 lx
Koeficient zvýšení času	1,4

Informační list pro odsávače par pro domácnost

dle nařízení komise v přenesené pravomoci (EU) č. 65/2014 a nařízení č. 66/2014

MIELE	
Identifikační značka modelu	DA 1200
Roční spotřeba energie (AEC _{hood})	90,4 kWh/rok
třída energetické účinnosti	C
Index energetické účinnosti (EEI _{hood})	81,1
Účinnost proudění tekutin (FDE _{hood})	16,8
Třída účinnosti proudění tekutin	
A (nejvyšší účinnost) až G (nejnižší účinnost)	D
Účinnost osvětlení (LE _{hood})	45,8 lx/W
Třída účinnosti osvětlení	
A (nejvyšší účinnost) až G (nejnižší účinnost)	A
Účinnost filtrace tuků	95,1 %
Třída účinnosti filtrace tuků	
A (nejvyšší účinnost) až G (nejnižší účinnost)	A
Naměřený průtok vzduchu v bodě nejvyšší účinnosti	326,8 m ³ /h
Průtok vzduchu (min. rychlost)	275 m ³ /h
Průtok vzduchu (max. rychlost)	355 m ³ /h
Průtok vzduchu (intenzivní nebo zesílený režim)	545 m ³ /h
Maximální průtok vzduchu (Q _{max})	545 m ³ /h
Naměřený tlak vzduchu v bodě nejvyšší účinnosti	313 Pa
Vzduchem šířené akustické emise ve formě akustického výkonu A (min. rychlost)	57 dB
Vzduchem šířené akustické emise ve formě akustického výkonu A (max. rychlost)	64 dB
Vzduchem šířené akustické emise ve formě akustického výkonu A (intenzivní nebo zesílený režim)	74 dB
Naměřený elektrický příkon v bodě nejvyšší účinnosti	169,0 W
Případná spotřeba ve vypnutém stavu (P _o)	0,00 W
Případná spotřeba v pohotovostním režimu (P _s)	W
Jmenovitý příkon osvětlovacího systému	6,0 W
Průměrné osvětlení varného povrchu osvětlovacím systémem	275 lx
Koeficient zvýšení času	1,4

The Miele logo consists of the word "Miele" in a bold, white, sans-serif font, set against a solid black rectangular background.

Miele spol. s r.o.
Holandská 4, 639 00 Brno
Tel.: 543 553 111-3
Fax: 543 553 119
Servis-tel.: 543 553 134-5
E-mail: info@miele.cz
Internet: www.miele.cz

**Servisní služba Miele
příjem servisních zakázek
800 MIELE1
(800 643531)**

Miele & Cie. KG
Carl-Miele-Straße 29
33332 Gütersloh
Německo

DA 1255,
DA 1260,
DA 1200



cs-CZ

M.-Nr. 10 570 500 / 01