

Návod k obsluze a montáži Elektrické varné desky



Před umístěním, instalací a uvedením přístroje do provozu si **bezpodmínečně** pročtěte tento návod k obsluze a montáži.
Ochráníte tak sebe a zabráníte škodám.

Obsah

Bezpečnostní pokyny a varovná upozornění	4
Váš příspěvek k ochraně životního prostředí	12
Popis přístroje	13
Varná deska	13
KM 6520 FR, KM 6520 FL	13
KM 6522 FR	14
KM 6527 FR	15
Ovládací a zobrazovací prvky	16
Údaje k varným zónám	18
První uvedení do provozu	19
První čištění varné desky	19
První uvedení varné desky do provozu	19
Princip funkce varných zón	20
Varné nádobí	21
Tipy pro úsporu energie	22
Rozsah nastavení	23
Obsluha	24
Princip ovládání	24
Zapnutí varné desky	25
Nastavení stupně výkonu	25
Změna stupně výkonu	25
Vypnutí varné zóny/varné desky	25
Ukazatel zbytkového tepla	26
Nastavení stupně výkonu – rozšířený rozsah nastavení	26
Připnutí	27
Automatika uvedení do varu	28
Časovač	29
Kuchyňský budík	29
Automatické vypnutí varné zóny	30
Současné použití funkcí časovače	31
Doplňkové funkce	32
Stop & Go	32
Recall	32
Demonstrační mód	33
Zobrazení údajů o varné desce	33

Bezpečnostní zařízení	34
Zablokování zprovoznění / blokování	34
Bezpečnostní vypnutí	36
Ochrana proti přehřátí	37
Programování	38
Informace pro zkušební ústavy	40
Čištění a ošetřování	41
Co udělat, když	43
Příslušenství k dokoupení	46
Bezpečnostní pokyny pro vestavbu	47
Bezpečnostní vzdálenosti	48
Pokyny k montáži	52
Montáž bez rámu se zabroušením	52
Montáž bez rámu pro zapuštění	53
Rozměry pro vestavbu – naplocho uložená	54
KM 6520 FR	54
KM 6522 FR	55
KM 6527 FR	56
Rozměry pro vestavbu – bez rámu pro zapuštění	57
KM 6520 FL	57
Vestavba	58
Montáž bez rámu se zabroušením	58
Montáž bez rámu pro zapuštění	60
Elektrické připojení	61
Servisní služba	64
Kontakt při závadách	64
Typový štítek	64
Záruka	64
Informační listy výrobků	65

Bezpečnostní pokyny a varovná upozornění

Tato varná deska odpovídá předepsaným bezpečnostním předpisům. Při neodborném používání však může dojít k poranění osob a vzniku věcných škod.

Před uvedením varné desky do provozu si pozorně přečtěte návod k obsluze a montáži. Obsahuje důležité pokyny pro montáž, bezpečnost, používání a údržbu. Tím chráníte sebe a zabráníte škodám na varné desce.

Miele neručí za škody způsobené nedbáním těchto pokynů a upozornění.

Návod k obsluze a montáži uschovejte a předejte ho případnému novému majiteli.

Používání ke stanovenému účelu

- ▶ Tato varná deska je určena pro používání v domácnosti a v prostorách podobných domácnostem.
- ▶ Tato varná deska není určena k používání venku.
- ▶ Používejte varnou desku výhradně v domácnosti k přípravě jídel a udržování jejich teploty. Všechny ostatní způsoby používání jsou nepřijatelné.
- ▶ Osoby, které vzhledem ke svým fyzickým, smyslovým a psychologickým schopnostem nebo kvůli nezkušenosti nebo neznalosti nejsou schopné varnou desku bezpečně obsluhovat, musí být při obsluze pod dozorem. Tyto osoby smí varnou desku obsluhovat bez dozoru jen tehdy, když jim byla vysvětlena tak, že ji mohou obsluhovat bezpečně. Musí být schopné rozpoznat a chápat možná nebezpečí v případě chybné obsluhy.

Bezpečnostní pokyny a varovná upozornění

Děti v domácnosti

- ▶ Děti mladší osmi let se nesmí samy bez dozoru pohybovat v blízkosti varné desky.
- ▶ Děti starší než osm let smí varnou desku obsluhovat bez dozoru jen tehdy, když jim byla vysvětlena tak, že ji mohou obsluhovat bezpečně. Děti musí být schopné rozpoznat a chápat možná nebezpečí v případě chybné obsluhy.
- ▶ Děti nesmí varnou desku čistit bez dozoru.
- ▶ Dávejte pozor na děti, které se zdržují v blízkosti varné desky. Nikdy jim nedovolte, aby si s varnou deskou hrály.
- ▶ Varná deska se za provozu zahřeje na velmi vysokou teplotu a zůstane horká ještě nějakou dobu po vypnutí. Nedovolte dětem, aby se k varné desce přibližovaly, dokud nevychladne tolik, že je vyloučeno jakékoli nebezpečí popálení.
- ▶ Nebezpečí popálení.
V odkládacích prostorech nad varnou deskou nebo za ní neukládejte předměty, které by mohly zajímat děti. Děti by jinak mohly být sváděny k lezení na přístroj.
- ▶ Nebezpečí popálení a opaření.
Otočte ucha hrnců a rukojeti pánví stranou nad pracovní plochu, aby děti nemohly nádobí stáhnout a popálit se.
- ▶ Nebezpečí udušení.
Děti by si mohly hrát s obalovým materiálem, např. fólií, mohly by se do ní balit nebo si ji dávat přes hlavu a udusit se. Obalový materiál uchovávejte mimo dosah dětí.
- ▶ Používejte zablokování zprovoznění, aby varnou desku nemohly bez dozoru zapnout děti. Když varnou desku používáte, zapněte blokování, aby děti nemohly změnit (zvolená) nastavení.

Technická bezpečnost

- ▶ Neodborně prováděné práce spojené s instalací, údržbou nebo opravami mohou uživatele vystavit značnému nebezpečí. Práce spojené s instalací a údržbou jakož i opravy smí provádět pouze autorizovaní odborníci pověřeni firmou Miele.
- ▶ Poškozená varná deska může ohrozit Vaši bezpečnost. Zkontrolujte varnou desku ohledně zjevných poškození. Nikdy neuvádějte do provozu poškozenou varnou desku.
- ▶ Spolehlivý a bezpečný provoz varné desky je zajištěný jen tehdy, když je připojena k veřejné elektrické síti.
- ▶ Elektrická bezpečnost varné desky je zajištěna jen tehdy, když je připojena k elektrickému systému s ochranným vodičem nainstalovanému podle předpisů. Tento základní bezpečnostní požadavek musí být splněný. V případě pochybností nechte elektrickou instalaci zkontrolovat kvalifikovaným elektrikářem.
- ▶ Připojovací údaje (frekvence a napětí) uvedené na typovém štítku varné desky musí bezpodmínečně souhlasit s odpovídajícími parametry elektrické sítě, aby se varná deska nepoškodila. Před připojením tyto údaje porovnejte. V případě pochybností se zeptejte kvalifikovaného elektrikáře.
- ▶ Rozbočovací vícenásobné zásuvky a prodlužovací kabely neposkytují nutnou bezpečnost (nebezpečí požáru). Varnou desku pomocí nich k elektrické síti nepřipojujte.
- ▶ Používejte varnou desku jen vestavěnou, aby byla zajištěna její bezpečná funkce.
- ▶ Tato varná deska nesmí být provozována na nestabilních místech (např. na lodi).
- ▶ Dotyk přípojů pod napětím a změna elektrické a mechanické konstrukce Vás ohrožují a mohou vést k poruchám funkce varné desky. Nikdy neotvírejte plášť varné desky.

Bezpečnostní pokyny a varovná upozornění

- ▶ Opravy varné desky smí provádět pouze servisní služba Miele, jinak zaniká nárok na záruku.
- ▶ Pouze u originálních náhradních dílů garantuje společnost Miele, že budou splňovat bezpečnostní požadavky. Vadné součásti nahrazujte jen originálními náhradními díly.
- ▶ Varná deska není určena pro provoz s externím časovým spínačem nebo systémem dálkového ovládání.
- ▶ Varnou desku musí připojit k elektrické síti kvalifikovaný elektrikář (viz kapitola „Elektrické připojení“).
- ▶ Když je poškozený přívodní síťový kabel, musí ho kvalifikovaný elektrikář nahradit speciálním přívodním síťovým kabelem (viz kapitola „Elektrické připojení“).
- ▶ Při instalačních a údržbářských pracích stejně jako při opravách musí být varná deska úplně odpojená od elektrické sítě. Zajistíte to tím, že
 - je vypnutý jistič elektrické instalace nebo
 - je vyšroubovaná šroubovací pojistka elektrické instalace nebo
 - je vytažená elektrická zástrčka (je-li k dispozici) ze zásuvky. Při vytažování zástrčky netahejte za připojovací síťový kabel, nýbrž za zástrčku.
- ▶ Nebezpečí úrazu elektrickým proudem.
Při závadě nebo když se objeví praskliny, trhliny nebo pukliny ve sklokeramické desce, neuvádějte varnou desku do provozu nebo ji ihned vypněte. Odpojte varnou desku od elektrické sítě. Zavolejte servisní službu.
- ▶ Pokud je varná deska vestavěná za čelem nábytku (např. dvířky), čelo nábytku nikdy nezavírejte, když varnou desku používáte. Za zavřeným čelem nábytku se hromadí teplo a vlhkost. Tím se může poškodit varná deska, montážní skříň a podlaha. Čelo nábytku zavřete až po zhasnutí ukazatelů zbytkového tepla.

Provozní zásady

- ▶ Varná deska se za provozu zahřeje na vysokou teplotu a zůstane horká ještě nějakou dobu po vypnutí. Teprve až zhasnou ukazatele zbytkového tepla, nehrozí již nebezpečí popálení.
- ▶ Předměty v blízkosti zapnuté varné desky mohou začít hořet v důsledku vysokých teplot.
Varnou desku nikdy nepoužívejte k vytápění místností.
- ▶ Oleje a tuky se mohou při přehřátí vznítit. Při práci s oleji a tuky nenechte varnou desku nikdy bez dozoru.
Hořící oleje a tuky nikdy nehaste vodou. Varnou desku vypněte a zadržte plameny opatrně poklicí nebo hasicí houní.
- ▶ Nenechte varnou desku za provozu bez dozoru. Krátké vaření a smažení mějte stále pod dohledem.
- ▶ Plameny mohou zapálit tukové filtry odsávače par. Pod odsávačem par nikdy neflambujte.
- ▶ Když se zahřejí nádoby se spreji, snadno vznětlivé kapaliny nebo hořlavé materiály, mohou se vznítit. Proto snadno vznětlivé předměty nikdy neuchovávejte v zásuvkách přímo pod varnou deskou. Případné příborníky musí být z žáruvzdorného materiálu.
- ▶ Nikdy neohřívejte nádobí bez obsahu.
- ▶ V uzavřených sklenicích vzniká při zavařování a ohřívání přetlak, v jehož důsledku se mohou roztrhnout. Nepoužívejte varnou desku k zavařování a ohřívání sklenic.
- ▶ Když varnou desku přikryjete, hrozí při nechtěném zapnutí nebo zbytkovém teple nebezpečí, že se vznítí, praskne nebo roztaví materiál pokrývky. Varnou desku nikdy nepřikrývejte, např. krycími deskami, plátnem nebo ochrannou fólií.

Bezpečnostní pokyny a varovná upozornění

- ▶ Při zapnutí varné desce, nechtěném zapnutí nebo zbytkovém teplo hrozí nebezpečí, že se zahřejí kovové předměty odložené na varné desce. Jiné materiály se mohou roztavit nebo vznítit. Vlhké pokličky se mohou přisát. Varnou desku nepoužívejte jako odkládací plochu. Varné zóny po použití vypněte!
- ▶ Můžete se popálit o horkou varnou desku. Při všech pracích na horkém přístroji si chraňte ruce izolačními rukavicemi nebo chňapkami. Používejte jen suché rukavice nebo chňapky. Mokrý nebo vlhký textilie lépe vedou teplo a mohou způsobit popálení párou.
- ▶ Když v blízkosti varné desky používáte elektrický přístroj (např. ruční mixér), dbejte na to, aby se jeho síťový přípojovací kabel nedostal do styku s horkou varnou deskou. Mohla by se poškodit izolace kabelu.
- ▶ Sůl, cukr nebo zrnka písku, např. z čištění zeleniny, mohou způsobit škrábance, když se dostanou na spodní stranu nádobí. Než na varnou desku postavíte nádobí, dávejte pozor, aby dno nádobí i sklokeramická deska byly čisté.
- ▶ Když na sklokeramickou desku spadnou byť i malé předměty jako např. solnička, mohou v ní vzniknout trhliny nebo praskliny. Dávejte pozor, aby na sklokeramickou desku nespadly žádné předměty.
- ▶ Horké předměty na sensorových tlačítkách a ukazatelích by mohly poškodit elektroniku, která se nachází pod nimi. Proto horké hrnce a pánve nikdy nestavte na sensorová tlačítka a ukazatele.
- ▶ Když se na horkou varnou desku dostane cukr, jídla obsahující cukr, umělá hmota nebo alobal a roztaví se, poškodí při chladnutí sklokeramickou desku. Přístroj okamžitě vypněte a tyto látky ihned důkladně seškrábněte škrabkou na sklo. Použijte při tom chňapky. Sklokeramickou desku pak po vychladnutí dočistěte čisticím prostředkem na sklokeramiku.
- ▶ Prázdné hrnce, které se ohřívají na varné desce, mohou způsobit poškození sklokeramické desky. Nenechávejte varnou desku během provozu bez dozoru!

Bezpečnostní pokyny a varovná upozornění

- ▶ Používejte pouze hrnce a pánve s hladkým dnem. Drsná dna hrnců a pánví mohou poškrábat sklokeramickou desku.
- ▶ Varné nádobí při přemísťování zvedejte. Tak zabráníte šmouhám vzniklým otěrem a škrábancům.
- ▶ Nádobí z plastu nebo hliníkové fólie se při vysokých teplotách taví. Nepoužívejte nádobí z plastu nebo hliníkové fólie.
- ▶ Rám varné desky, u fasetových varných desek okraj varné desky a ovládací prvky se mohou vlivem následujících faktorů zahřát na vysokou teplotu: doba trvání provozu, vysoké stupně výkonu, velké varné nádobí a počet varných zón v provozu.
- ▶ Varné nádobí z hliníku nebo s hliníkovým dnem může způsobit skvrny s kovovým leskem. Tyto skvrny se dají odstranit čisticím prostředkem na sklokeramiku a nerez (viz kapitola „Čištění a ošetřování“, odstavec „Čištění sklokeramické plochy“).
- ▶ Když znečištění působí delší dobu, může se připečti a za určitých okolností se již nedá odstranit. Znečištění odstraňujte co nejdříve, a když stavíte varné nádobí, dbejte na to, aby bylo dno nádobí čisté, zbavené tuků a suché.
- ▶ V žádném případě nepřipravujte potraviny přímo na sklokeramické ploše. Použijte vždy vhodné varné nádobí.

Čištění a ošetřování

- ▶ Pára z parního čisticího zařízení se může dostat k součástem pod napětím a vyvolat zkrat.
- Na čištění varné desky nikdy nepoužívejte parní čisticí zařízení.

Váš příspěvek k ochraně životního prostředí

Likvidace přepravního obalu

Obal chrání přístroj před poškozením během přepravy. Obalové materiály byly zvoleny s přihlédnutím k aspektům ochrany životního prostředí a k možností jejich likvidace, a jsou tedy recyklovatelné.

Vrácení obalů do materiálového cyklu šetří suroviny a snižuje množství odpadů. Váš specializovaný prodejce odebere obal zpět.

Likvidace starého přístroje

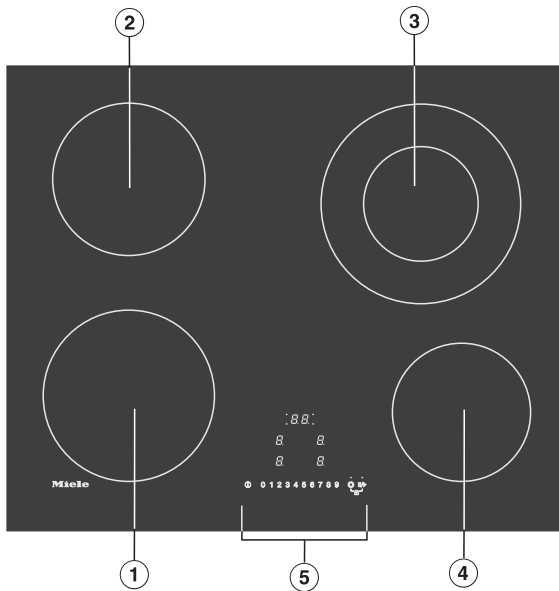
Elektrické a elektronické přístroje často obsahují hodnotné materiály. Obsahují také určité látky, směsi a konstrukční součásti, které byly nutné pro jejich funkci a bezpečnost. V domovním odpadu a při neodborném nakládání mohou škodit lidskému zdraví a životnímu prostředí. Svůj starý přístroj proto v žádném případě nedávejte do domovního odpadu.



Místo toho využijte oficiální sběrná a vratná místa pro odevzdávání a užitkování elektrických a elektronických přístrojů zřízená obcemi, prodejci nebo společnostmi Miele. Podle zákona jste sami zodpovědní za vymazání případných osobních údajů na likvidovaném starém přístroji. Postarejte se prosím o to, aby byl starý přístroj až do odvozu uložen tak, aby se k němu nedostaly děti.

Varná deska

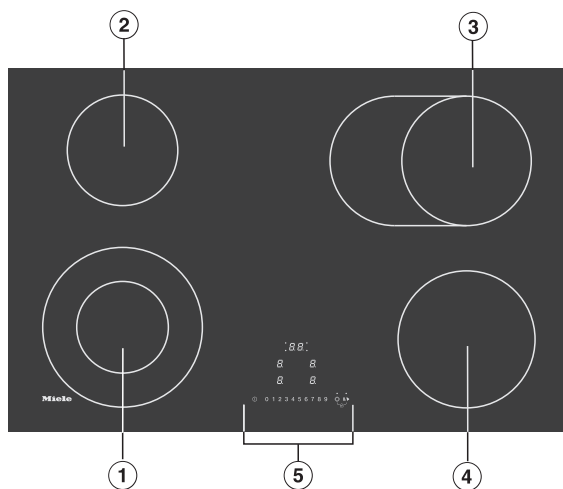
KM 6520 FR, KM 6520 FL



- ① jednookruhová varná zóna
- ② jednookruhová varná zóna
- ③ dvouokruhová varná zóna
- ④ jednookruhová varná zóna
- ⑤ ovládací a zobrazovací prvky

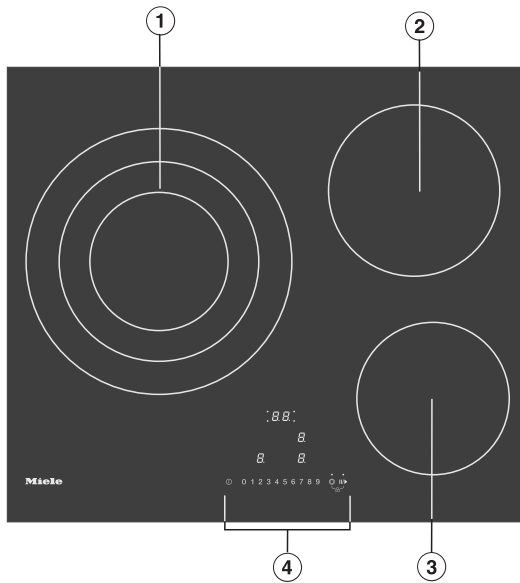
Popis přístroje

KM 6522 FR



- ① dvouokruhá varná zóna
- ② jednookruhá varná zóna
- ③ varná zóna pro pekáč
- ④ jednookruhá varná zóna
- ⑤ ovládací a zobrazovací prvky

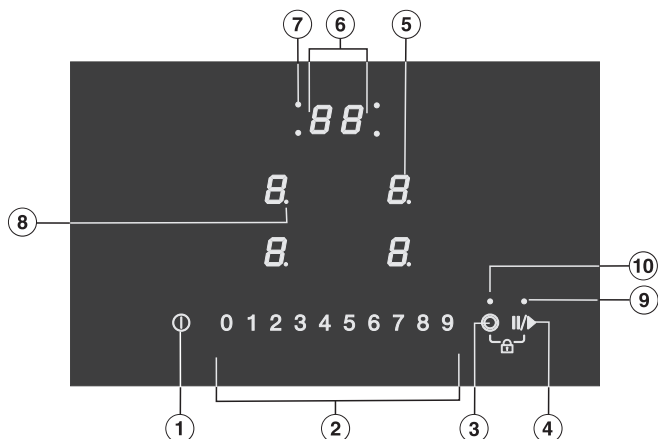
KM 6527 FR



- ① tříkruhová varná zóna
- ② jednookruhová varná zóna
- ③ jednookruhová varná zóna
- ④ ovládací a zobrazovací prvky

Popis přístroje

Ovládací a zobrazovací prvky



Senzorová tlačítka

- ① zapnutí/vypnutí varné desky
- ② ovládací stupnice
 - nastavení stupně výkonu
 - nastavení časů pro časovač
- ③ připnutí dalšího topného okruhu
- ④ Stop & Go
- ⑤ volba a zobrazení varných zón
 - 0* varná zóna připravena k provozu
 - h* stupeň udržování teploty
 - 1 až 9* stupeň výkonu
 - ∞* zbytkové teplo
 - R* automatika uvedení do varu

Ukazatele/světelné indikátory

- ⑥ ukazatel časovače
 - 00 až 99* čas v minutách
 - LC* aktivováno zablokování zprovoznění/blokování
 - dE* aktivován demonstrační mód
- ⑦ přiřazení varné zóny pro automatické vypnutí

- ⑧ rozšířený rozsah nastavení stupňů výkonu
- ⑨ aktivována funkce Stop & Go
- ⑩ připnutí

Popis přístroje

Údaje k varným zónám

KM 6520 FR, KM 6520 FL		
varná zóna	Ø v cm*	výkon ve wattech při 230 V
①	18,0	1 800
②	16,0	1 500
③	12,0/21,0	750/2 200
④	14,5	1 200
		celkem: 6 700

KM 6522 FR		
varná zóna	Ø v cm*	výkon ve wattech při 230 V
①	12,0/21,0	750/2 200
②	14,5	1 200
③	17,0/17,0x29,0	1 500/2 400
④	18,0	1 800
		celkem: 7 600

KM 6527 FR		
varná zóna	Ø v cm*	výkon ve wattech při 230 V
①	14,5/21,0/27,0	1 200/2 300/3 400
②	18,0	1 800
④	16,0	1 500
		celkem: 6 700

- Přilepte typový štítek, který je součástí dokumentace dodané s Vaším přístrojem, na místo k tomu určené v kapitole „Servisní služba“.
- Odstraňte ochranné fólie a nálepky, které mohou být na přístroji umístěny.

První čištění varné desky

- Před prvním použitím svoji varnou desku otřete vlhkou utěrkou a osušte ji.

První uvedení varné desky do provozu

Kovové součásti jsou chráněné ošetrovacím prostředkem. Když přístroj uvádíte poprvé do provozu, vznikají tím zápachy a případně výpary.

Zápach a případně vystupující výpary nepoukazují na chybné připojení nebo závadu přístroje a nejsou zdraví škodlivé.

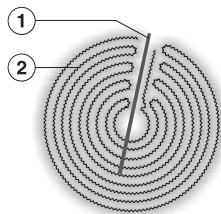
Princip funkce varných zón

Jednookruhové varné zóny jsou vybaveny jedním topným pásem, dvouokruhové varné zóny a zóny pro pekáč dvěma topnými pásy. Podle modelu mohou být topné pásy oddělené kruhem.

Každá varná zóna má ochranu proti přehřátí (omezovač vnitřní teploty), která brání přehřátí sklokeramické desky (viz kapitola „Bezpečnostní zařízení“, odstavec „Ochrana proti přehřátí“).

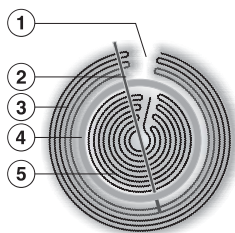
Když nastavíte stupeň výkonu, zapne se topení a skrz sklokeramickou desku vidíte topný pás. Topný výkon varných zón závisí na nastaveném stupni výkonu a je elektronicky regulován. To způsobuje „taktování“ varné zóny: topení se zapíná a vypíná.

Jednookruhová varná zóna



- ① ochrana proti přehřátí
- ② topný pás

Dvouokruhová varná zóna



- ① podmíněno technicky, nejedná se o závadu
- ② ochrana proti přehřátí
- ③ vnější topný pás
- ④ izolační kruh
- ⑤ vnitřní topný pás

Nejvhodnější jsou kovové hrnce a pánve s tlustým dnem, které je ve studeném stavu mírně vyklenuté dovnitř. Při zahřívání se dno rozpíná a stojí rovně na varné zóně. Tak je optimálně vedeno teplo.



za studena

za horka

Méně vhodné je varné nádobí ze skla, keramiky nebo kameniny. Tyto materiály nevedou dobře teplo.

Nevhodné je nádobí z umělé hmoty nebo hliníku. Při vysokých teplotách se taví.

Varné nádobí z hliníku nebo s hliníkovým dnem může způsobit skvrny s kovovým leskem. Tyto skvrny se dají odstranit čisticím prostředkem na sklokeramiku a nerez (viz kapitola „Čištění a ošetřování“, odstavec „Čištění sklokeramické plochy“).

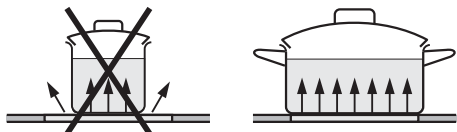
Vlastnosti dna nádobí mohou ovlivnit rovnoměrnou přípravu pokrmu (např. když má zhnědnout palačinka).

- Pro optimální využití varné zóny zvolte varné nádobí s vhodným průměrem dna (viz kapitola „Popis přístroje“, odstavec „Údaje k varným zónám“).
- Používejte pouze hrnce a pánve s hladkým dnem. Drsná dna hrnců a pánví poškrábou sklokeramickou desku.

- Varné nádobí při přemísťování zvedejte. Tak zabráníte šmouhám vzniklým otěrem a škrábancům.
- Při pořizování pánví a hrnců si uvědomte, že se často uvádí maximální nebo horní průměr. Důležitý je ale (zpravidla menší) průměr dna.

Tipy pro úsporu energie

- Dbejte na to, aby dno hrnce nebo pánve souhlasilo s velikostí varné zóny nebo bylo o trochu větší. Tak nebude zbytečně vyzařovat teplo.



- Pokud je to možné, vařte jen v uzavřených hrncích nebo pánvích. Tak zabráníte zbytečnému úniku tepla.
- Pro malá množství zvolte malý hrnec. Malý hrnec na malé varné zóně vyžaduje méně energie než velký, jen málo naplněný hrnec na velké varné zóně.
- Vařte s malým množstvím vody.
- Po rozvaření nebo osmahnutí přepněte včas zpět na nižší stupeň výkonu.
- Při delších dobách přípravy vypněte varnou zónu již 5 až 10 minut před skončením doby přípravy. Tím využijete zbytkové teplo.
- Pro zkrácení doby přípravy použijte rychlovarný hrnec.

Rozsah nastavení

Z výroby je varná deska naprogramovaná na 9 stupňů výkonu. Pokud si přejete jemnější odstupňování, můžete je rozšířit na 17 stupňů výkonu (viz kapitola „Programování“).

	Rozsahy nastavení	
	z výroby (9 stupňů)	rozšířený (17 stupňů)
rozpuštění másla, čokolády atd. rozpuštění želatiny	1–2	1–2.
ohřívání malých množství tekutin udržování teploty pokrmů, které se snadno připalují namáčení rýže	1–3	1–3.
ohřívání tekutých a polotuhých pokrmů šlehání krémů a omáček, např. vinné pěny nebo omáčky hollandaise vaření mléčné kaše příprava omelety a sázených vajec bez kůrky dušení ovoce	2–4	2–4.
rozmrazování hluboce zmrazených jídel dušení zeleniny, ryb namáčení těstovin, luštěnin namáčení obilovin	3–6	3–5.
uvedení do varu a další vaření větších množství	4–6	4.–5.
šetrné smažení (bez přepalování tuku) ryb, řízků, klobás, sázených vajec, lívanců atd.	6–7	6–7.
smažení bramboráků, placiček atd.	7–8	7–8.
vaření velkých množství vody restování velkých množství masa uvedení do varu	8–9	8.–9

Tyto údaje jsou orientační. Vztahují se k normálním porcím pro 4 osoby. Při vyšších hrncích, při vaření bez poklice a pro větší množství je nutné vyšší nastavení. Když se připravují menší množství, je třeba zvolit nižší nastavení.


Princip ovládání

Vaše sklokeramická varná deska je vybavena elektronickými sensorovými tlačítky, která reagují na dotyk prstu. Sensorové tlačítko zap./vyp. ① musíte při zapínání tisknout z bezpečnostních důvodů trochu déle než ostatní tlačítka. Každá reakce tlačítek je potvrzena akustickým signálem.

Při vypnuté varné desce jsou viditelné jen natištěné symboly sensorových tlačítek a ovládací stupnice pro nastavování stupňů výkonu. Když varnou desku zapnete, rozsvítí se další sensorová tlačítka.

Když chcete nastavit nebo změnit stupeň výkonu, varné zóny musí být „aktivní“. Pro aktivaci varné zóny stiskněte příslušný ukazatel varné zóny. Když se dotknete ukazatele varné zóny, začne blikat. Dokud ukazatel bliká, je varná zóna „aktivní“ a můžete nastavit stupeň výkonu nebo čas.

Výjimka: Když je v provozu jen jedna varná zóna, lze stupeň výkonu změnit bez aktivace.


 Chybná funkce vinou znečištěných anebo zakrytých sensorových tlačítek.

Sensorová tlačítka nereagují nebo dochází k neúmyslnému spínání, případně dokonce k automatickému vypnutí varné desky (viz kapitola „Bezpečnostní zařízení“, odstavec „Bezpečnostní vypnutí“). Horké varné nádobí na sensorových tlačítkách nebo ukazatelích může poškodit pod nimi se nacházející elektroniku.

Sensorová tlačítka a ukazatele udržujte v čistotě.

Na sensorová tlačítka a ukazatele neodkládejte žádné předměty.

Na sensorová tlačítka a ukazatele neodkládejte horké varné nádobí.

 Nebezpečí požáru vyvolané přehřátým připravovaným pokrmem. Připravovaný pokrm, který není pod dozorem, se může přehřát a vznítit. Nenechte varnou desku za provozu bez dozoru.

Zapnutí varné desky

- Stiskněte sensorové tlačítko ①.

Rozsvítí se další sensorová tlačítka.

Pokud nenásleduje další zadání, varná deska se po několika sekundách z bezpečnostních důvodů vypne.

Nastavení stupně výkonu

- Postavte varné nádobí na požadovanou varnou zónu.
- Stiskněte příslušný ukazatel varné zóny.

Ukazatel varné zóny začne blikat.

- Na ovládací stupnici stiskněte sensorové tlačítko odpovídající požadovanému stupni výkonu.

Na ukazateli varné zóny několik sekund bliká nastavený stupeň výkonu a pak trvale svítí.

Změna stupně výkonu

- Stiskněte příslušný ukazatel varné zóny.

Ukazatel varné zóny začne blikat.

- Na ovládací stupnici stiskněte sensorové tlačítko odpovídající požadovanému stupni výkonu.

Vypnutí varné zóny/varné desky

- Pro vypnutí varné zóny stiskněte příslušný ukazatel varné zóny.

Ukazatel varné zóny začne blikat.


- Stiskněte sensorové tlačítko 0 na ovládací stupnici.
- Pro vypnutí varné desky a tím všech varných zón stiskněte sensorové tlačítko ①.

Ukazatel zbytkového tepla

Když je varná zóna horká, svítí po vypnutí ukazatel zbytkového tepla.

Čárky ukazatele zbytkového tepla hasnou postupně s postupujícím chladnutím varných zón. Poslední čárka zhasne až tehdy, když se lze bez nebezpečí dotknout varných zón.

Ukazatele zbytkového tepla blikají, když za provozu nebo při zbytkovém teple dojde k přerušení proudu.

 Nebezpečí popálení horkými varnými zónami.

Po skončení vaření jsou varné zóny horké.

Dokud svítí ukazatele zbytkového tepla, nedotýkejte se varných zón.

Nastavení stupně výkonu – rozšířený rozsah nastavení

- Stiskněte ovládací stupnici mezi sensorovými tlačítky.

Nastavený stupeň výkonu několik sekund bliká a pak trvale svítí. Mezi-
stupně jsou znázorněny svítící tečkou ve-
dle čísla.

Připnutí


Když zapnete dvou- nebo tříokruhovou varnou zónu, automaticky se vždy přípne druhý topný okruh. Druhý topný okruh varné zóny pro pekáč stejně jako třetí topný okruh tříokruhové varné zóny se musí připnout manuálně.

U varných desek s víceokruhovou varnou zónou/zónou pro pekáč trvale svítí kontrolka připnutí. U varných desek se dvěma nebo několika víceokruhový- mi varnými zónami/zónami pro pekáč svítí kontrolka připnutí, jen dokud bliká ukazatel varné zóny. U tříokruhových varných zón se v zobrazení nerozlišuje mezi druhým a třetím topným okruhem.

Vypnutí topného okruhu

- Krátce stiskněte ukazatel požadované varné zóny.


Ukazatel varné zóny začne blikat a rozsvítí se kontrolka připnutí.

- V průběhu blikání ukazatele varné zóny stiskněte sensorové tlačítko  tolikrát, až zhasne kontrolka připnutí.

Připnutí topného okruhu

- Krátce stiskněte ukazatel požadované varné zóny.

Ukazatel varné zóny začne blikat.

- V průběhu blikání ukazatele varné zóny stiskněte sensorové tlačítko .

Rozsvítí se kontrolka připnutí.

- Nastavte požadovaný stupeň výkonu.

Obsluha

Automatika uvedení do varu

Při aktivované automatice uvedení do varu se provádí rozehrívání s nejvyšším výkonem (uvedení do varu) a pak se přepne zpět na nastavený stupeň výkonu (stupeň následného vaření). Doba uvedení do varu závisí na nastaveném stupni následného vaření (viz tabulka).

Aktivace automatiky uvedení do varu

- Krátce stiskněte ukazatel požadované varné zóny.
- Tiskněte sensorové tlačítko požadovaného stupně následného vaření tak dlouho, dokud nezazní signál a na ukazateli varné zóny se nerozsvítí *R*.

Během doby uvedení do varu (viz tabulka) bliká *R* střídavě s nastaveným stupněm výkonu na ukazateli varné zóny.

Když během doby uvedení do varu změňte stupeň následného vaření, automatické uvedení do varu deaktivujete.

Deaktivace automatiky uvedení do varu

- Krátce stiskněte ukazatel požadované varné zóny.
 - Tiskněte nastavený stupeň následného vaření tak dlouho, dokud nezhasne *R*.
- nebo
- Nastavte jiný stupeň výkonu.

stupeň následného vaření*	doba uvedení do varu [min:sek]
1	1:20
1.	2:00
2	2:45
2.	3:25
3	4:05
3.	4:45
4	5:30
4.	6:10
5	6:50
5.	7:10
6	1:20
6.	2:00
7	2:45
7.	2:45
8	2:45
8.	2:45
9	–

* Stupně následného vaření s tečkou jsou k dispozici jen při rozšířeném rozsahu stupňů výkonu (viz kapitola „Programování“). Při vysokých stupních následného vaření jsou nutné jen relativně krátké doby uvedení do varu, protože při těchto nastaveních se obecně zahřívá prázdné varné nádobí pro restování.

Když chcete použít časovač, musí být varná deska zapnutá.
Můžete nastavit čas až 99 minut.

Časovač lze využít pro dvě funkce:

- pro nastavení kuchyňského budíku
- pro automatické vypnutí varné zóny

Kuchyňský budík

Nastavení kuchyňského budíku

Příklad: Chtěli byste nastavit 15 minut.

- Zapněte případně varnou desku.
- Stiskněte ukazatel časovače.

Na ukazateli časovače bliká **00**.

Nejprve se zadávají desítky, potom jednotky.

- Stiskněte na ovládací stupnici senzorové tlačítko odpovídající desítkám (zde 1).

Ukazatel časovače se změní, vpravo se objeví **1**.

- Stiskněte na ovládací stupnici senzorové tlačítko odpovídající jednotkám (zde 5).

Ukazatel časovače se změní, **1** „přeskočí“ doleva a vpravo se objeví **5**.

Začne se odpočítávat čas kuchyňského budíku.

Změna kuchyňského budíku

- Stiskněte ukazatel časovače.
- Nastavte požadovaný čas podle dříve uvedeného popisu.

Vymazání kuchyňského budíku

- Stiskněte ukazatel časovače tak dlouho, dokud se neobjeví **00**.

Automatické vypnutí varné zóny

Můžete nastavit čas, po jehož uplynutí se automaticky vypne varná zóna.

Funkci lze použít pro všechny varné zóny současně.

Když je naprogramovaný čas delší než maximálně přípustná doba provozu, bezpečnostní vypnutí vypne varnou zónu (viz kapitola „Bezpečnostní zařízení“, odstavec „Bezpečnostní vypnutí“).

- Nastavte u požadované varné zóny stupeň výkonu.
- Stiskněte ukazatel časovače tolikrát, až bude blikat kontrolka této varné zóny.

Když je zapnutých více varných zón, kontrolky blikají ve směru hodinových ručiček počínaje vpředu vlevo.

- Nastavte požadovaný čas.
- Pokud chcete nastavit čas vypnutí pro další varnou zónu, postupujte podle již uvedeného popisu.

Když je naprogramováno více časů vypnutí, zobrazuje se nejkratší zbývajících doba a bliká příslušná kontrolka. Ostatní kontrolky svítí trvale.

- Když si chcete nechat zobrazit zbývajících doby odpočítávané na pozadí, stiskněte ukazatel časovače tolikrát, až začne blikat požadovaná kontrolka.

Změna času vypnutí

- Stiskněte ukazatel časovače tolikrát, až bude blikat kontrolka požadované varné zóny.
- Nastavte požadovaný čas.

Vymazání času vypnutí

- Stiskněte ukazatel časovače tolikrát, až bude blikat kontrolka požadované varné zóny.
- Stiskněte \square na ovládací stupnici.

Současné použití funkcí časovače

Funkce kuchyňský budík a automatické vypnutí lze použít současně.

Máte naprogramovaný jeden nebo několik časů vypnutí a chtěli byste navíc nastavit kuchyňský budík:

- Stiskněte ukazatel časovače tolikrát, až budou trvale svítit kontrolky naprogramovaných varných zón a na ukazateli časovače bude blikat **00**.
- Nastavte čas podle dříve uvedeného popisu.

Máte nastavený kuchyňský budík a chtěli byste navíc nastavit jeden nebo několik časů vypnutí:

- Stiskněte ukazatel časovače tolikrát, až bude blikat kontrolka požadované varné zóny.
- Nastavte čas podle dříve uvedeného popisu.

Krátce po posledním zadání se ukazatel časovače přepne na funkci s nejkratší zbývajícím dobou.

Chtěli byste si nechat zobrazit zbývajícím dobou odpočítávané na pozadí:

- Stiskněte ukazatel časovače tolikrát, až
 - bude blikat kontrolka požadované varné zóny (automatické vypnutí).
 - bude blikat ukazatel časovače (kuchyňský budík).

Počínaje zobrazovanou nejkratší zbývajícím dobou se přitom ve směru hodinových ručiček zvolí všechny zapnuté varné zóny a kuchyňský budík.

Doplňkové funkce

Stop & Go

Při aktivaci funkce Stop&Go se sníží stupeň výkonu všech zapnutých varných zón na 1.

Stupně výkonu varných zón a nastavení časovače se nedají změnit, lze jen vypnout varnou desku. Kuchyňský budík, časy vypnutí a časy pro uvedení do varu běží dál.

Při deaktivaci pracují varné zóny nadále s naposledy nastaveným stupněm výkonu.

Není-li funkce deaktivována do 1 hodiny, varná deska se vypne.

Aktivace / deaktivace

- Stiskněte senzorové tlačítko II/▶.

Funkci použijte, když je nutno rychle očistit ovládací prvky.

Recall

Pokud byla varná deska za provozu omylem vypnuta, můžete touto funkcí obnovit všechna nastavení. Varná deska musí být znovu zapnuta 10 sekund po vypnutí.

- Zapněte opět varnou desku.
- Ihned po zapnutí stiskněte jedno z blikajících senzorových tlačítek varných zón.

Demonstrační mód

Tato funkce umožňuje specializovaným obchodům prezentovat varnou desku bez vytápění.

Aktivace/deaktivace demonstračního módu

- Zapněte varnou desku.
- Na ovládací stupnici tiskněte 6 sekund současně sensorová tlačítka 0 a 2.

Na ukazateli časovače několik sekund bliká dE střídavě s $0n$ (demonstrační mód aktivovaný) nebo $0F$ (demonstrační mód deaktivovaný).

Zobrazení údajů o varné desce

Můžete si nechat zobrazit označení modelu a verzi software své varné desky. Na varných zónách nesmí být varné nádoby.

Označení modelu/sériové číslo

- Zapněte varnou desku.
- Na ovládací stupnici tiskněte 6 sekund současně sensorová tlačítka 0 a 4.

Na ukazateli časovače se postupně objeví čísla oddělená čárkou.

Příklad: $12\ 34$ (označení modelu KM 1234) – $1\ 23\ 45\ 67\ 89$ (sériové číslo)

Verze software

- Zapněte varnou desku.
- Na ovládací stupnici tiskněte 6 sekund současně sensorová tlačítka 0 a 3.

Na ukazateli časovače střídavě blikají čísla:

Příklad: 12 bliká střídavě s 3 = verze software 123

Bezpečnostní zařízení

Zablokování zprovoznění / blokování

Vaše varná deska je vybavena zablokováním zprovoznění a blokováním, aby nebylo možné neúmyslně zapnout varnou desku nebo varné zóny nebo změnit nastavení.

Zablokování zprovoznění se aktivuje při vypnutí varné desce. Když je aktivované zablokování zprovoznění, nedá se zapnout varná deska a ovládat časovač. Nastavený kuchyňský budík běží dál. Varná deska je naprogramována tak, že se zablokování zprovoznění musí aktivovat manuálně. Je možné naprogramovat, aby se zablokování zprovoznění aktivovalo automaticky 5 minut po vypnutí varné desky (viz kapitola „Programování“).

Blokování se aktivuje při zapnutí varné desce. Když je aktivované blokování, dá se varná deska obsluhovat jen částečně:

- Lze vypnout varné zóny a varnou desku.
- Lze změnit nastavený kuchyňský budík.

Když při aktivovaném zablokování zprovoznění nebo blokování stisknete nedovolené sensorové tlačítko, zobrazuje se na ukazateli časovače několik sekund *LL* a zazní signál.

Aktivace zablokování zprovoznění

- Tiskněte 6 sekund sensorové tlačítko ①.



Na ukazateli časovače se odpočítávají sekundy. Po uplynutí času se na ukazateli časovače objeví *LL*. Zablokování zprovoznění je aktivované.

Deaktivace zablokování zprovoznění

- Tiskněte 6 sekund sensorové tlačítko ①.



Na ukazateli časovače se krátce objeví *LL*, pak se odpočítávají sekundy. Po uplynutí času je zablokování zprovoznění deaktivované.

Aktivace blokování

- Stiskněte a 6 sekund podržte současně sensorová tlačítka  a .

Na ukazateli časovače se odpočítávají sekundy. Po uplynutí času se na ukazateli časovače objeví *LL*. Blokování je aktivované.

Deaktivace blokování

- Stiskněte a 6 sekund podržte současně sensorová tlačítka  a .

Na ukazateli časovače se krátce objeví *LL*, pak se odpočítávají sekundy. Po uplynutí je blokování deaktivované.

Bezpečnostní zařízení

Bezpečnostní vypnutí

Při zakrytí senzorových tlačítek

Vaše varná deska se automaticky vypne, když jedno nebo několik senzorových tlačítek zůstane déle než asi 10 sekund zakrytých, například dotykem prstu, překypěným připravovaným jídlem nebo odloženými předměty. Na ukazateli časovače se na několik sekund objeví *F*. Když je postiženo senzorové tlačítko ①, svítí *F* tak dlouho, dokud předměty nebo znečištění neodstraníte.

Když předměty nebo znečištění odstraníte, zhasne *F* a varná deska bude opět připravená k provozu.

Při příliš dlouhé době provozu

Bezpečnostní vypnutí se vyvolá automaticky, když některá varná zóna topí neobvykle dlouhou dobu. Tato doba závisí na zvoleném stupni výkonu. Pokud je překročena, vypne se varná zóna a objeví se zbytkové teplo. Když varnou zónu vypnete a zapnete, je opět připravena k provozu.

Z výroby je varná deska naprogramovaná na bezpečnostní stupeň 0. V případě potřeby můžete nastavit vyšší bezpečnostní stupeň s kratší maximální dobou provozu (viz tabulka).

stupeň výkonu*	maximální doba provozu [hod:min]		
	bezpečnostní stupeň		
	0**	1	2
1	10:00	8:00	5:00
1.	10:00	7:00	4:00
2/2.	5:00	4:00	3:00
3/3.	5:00	3:30	2:00
4/4.	4:00	2:00	1:30
5/5.	4:00	1:30	1:00
6/6.	4:00	1:00	0:30
7/7.	4:00	0:42	0:24
8	4:00	0:30	0:20
8.	4:00	0:30	0:18
9	1:00	0:24	0:10

* Stupně výkonu s tečkou jsou k dispozici jen při rozšířeném rozsahu stupňů výkonu (viz kapitola „Rozsahy nastavení“)

** nastavení z výroby

Ochrana proti přehřátí

Každá varná zóna je vybavena ochranou proti přehřátí (omezovačem vnitřní teploty). Ta automaticky vypne topení varné zóny předtím, než se přehřeje. Jakmile varná zóna vychladne, topení se opět automaticky zapne.

Ochrana proti přehřátí může vybavit v těchto situacích:

- Na zapnuté varné zóně není umístěno žádné varné nádobí.
- Postavené varné nádobí se zahřívá prázdné.
- Dno varného nádobí nedosedá rovně na varnou zónu.
- Varné nádobí vede špatně teplo.

Vybavení ochrany proti přehřátí poznáte podle toho, že se topení zapíná a vypíná i při nejvyšším nastavitelném stupni výkonu.

Programování

Naprogramování varné desky můžete přizpůsobit svým osobním potřebám. Můžete postupně změnit několik nastavení.

Po vyvolání programování se objeví na ukazateli časovače *P* (program) a *L* (kód) a 2 ukazatele varných zón.

Na levém ukazateli varné zóny se zobrazuje program, na pravém ukazateli varné zóny kód. Od kroku programu 10 se číslice zobrazují střídavě: 1 bliká střídavě s 2.

Změna naprogramování

Vyvolání programování

- Tiskněte při **vypnuté varné desce současně** sensorová tlačítka ① a II/► tak dlouho, dokud se na ukazateli časovače neobjeví *PL* a nerozsvítí se 2 ukazatele varných zón.

Nastavení programu

- Stiskněte nejprve ukazatel varné zóny **vlevo** a potom příslušnou číslici na ovládací stupnici.

Vedle číslice začne blikat tečka.

- Dokud tečka bliká, stiskněte na ovládací stupnici číslici(e) odpovídající číslu programu.

Nastavení kódu

- Stiskněte ukazatel varné zóny **vpravo** a potom příslušnou číslici na ovládací stupnici.

Vedle číslice začne blikat tečka.

- Dokud tečka bliká, stiskněte na ovládací stupnici číslici(e) odpovídající kódu.

Uložení nastavení

- Tiskněte sensorové tlačítko ① tak dlouho, dokud nezhasnou ukazatele.

program ¹⁾		kód ²⁾	nastavení
1	demonstrační mód	0	demonstrační mód vyp.
		1	demonstrační mód zap. ³⁾
3	nastavení z výroby	0	neobnovení nastavení z výroby
		1	obnovení nastavení z výroby
4	rozsah stupňů výkonu	0	9 stupňů výkonu
		1	17 stupňů výkonu ⁴⁾
6	potvrzovací tón při stisknutí sensorového tlačítka	0	vyp. ⁵⁾
		1	tichý
		2	střední
		3	hlasitý
7	signální tón časovače	0	vyp. ⁵⁾
		1	tichý
		2	střední
		3	hlasitý
8	zablokování zprovoznění	0	jen manuální aktivace zablokování zprovoznění
		1	automatická aktivace zablokování zprovoznění
9	maximální doba provozu	0	bezpečnostní stupeň 0
		1	bezpečnostní stupeň 1
		2	bezpečnostní stupeň 2
12	rychlost reakce sensorových tlačítek	0	pomalá
		1	standardní
		2	rychlá

1) Neuvedené programy nejsou obsazeny.

2) Z výroby nastavený kód je vždy vytištěný tučně.

3) Po zapnutí varné desky se na ukazateli časovače objeví na několik sekund *dE*.

4) Rozšířené stupně výkonu jsou pro lepší srozumitelnost zobrazeny s tečkou za číslicí.

5) Potvrzovací tón sensorového tlačítka zap./vyp. se nevypíná.


Informace pro zkušební ústavy

Zkušební jídla podle EN 60350-2

Z výroby je naprogramovaných 9 stupňů výkonu.

Pro zkoušky podle normy nastavte rozšířený rozsah stupňů výkonu (viz kapitola „Programování“).

zkušební pokrm	Ø dna nádoby (mm)	poklice	stupeň výkonu	
			předehřátí	příprava pokrmu
zahřívání oleje	150	ne	–	1–2
lívance	180 (sendvičové dno)	ne	7	5.–7
fritování hluboce zmrazených pomfritů	dle normy	ne	9	9

 Nebezpečí popálení horkými varnými zónami.

Po skončení vaření jsou varné zóny horké.

Vypněte varnou desku.

Než budete varnou desku čistit, nechte vychladnout varné zóny.

 Škody způsobené vnikající vlhkostí.

Pára z parního čisticího zařízení se může dostat k součástem pod napětím a vyvolat zkrat.

Na čištění varné desky nikdy nepoužívejte parní čisticí zařízení.

Když použijete nevhodné čisticí prostředky, mohou se všechny povrchy zabarvit nebo změnit. Povrchy jsou náchylné na poškrábání.

Odstraňte ihned zbytky čisticích prostředků.

Nepoužívejte drhnuocí nebo škrabající čisticí prostředky.

- Po každém použití varnou desku očistěte.
- Varnou desku po každém čištění za vlhka osušte, abyste se vyhnuli zbytkům vodního kamene.

Nevhodné čisticí prostředky

Aby se zabránilo poškození povrchů, nepoužívejte při čištění

- prostředky na ruční mytí
- čisticí prostředky obsahující sodu, alkálie, čpavek, kyseliny nebo chloridy
- čisticí prostředky rozpouštějící vodní kámen
- odstraňovače skvrn a rzi
- drhnuocí čisticí prostředky, např. prášek na drhnutí, tekutý písek, odírací houbičky
- čisticí prostředky obsahující rozpouštědla
- čisticí prostředky pro myčky nádobí
- spreje na grily a pečící trouby
- čisticí prostředky na sklo
- tvrdé odírací kartáče a houbičky (např. houbičky na hrnce) nebo upotřebené houbičky obsahující ještě zbytky drhnuocích prostředků
- odstraňovače nečistot

Čištění a ošetřování

Čištění sklokeramické plochy

 Škody způsobené špičatými předměty.

Těsnicí páska mezi varnou deskou a pracovní deskou se může poškodit.

Těsnicí páska mezi sklokeramikou a rámem se může poškodit.


Na čištění nepoužívejte špičaté předměty.

Při čištění prostředkem na ruční mytí se neodstraní všechna znečištění a zbytky. Vznikne neviditelná vrstvička, která vede k zabarvení sklokeramiky. Toto zabarvení se již nedá odstranit. Čistěte sklokeramickou plochu pravidelně speciálním čisticím prostředkem na sklokeramiku.

- Odstraňte všechna hrubá znečištění vlhkou utěrkou, pevně ulpívající znečištění škrabkou na sklo.
- Sklokeramickou plochu nakonec vyčistěte prostředkem Miele na čištění sklokeramiky a nerez oceli (viz kapitola „Příslušenství k dokoupení“, odstavec „Čisticí a ošetřovací prostředky“) nebo běžným čisticím prostředkem na sklokeramiku a kuchyňským papírem nebo čistou utěrkou. Čisticí prostředek nenanášejte na horkou sklokeramickou plochu, protože mohou vzniknout skvrny. Dbejte údajů výrobce čisticího prostředku.
- Odstraňte zbytky čisticího prostředku vlhkou utěrkou a nakonec sklokeramickou plochu osušte.

Zbytky čisticího prostředku se při přišťování vaření připečou a poškodí sklokeramiku. Dbejte na odstranění všech zbytků.

- **Skvrny** vzniklé z vodního kamene, vody a zbytků hliníku (kovově se lesknoucí skvrny) odstraňte čisticím prostředkem na sklokeramiku a nerez.

 Nebezpečí popálení horkými varnými zónami.

Během vaření jsou varné zóny horké. Než budete škrabkou na sklo odstraňovat zbytky cukru, plastů nebo alobalu z horké sklokeramické plochy, vezměte si chňapky na hrnce.

- Když se **cukr, umělá hmota nebo alobal** dostane na sklokeramickou plochu, vypněte varnou desku.
- Tyto materiály **ihned**, tedy v horkém stavu, důkladně seškrábněte škrabkou na sklo.
- Sklokeramickou plochu ve vychlazeném stavu pak očistěte podle výše uvedeného popisu.

Většinu poruch a chyb, k nimž může dojít při běžném provozu, můžete odstranit sami. V mnoha případech můžete ušetřit čas a peníze, protože nemusíte volat servisní službu.

Následující tabulky Vám mají pomoci při nalezení a odstranění příčin poruchy nebo chyby.

Problém	Příčina a odstranění
<p>Nedá se zapnout varná deska nebo varné zóny.</p>	<p>Varná deska je bez proudu.</p> <ul style="list-style-type: none"> ■ Zkontrolujte, zda nevybavil jistič elektrické instalace. Zavolejte kvalifikovaného elektrikáře nebo servisní službu Miele (minimální jištění viz typový štítek). <p>Případně se vyskytla technická závada.</p> <ul style="list-style-type: none"> ■ Odpojte přístroj asi na 1 minutu od elektrické sítě tak, že <ul style="list-style-type: none"> – vypnete spínač příslušného jističe nebo úplně vyšroubujete tavnou pojistku nebo – vypnete proudový chránič. ■ Pokud ani po opětovném zapnutí jističe nebo proudového chrániče nebo opětovném zašroubování pojistky nebude stále možné uvést varnou desku do provozu, zavolejte kvalifikovaného elektrikáře nebo servisní službu.
<p>Při provozu nové varné desky se vytváří zápach nebo výpary.</p>	<p>Kovové součásti jsou chráněny ošetrovacím prostředkem. Proto může při prvním uvedení přístroje do provozu dojít k tvorbě zápachu a případně i výparů. Zápach a případně vystupující výpary nepoukazují na chybné připojení nebo závadu přístroje a nejsou zdraví škodlivé.</p>
<p>Po zapnutí varné desky se na ukazateli časovače objeví na několik sekund LC.</p>	<p>Je aktivované zablokování zprovoznění nebo blokování.</p> <ul style="list-style-type: none"> ■ Deaktivujte zablokování zprovoznění nebo blokování (viz kapitola „Bezpečnostní zařízení“, odstavec „Zablokování zprovoznění / blokování“).
<p>Na ukazateli časovače bliká F a varná deska se automaticky vypne.</p>	<p>Je zakryté jedno nebo několik senzorových tlačítek, např. dotykem prstu, překypělým připravovaným jídlem nebo odloženými předměty.</p> <ul style="list-style-type: none"> ■ Odstraňte znečištění nebo předměty (viz kapitola „Bezpečnostní zařízení“, odstavec „Bezpečnostní vypnutí“).

Co udělat, když ...

Problém	Příčina a odstranění
<p>Po zapnutí varné desky se na ukazateli časovače krátce objeví <i>dE</i>. Nezahřívají se varné zóny.</p>	<p>Varná deska je v demonstračním módu.</p> <ul style="list-style-type: none"> ■ Tiskněte současně senzorová tlačítka 0 a 2 tak dlouho, dokud na ukazateli časovače nebude blikat <i>dE</i> střídavě s <i>DF</i>.
<p>Automaticky se vypne některá varná zóna.</p>	<p>Byla příliš dlouhá doba provozu.</p> <ul style="list-style-type: none"> ■ Varnou zónu znovu zapněte (viz kapitola „Bezpečnostní zařízení“, odstavec Bezpečnostní vypnutí“).
<p>Při zapnutí rozvařovací automatice se obsah varného nádobí neuvede do varu.</p>	<p>Ohřívají se velká množství potravin.</p> <ul style="list-style-type: none"> ■ Rozvařujte při nejvyšším stupni výkonu a pak přepněte ručně zpět.
	<p>Varné nádobí vede špatně teplo.</p> <ul style="list-style-type: none"> ■ Použijte jiné varné nádobí, které lépe vede teplo.
<p>Obsah varného nádobí se uvede jen stěží do varu nebo vůbec ne.</p>	<p>Varné nádobí vede špatně teplo.</p> <ul style="list-style-type: none"> ■ Použijte jiné varné nádobí, které lépe vede teplo.
	<p>Hrnc je příliš velký v poměru k varné zóně.</p> <ul style="list-style-type: none"> ■ Použijte menší hrnc.
	<p>Není připnutý druhý topný okruh dvouokruhové varné zóny nebo zóny pro pekáč.</p> <ul style="list-style-type: none"> ■ Připněte druhý topný okruh.
<p>Zapíná a vypíná se topení varné zóny.</p>	<p>Toto „taktování“ topení je normální. Taktování je způsobeno elektronickou regulací topného výkonu (viz kapitola „Princip funkce varných zón“).</p> <p>Pokud topení taktuje při nejvyšším stupni výkonu, vybavila ochrana proti přehřátí (viz kapitola „Bezpečnostní zařízení“, odstavec „Ochrana proti přehřátí“).</p>
<p>Bliká jeden nebo několik ukazatelů zbytkového tepla.</p>	<p>Během provozu nebo při zbytkovém teple vypadl proud.</p>

Problém	Příčina a odstranění
Senzorová tlačítka reagují příliš citlivě nebo necitlivě.	<p>Změnila se citlivost senzorových tlačítek.</p> <ul style="list-style-type: none">■ Nejprve se postarejte o to, aby na varnou desku nedopadalo přímé světlo (sluneční nebo umělé světlo) ani nebylo okolí varné desky příliš temné.■ Odstraňte všechno varné nádobí a očistěte varnou desku od zbytků. Dbejte na to, aby nebyla zakrytá celá varná deska a senzorová tlačítka.■ Asi na 1 minutu vypněte elektrické napájení varné desky.■ Pokud po obnovení elektrického napájení problém nadále přetrvává, zavolejte servisní službu.

Příslušenství k dokoupení

Miele nabízí široký sortiment příslušenství Miele vhodných pro Vaše přístroje a čisticí a ošetřovací produkty.

Tyto produkty si můžete úplně snadno objednat v internetové prodejně Miele.

Tyto produkty obdržíte také prostřednictvím servisní služby Miele (viz konec tohoto návodu k obsluze) a u svého specializovaného prodejce Miele.

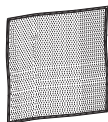
Čisticí a ošetřovací prostředky

Čisticí prostředek na sklokeramiku a nerez 250 ml



Odstraňuje silnější znečištění, skvrny z vodního kamene a zbytky hliníku.

Utěrka z mikrovlákna



Na odstranění otisků prstů a mírných znečištění

Bezpečnostní pokyny pro vestavbu

 Škody způsobené nesprávnou vestavbou.

Nesprávnou vestavbou se varná deska může poškodit.

Varnou desku nechte vestavět jen kvalifikovaným pracovníkem.

 Nebezpečí úrazu napětím sítě.

Neodborným připojením k elektrické síti může dojít k úrazu elektrickým proudem.

Varnou desku nechte připojit k elektrické síti jen kvalifikovaným elektrikářem.

 Škody způsobené padajícími předměty.

Při montáži horních skříní nebo odsávače par se varná deska může poškodit.

Varnou desku vestavte až po montáži horních skříní a odsávače par.

▶ Dýhy pracovní desky musí být zpracované tepelně odolným lepidlem (100 °C), aby se neodlepily nebo nezdeformovaly. Lemovací lišty musí být tepelně odolné.

▶ Varná deska nesmí být zabudována nad chladicími přístroji, myčkami nádobí, pračkami a sušičkami.

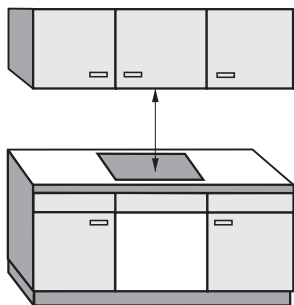
▶ Zajistěte, aby po vestavbě varné desky nebylo možné dotknout se síťového připojovacího kabelu.

▶ Síťový připojovací kabel nesmí po vestavbě varné desky přijít do styku s pohyblivými součástmi kuchyňských prvků (např. zásuvkou) a nesmí být vystaven mechanickému zatížení.

▶ Dodržujte bezpečnostní vzdálenosti uvedené na následujících stranách.

Bezpečnostní vzdálenosti

Bezpečnostní vzdálenost nad varnou deskou



Mezi varnou deskou a nad ní umístěným odsávačem par musí být dodržena bezpečnostní vzdálenost uváděná výrobcem odsávače.

Pokud jsou nad varnou deskou nainstalovány snadno vznětlivé materiály (např. závěsná polička), musí být bezpečnostní vzdálenost nejméně 600 mm.

Jestliže je pod odsávačem par vestavěno několik přístrojů, pro které jsou uvedeny různé bezpečnostní vzdálenosti, dodržte největší požadovanou vzdálenost.

Bezpečnostní vzdálenost za přístrojem / vedle přístroje

Varnou desku byste měli přednostně vestavět tak, aby bylo hodně místa vpravo i vlevo.

Na zadní straně varné desky musí být dodržena níže uvedená minimální vzdálenost ① od stěny vysoké skříně nebo od zdi.

Na jedné straně varné desky (vpravo nebo vlevo) musí být dodržena níže uvedená minimální vzdálenost ②, ③ od stěny vysoké skříně nebo od zdi, na druhé straně minimální vzdálenost 300 mm.

① min. vzdálenost **vzadu** od výřezu v pracovní desce po zadní okraj pracovní desky:
50 mm

③ min. vzdálenost **vpravo** od výřezu v pracovní desce k vedlejšímu nábytku (např. vysoké skříně) nebo ke stěně místnosti:

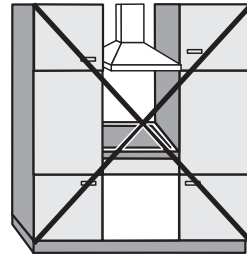
50 mm KM 6522/6527

70 mm KM 6520/6521

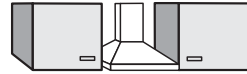
③ Minimální vzdálenost **vlevo** od výřezu v pracovní desce k vedlejšímu nábytku (např. vysoké skříně) nebo ke stěně místnosti:

50 mm KM 6520/6521/6522

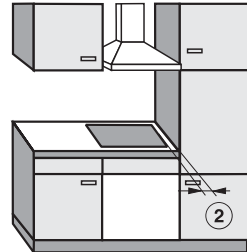
70 mm KM 6527



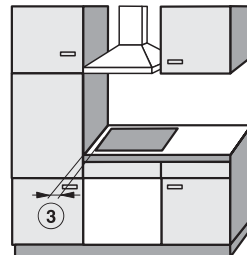
Není dovoleno



Velmi vhodné



Nevhodné



Nevhodné

Bezpečnostní vzdálenosti

Vložené dno

Montáž vloženého dna pod varnou desku není nutná, ale dovolená.

Když se pod varnou desku bude montovat vložené dno, musí být vzdálenost mezi horním okrajem pracovní desky a horním okrajem vloženého dna nejméně 110 mm.

Pro uložení přívodního síťového kabelu je vzadu nutná mezera 10 mm. Když má varná deska externí připojovací svorkovnici, musí mít mezera nejméně 30 mm.

Bezpečnostní vzdálenost od obložení výklenku

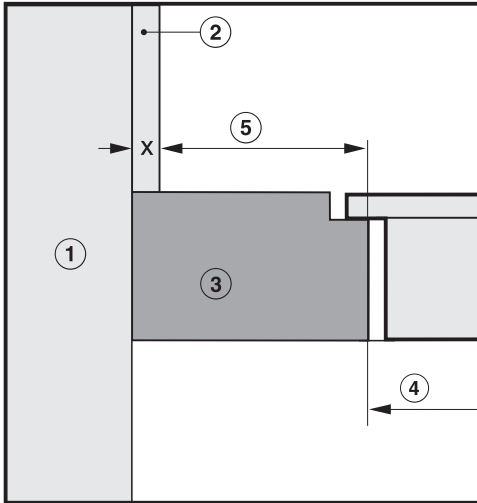
Jestliže se bude výklenek obkládat, musí být dodržena určitá minimální vzdálenost mezi výřezem v pracovní desce a obložením, protože vysoké teploty mohou změnit nebo zničit materiály obložení.

U obložení z hořlavých materiálů (např. dřeva) musí být minimální vzdálenost ⑤ mezi výřezem v pracovní desce a obložením výklenku 50 mm.

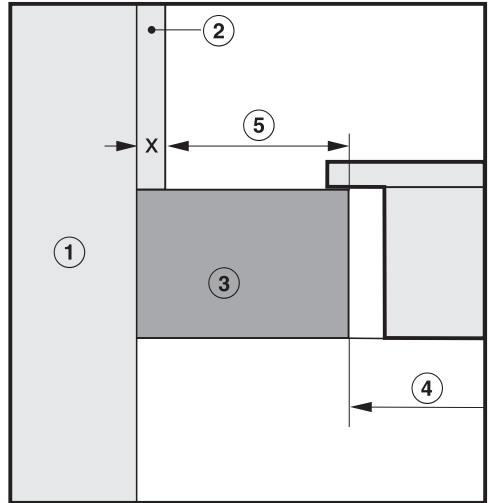
U obložení z nehořlavých materiálů (např. kovu, přírodního kamene, keramických obkladaček) činí minimální vzdálenost ⑤ mezi výřezem v pracovní desce a obložením výklenku 50 mm minus tloušťka obložení.

Příklad: Tloušťka obložení výklenku 15 mm
 $50 \text{ mm} - 15 \text{ mm} = \text{minimální vzdálenost } 35 \text{ mm}$

Plošně zarovnané varné desky



Varné desky s rámem / fazetou

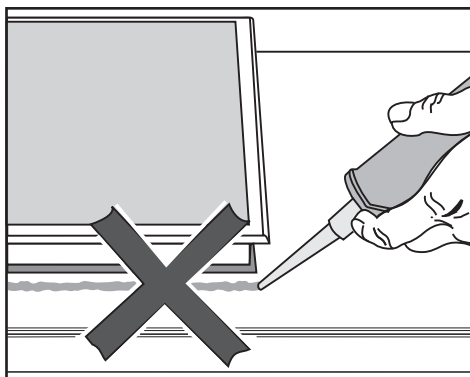


- ① zdivo
- ② rozměr obložení výklenku $x = \text{tloušťka obložení výklenku}$
- ③ pracovní deska
- ④ výřez v pracovní desce
- ⑤ minimální vzdálenost u
hořlavých materiálů 50 mm
nehořlavých materiálů 50 mm - rozměr x

Pokyny k montáži

Montáž bez rámu se za- broušením

Těsnění mezi varnou deskou a pra- covní deskou

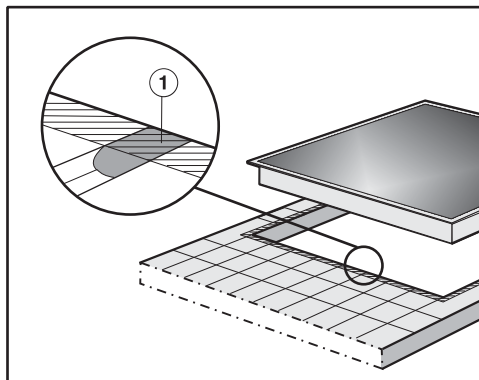


⚠ Škody způsobené chybnou ve-
stavbou.

Když varnou desku utěsníte spárovací hmotou, mohou se varná deska i pracovní deska poškodit, když varnou desku budete případně potřebovat vymontovat.

Nepoužívejte spárovací hmotu mezi varnou deskou a pracovní deskou. Těsnění pod okrajem varné desky zajišťuje dostatečné utěsnění vůči pracovní desce.

Obkládaná pracovní plocha



Spáry ① a šrafovaná oblast pod úložnou plochou varné desky musí být hladké a rovné, aby varná deska doseďala rovnoměrně a těsnění pod okrajem horní části přístroje zajišťovalo utěsnění vůči pracovní desce.

Montáž bez rámu pro zapuštění

Montáž bez rámu pro zapuštění je možná jen do pracovních desek z přírodního kamene (žula, mramor), masivního dřeva a do obkládaných pracovních desek. Varné desky vyznačené příslušným upozorněním jsou vhodné také pro vestavbu do skleněných pracovních desek. V případě pracovních desek z jiných materiálů kontaktujte příslušného výrobce, zda je deska vhodná k vestavbě varné desky bez rámu pro zapuštění.

Světlá šířka spodní skříňky musí minimálně odpovídat vnitřku výřezu v pracovní desce (viz kapitola „Rozměry pro vestavbu – bez rámu pro zapuštění“) tak, aby byla varná deska po vestavbě zespodu volně přístupná a aby bylo možné vyjmout dolní skříňku k provedení údržby. Pokud varná deska není po vestavbě zespodu volně přístupná, musí se odstranit spárovací hmota, aby bylo možné varnou desku vymontovat.

Pracovní desky z přírodního kamene

Varná deska se nasazuje přímo na vyfrézovanou plochu.

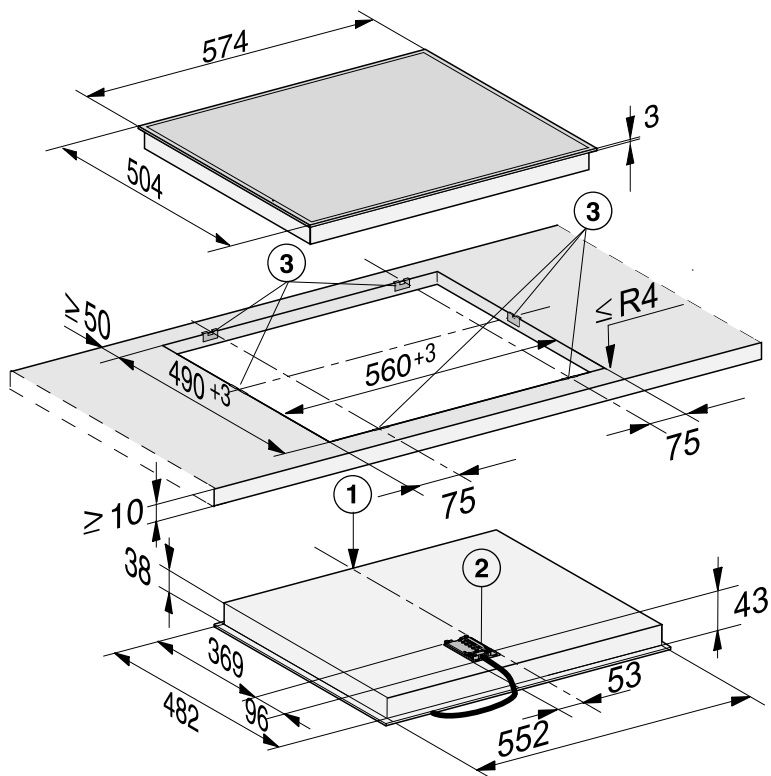
Pracovní desky z masivního dřeva, obkládané pracovní desky, skleněné pracovní desky

Varná deska se ve výřezu upevňuje dřevěnými lištami. Tyto lišty nejsou součástí dodávky a musí být zajištěny v místě instalace.

Rozměry pro vestavbu – naplocho uložená

Všechny rozměry jsou uvedeny v mm.

KM 6520 FR



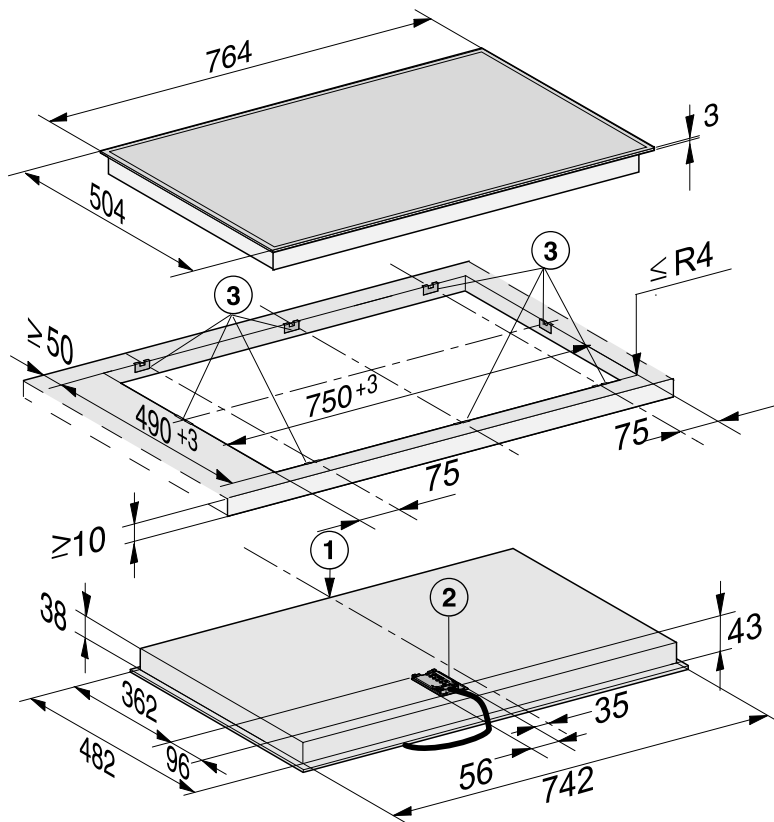
① vpředu

② připojovací svorkovnice s přívodním síťovým kabelem
délka přívodního síťového kabelu $L = 1440$ mm

③ upínací pružiny

Rozměry pro vestavbu – naplocho uložená

KM 6522 FR



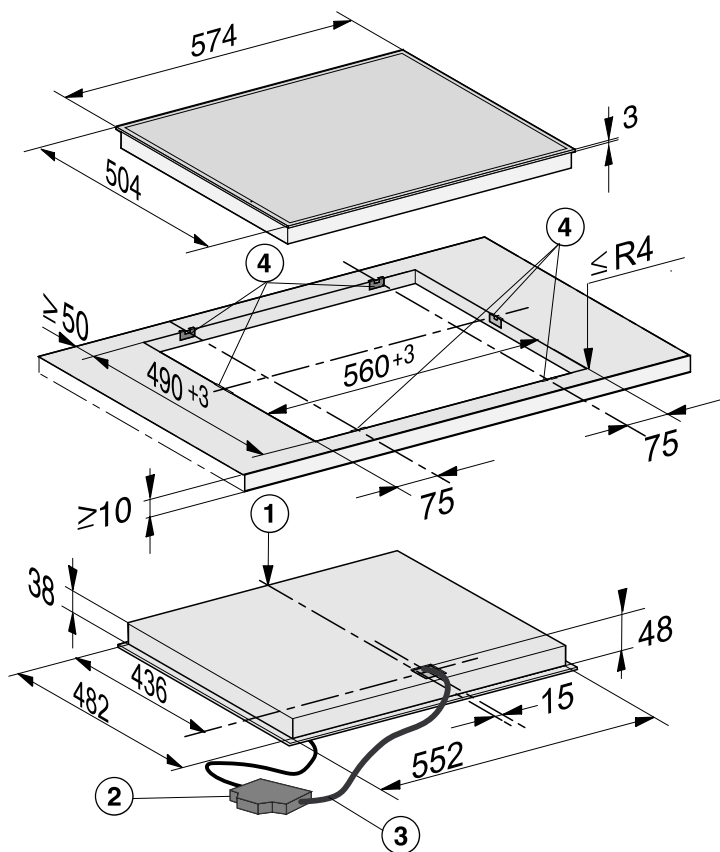
① vpředu

② připojovací svorkovnice s přívodním síťovým kabelem
délka přívodního síťového kabelu $L = 1440$ mm

③ upínací pružiny

Rozměry pro vestavbu – naplocho uložená

KM 6527 FR

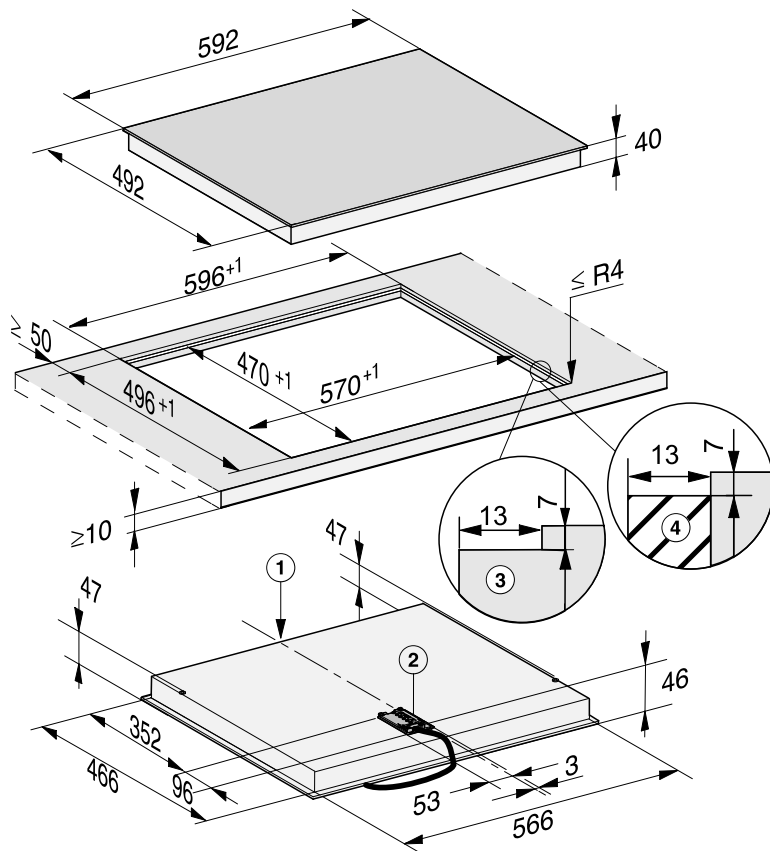


- ① vpředu
- ② připojovací svorkovnice s přívodním síťovým kabelem
délka přívodního síťového kabelu $L = 1440$ mm
- ③ kabelová forma, délka $L = 1550$ mm
- ④ upínací pružiny

Rozměry pro vestavbu – bez rámu pro zapuštění

Všechny rozměry jsou uvedeny v mm.

KM 6520 FL



- ① vpředu
- ② připojovací svorkovnice s přívodním síťovým kabelem
délka přívodního síťového kabelu L = 1440 mm
- ③ odstupňované frézování, pracovní deska z přírodního kamene
- ④ dřevěná lišta 13 mm (průslušenství není součástí dodávky)

Vestavba

Montáž bez rámu se za- broušením

Příprava pracovní desky

- Vytvořte výřez v pracovní desce. Dbejte bezpečnostních vzdáleností (viz kapitola „Bezpečnostní vzdálenosti“).

Pracovní deska ze dřeva

- U pracovních desek ze dřeva zakonzervujte řezné plochy speciálním lakem, silikonovým kaučukem nebo zalévací pryskyřicí, abyste zabránili nabobtnání v důsledku vlhkosti. Těsnicí materiál musí být tepelně odolný.

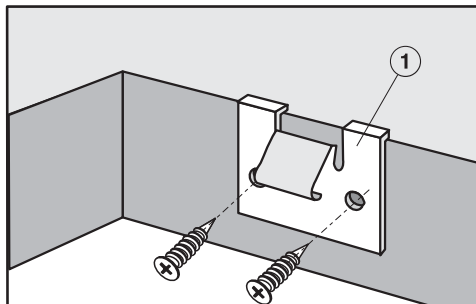
Dávejte pozor, aby se tyto materiály nedostaly na povrch pracovní desky.

Těsnicí páska zajišťuje neklouzavé usazení varné desky ve výřezu. Mezera mezi rámem a pracovní deskou se časem zmenší.

Přípevnění upínacích pružin

Přesné polohy upínacích pružin jsou uvedeny na vyobrazení příslušné varné desky.

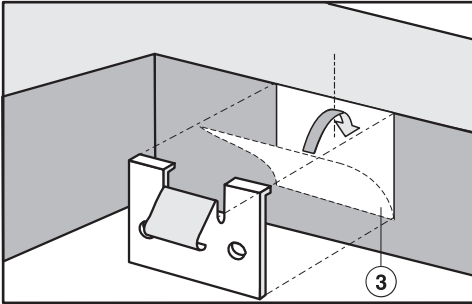
Pracovní deska ze dřeva



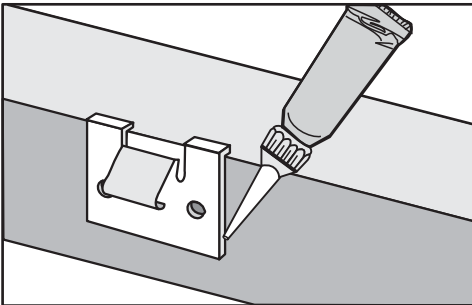
- Umístěte upínací pružiny ① na místech u horního okraje výřezu uvedených ve vyobrazení varné desky.
- Upevněte upínací pružiny ① dodanými vruty 3,5 x 25 mm.

Pracovní deska z přírodního kamene

Na upevnění upínacích pružin potřebujete silnou oboustrannou lepicí pásku (nedodává se jako příslušenství).



- Nalepte lepicí pásku ③ na místech u horního okraje výřezu uvedených ve vyobrazení varné desky.
- Umístěte upínací pružiny k hornímu okraji výřezu a pevně je přitiskněte.



- Přilepte boční okraje a spodní okraj upínacích pružin silikonem.

Nasazení varné desky

- Vedte přívodní síťový kabel varné desky výřezem v pracovní desce směrem dolů.
- Položte varnou desku volně do výřezu v pracovní desce.
- Oběma rukama tlačte okraj varné desky rovnoměrně dolů, až zřetelně zapadne. Dbejte na to, aby těsnění po zapadnutí dosedalo na pracovní desku a bylo tak zajištěno utěsnění vůči pracovní desce.

Jestliže těsnění v rozích nedosedá správně na pracovní desku, můžete poloměry rohů ($\leq R4$) dodatečně opatrně upravit nožovou pilkou.

Varnou desku v žádném případě neutěsňujte navíc spárovací hmotou (např. silikonem).

- Připojte varnou desku k elektrické síti.
- Zkontrolujte funkci varné desky.


Varnou desku lze vyjmout jen speciálním nářadím.

Montáž bez rámu pro zapuštění


- Vytvořte výřez v pracovní desce. Dbejte bezpečnostních vzdáleností (viz kapitola „Bezpečnostní vzdálenosti“).
- Pracovní desky z masivního dřeva / obkládané pracovní desky / skleněné pracovní desky:
Přípevněte dřevěné lišty 7 mm pod horním okrajem pracovní desky (viz obrázek v kapitole „Rozměry pro vestavbu – bez rámu pro zapuštění“).
- Nalepte dodanou těsnicí pásku pod okraj varné desky.
- Vedte přírodní síťový kabel varné desky výřezem v pracovní desce směrem dolů.
- Položte varnou desku do výřezu a vystředte ji.

Spára mezi sklokeramickou deskou a pracovní deskou musí mít šířku nejméně 2 mm. Spára je nutná, aby bylo možné varnou desku utěsnit.

- Připojte varnou desku k elektrické síti.
- Zkontrolujte funkci varné desky.
- Vystříkejte spáru mezi varnou deskou a pracovní deskou tepelně odolným (min. 160 °C) silikonovým spárovacím prostředkem.

 Škody způsobené nevhodným těsnicím prostředkem.

Nevhodný prostředek na utěsnění spár může poškodit přírodní kámen. U přírodního kamene a obkladaček z přírodního kamene použijte výhradně silikonovou spárovací hmotu vhodnou pro přírodní kámen. Dbejte pokynů výrobce.

 Škody způsobené nesprávným připojením.

Neodborně provedenými instalačními a údržbářskými pracemi nebo opravami může být uživatel vystaven značným nebezpečím.

Společnost Miele neodpovídá za škody (např. úraz elektrickým proudem), které vzniknou v důsledku neodborných instalačních nebo údržbářských prací nebo oprav nebo byly způsobeny chybějícím nebo přerušeným ochranným vodičem v místě instalace.

Varnou desku nechte připojit k elektrické síti kvalifikovaným elektrikářem.

Kvalifikovaný elektrikář musí přesně znát a svědomitě dodržovat národní předpisy a další předpisy energetických zásobovacích podniků.

Po montáži musí být zajištěná ochrana proti dotyku součástí s provozní izolací.

Celkový výkon

viz typový štítek

Připojovací údaje

Potřebné připojovací údaje najdete na typovém štítku. Tyto údaje musí souhlasit s příslušnými parametry sítě.

Možnosti připojení viz schéma připojení.

Proudový chránič FI


Pro zvýšení bezpečnosti doporučuje VDE (v Rakousku ÖVE) předřadit varné desce proudový chránič s vybavovacím proudem 30 mA.

Odpojovací zařízení

Pro varnou desku musí existovat možnost odpojovacím zařízením odpojit všechny póly napájení od elektrické sítě. V odpojeném stavu musí mít kontakty vzdálenost nejméně 3 mm. K odpojovacím zařízením patří nadproudové ochrany a proudové chrániče.

Elektrické připojení

Odpojení od sítě

 **Nebezpečí úrazu napětím sítě.** Během opravářských anebo údržbářských prací může vést opětovné zapnutí napětí sítě k úrazu elektrickým proudem. Po odpojení zajistěte síť proti opětovnému zapnutí.

Má-li se odpojit elektrický okruh od sítě, podle instalace provedte v rozvodu následující:

Tavné pojistky

- Ze šroubovacích čepiček úplně vyjměte pojistkové vložky.

Šroubovací jističe

- Tiskněte kontrolní knoflík (červený), dokud nevyskočí knoflík uprostřed (černý).

Vestavné jističe

- (jističe vedení, nejméně typu B nebo C): přepněte páčku z polohy 1 (zap.) do polohy 0 (vyp.).

Proudové chrániče

- (proudový chránič): přepněte hlavní vypínač z polohy 1 (zap.) do polohy 0 (vyp.) nebo stiskněte kontrolní tlačítko.


Síťový připojovací kabel

Varná deska musí být připojena podle schématu připojení přípojným kabelem typu CYSY (s PVC izolací) vhodného průřezu.

Možnosti připojení viz schéma připojení.

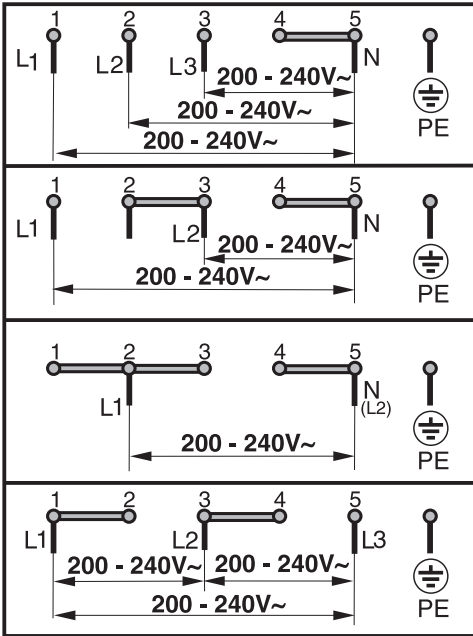
Přípojně napětí přípustné pro Vaši varnou desku a příslušný jmenovitý příkon naleznete na typovém štítku.

Výměna přívodního síťového kabelu

 **Nebezpečí úrazu napětím sítě.** Neodborným připojením může dojít k úrazu elektrickým proudem. Přívodní síťový kabel nechte vyměnit jen kvalifikovaným elektrikářem.

Při výměně přívodního síťového kabelu použijte výhradně kabel typu H 05 VV-F s vhodným průřezem. Přívodní síťový kabel je k dostání u výrobce nebo servisní služby.

Připojovací schéma



Servisní služba

Kontakt při závadách

Při závadách, které nedokážete odstranit sami, podejte prosím zprávu Vašemu specializovanému prodejci Miele nebo servisní službě Miele.

Telefonní číslo servisní služby Miele najdete na konci tohoto dokumentu.

Servisní služba bude potřebovat modelové označení a výrobní číslo. Oba údaje najdete na typovém štítku.

Typový štítek

Zde vlepte přiložený typový štítek. Dbejte na to, aby modelové označení souhlasilo s údaji na zadní straně tohoto dokumentu.

Záruka

Záruční doba činí 2 roky.

Záruční podmínky se řídí platnými právními předpisy. Informace k záručním podmínkám naleznete na www.miele.cz.

Následně jsou připojeny informační listy modelů popisovaných v tomto návodu k obsluze a montáži.

Informace o elektrických varných deskách pro domácnost

dle nařízení komise (EU) č. 66/2014

MIELE	
Identifikační značka modelu	KM 6520
Počet varných zón a/nebo ploch	4
U kruhových varných zón nebo ploch: průměr užitečné plochy povrchu jednotlivých elektricky ohřívávaných varných zón U neokružových varných zón nebo ploch: délka a šířka užitečné plochy povrchu jednotlivých elektricky ohřívávaných varných zón nebo ploch L/W	1. = Ø 180 mm 2. = Ø 160 mm 3. = Ø 120 / Ø 210 mm 4. = Ø 145 mm 5. = 6. =
Spotřeba energie na varnou zónu nebo plochu přepočtenou na kg (EC _{electric cooking})	1. = 190,9 Wh/kg 2. = 175,9 Wh/kg 3. = 187,7 Wh/kg 4. = 190,2 Wh/kg
Spotřeba energie varné desky přepočtená na kg (EC _{electric hob})	186,2 Wh/kg

Informace o elektrických varných deskách pro domácnost

dle nařízení komise (EU) č. 66/2014

MIELE	
Identifikační značka modelu	KM 6522
Počet varných zón a/nebo ploch	4
U kruhových varných zón nebo ploch: průměr užitečné plochy povrchu jednotlivých elektricky ohřívávaných varných zón U neokružových varných zón nebo ploch: délka a šířka užitečné plochy povrchu jednotlivých elektricky ohřívávaných varných zón nebo ploch L/W	1. = Ø 120 / Ø 210 mm 2. = Ø 145 mm 3. = Ø 170 / 170x265 mm 4. = Ø 180 mm 5. = 6. =
Spotřeba energie na varnou zónu nebo plochu přepočtenou na kg (EC _{electric cooking})	1. = 188,6 Wh/kg 2. = 190,3 Wh/kg 3. = 174,9 Wh/kg 4. = 179,5 Wh/kg
Spotřeba energie varné desky přepočtená na kg (EC _{electric hob})	183,3 Wh/kg

Informační listy výrobků

Informace o elektrických varných deskách pro domácnost

dle nařízení komise (EU) č. 66/2014

MIELE	
Identifikační značka modelu	KM 6527
Počet varných zón a/nebo ploch	3
U kruhových varných zón nebo ploch: průměr užitečné plochy povrchu jednotlivých elektricky ohříváných varných zón U nekruhových varných zón nebo ploch: délka a šířka užitečné plochy povrchu jednotlivých elektricky ohříváných varných zón nebo ploch L/W	1. = Ø 145 / Ø 210 / Ø 270 mm 2. = Ø 180 mm 3. = Ø 160 mm 4. = 5. = 6. =
Spotřeba energie na varnou zónu nebo plochu přepočtenou na kg (EC _{electric cooking})	1. = 175,6 Wh/kg 2. = 191,1 Wh/kg 3. = 177,0 Wh/kg
Spotřeba energie varné desky přepočtená na kg (EC _{electric hob})	181,2 Wh/kg

Miele

Miele spol. s r.o.
Holandská 4, 639 00 Brno
Tel.: 543 553 111-3
Fax: 543 553 119
Servis-tel.: 543 553 134-5
E-mail: info@miele.cz
Internet: www.miele.cz

**Servisní služba Miele
příjem servisních zakázek
800 MIELE1
(800 643531)**

Miele & Cie. KG
Carl-Miele-Straße 29
33332 Gütersloh
Německo

KM 6520 FR, KM 6520 FL, KM 6522 FR, KM 6527 FR