

## Návod k obsluze a montáži Odsavač par



Před instalací a uvedením přístroje do provozu si **bezpodmínečně** přečtěte tento návod k obsluze a montáži. Ochráníte tak sebe a zabráníte škodám.

# Obsah

---

<b>Bezpečnostní pokyny a varovná upozornění</b> .....	3
<b>Váš příspěvek k ochraně životního prostředí</b> .....	12
<b>Popis funkce</b> .....	13
<b>Popis odsavače par</b> .....	14
<b>Obsluha</b> .....	16
Přepínání ventilátoru .....	16
Doběh .....	16
Vypnutí ventilátoru .....	16
Zapnutí/vypnutí osvětlení varných zón .....	16
<b>Tipy pro úsporu energie</b> .....	17
<b>Čištění a ošetřování</b> .....	18
Plášť .....	18
Zvláštní pokyny pro opláštění s barevnou povrchovou úpravou .....	18
Tukové filtry .....	19
Pachové filtry .....	21
Likvidace pachového filtru .....	21
<b>Instalace</b> .....	22
Před instalací .....	22
Odstranění ochranné fólie .....	22
Instalační materiál .....	22
Rozměry přístroje .....	24
Vzdálenost mezi varnou deskou a odsavačem par (S) .....	25
Doporučení pro montáž .....	26
Vrtací obrazec pro montáž na stěně .....	26
Odtahové potrubí .....	27
Zpětná klapka .....	27
Kondenzační voda .....	28
Tlumič hluku .....	28
Elektrické připojení .....	29
<b>Servisní služba</b> .....	31
Kontakt při závadách .....	31
Umístění typového štítku .....	31
Záruka .....	31
<b>Technické údaje</b> .....	32
Příslušenství k dokoupení pro cirkulační provoz .....	32

## Bezpečnostní pokyny a varovná upozornění

Tento odsavač par odpovídá předepsaným bezpečnostním předpisům. Neodborné používání však může vést k poranění osob a věcným škodám.

Než odsavač par uvedete do provozu, přečtěte si pozorně návod k obsluze a montáži. Obsahuje důležité pokyny pro montáž, bezpečnost, používání a údržbu. Tím ochráníte sebe a zabráníte škodám na odsavači par.

Podle normy IEC 60335-1 upozorňuje Miele výslovně na to, že je bezpodmínečně nutné přečíst si a dodržovat kapitolu věnovanou instalaci přístroje a bezpečnostní pokyny a varovná upozornění.

Miele neodpovídá za škody, které vzniknou v důsledku nedbání těchto pokynů.

Návod k obsluze a montáži uschovejte a předejte ho případnému novému majiteli.

### Používání ke stanovenému účelu

- ▶ Tento odsávač par je určený k používání v domácnosti a v prostorách podobných domácnostem.
- ▶ Tento odsávač par není určen pro používání venku.
- ▶ Používejte odsávač par výhradně v rámci domácnosti pro odsávání a čištění výparů z vaření, které vznikají při přípravě pokrmů. Všechny ostatní způsoby použití jsou nepřijatelné.

## Bezpečnostní pokyny a varovná upozornění

---

► Osoby, které kvůli svým fyzickým, smyslovým nebo duševním schopnostem nebo kvůli své nezkušenosti nebo neznalosti nejsou schopné odsávací par samy bezpečně obsluhovat, musí být při obsluze pod dozorem.

Tyto osoby smí odsávací par používat bez dozoru jen tehdy, pokud jim byla jeho obsluha vysvětlena tak, že ho dokážou obsluhovat bezpečně. Musí být schopné rozpoznat a chápat možná nebezpečí v případě chybné obsluhy.

### Děti v domácnosti

► Děti mladší osmi let se nesmí samy pohybovat v blízkosti odsavače par, ledaže by byly pod stálým dozorem.

► Děti starší než osm let smí odsavač par obsluhovat bez dozoru jen tehdy, když jim byl vysvětlen tak, že ho mohou obsluhovat bezpečně. Děti musí být schopné rozpoznat a chápat možná nebezpečí v případě chybné obsluhy.

► Děti nesmí odsávací par bez dozoru čistit ani na něm provádět údržbu.

► Dávejte pozor na děti, které se zdržují v blízkosti odsavače par. Nikdy jim nedovolte, aby si s odsavačem hrály.

► Osvětlení varných míst je velmi intenzivní. Zvláště u malých dětí dbejte na to, aby se nedívaly přímo do světla.

► Nebezpečí udušení. Děti by si mohly hrát s obalovým materiálem, např. fólií, mohly by se do ní balit nebo si ji dávat přes hlavu a udusit se. Obalový materiál uchovávejte mimo dosah dětí.

## Technická bezpečnost

▶ Neodborně provedenými instalačními a údržbářskými pracemi nebo opravami může být uživatel vystaven značným nebezpečím. Instalační a údržbářské práce nebo opravy smí provádět pouze kvalifikovaní pracovníci pověřeni společnostmi Miele.

▶ Poškozený odsávač par může ohrozit Vaši bezpečnost. Zkontrolujte ho, zda není viditelně poškozený. Poškozený odsávač par nikdy neuvádějte do provozu.

▶ Elektrická bezpečnost odsávače par je zajištěna jen tehdy, je-li připojen na elektrický systém s ochranným vodičem nainstalovaný podle předpisů. Tento základní bezpečnostní požadavek musí být splněný. V případě pochybností nechte elektrickou instalaci zkontrolovat kvalifikovaným elektrikářem.

▶ Občasný nebo trvalý provoz na soběstačném nebo se sítí nesynchronizovaném zařízení pro napájení energií (jako např. ostrovní sítě, záložní systémy) je možný. Předpokladem provozu je, aby u zařízení pro napájení energií byly dodrženy specifikace normy EN 50160 nebo srovnatelné.

Bezpečnostní opatření stanovená pro domovní instalaci a pro tento výrobek Miele musí být co do své funkce a způsobu práce zajištěna i v ostrovním provozu nebo v provozu nesynchronizovaném se sítí nebo být v instalaci nahrazena rovnocennými opatřeními. Jak je popsáno například v aktuálním vydání VDE-AR-E 2510-2.

▶ Připojovací údaje (frekvence a napětí) uvedené na typovém štítku odsávače par musí bezpodmínečně souhlasit s odpovídajícími parametry elektrické sítě, aby se odsávač par nepoškodil.

Před připojením připojovací údaje porovnejte. V případě pochybností se zeptejte kvalifikovaného elektrikáře.

▶ Rozbočovací vícenásobné zásuvky a prodlužovací kabely neposkytují nutnou bezpečnost (nebezpečí požáru). Odsávač par pomocí nich k elektrické síti nepřipojujte.

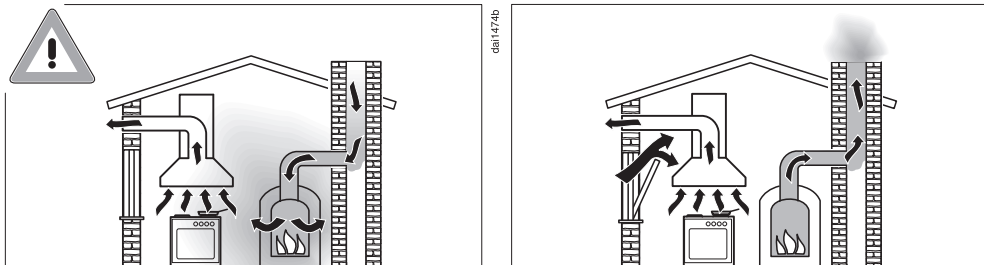
## Bezpečnostní pokyny a varovná upozornění

---

- ▶ Používejte odsávač par jen v namontovaném stavu, aby byla zajištěna bezpečná funkce.
- ▶ Tento odsávač par nesmí být provozován na nestabilních místech (např. na lodi).
- ▶ Dotyk přípojů pod napětím stejně jako změna elektrické a mechanické konstrukce Vás ohrožují a mohou vést k poruchám funkce odsávače par.  
Plášť přístroje otevírejte jen podle popisu v rámci montáže a čištění. Nikdy neotvírejte další části pláště.
- ▶ Opravy odsávače par smí provádět pouze servisní služba Miele, jinak zaniká nárok na záruku.
- ▶ Poškozený připojovací kabel smí vyměnit jen kvalifikovaný odborník.
- ▶ Žárovky osvětlení jsou pevně zabudované. Výměnu smí provádět jen kvalifikovaný pracovník pověřený společností Miele nebo servisní služba Miele.
- ▶ Při pracích spojených s instalací a údržbou jakož i při opravách musí být odsávač par odpojený od elektrické sítě. Odpojený od elektrické sítě je jen tehdy, když
  - jsou vypnuté jističe elektrické instalace nebo
  - je úplně vyšroubovaná šroubovací pojistka elektrické instalace nebo
  - je vytažená elektrická zástrčka (je-li k dispozici) ze zásuvky. Při vytažování zástrčky netahejte za připojovací síťový kabel, nýbrž za zástrčku.

# Bezpečnostní pokyny a varovná upozornění

## Současný provoz s topeništěm závislým na vzduchu z místnosti



### Nebezpečí otravy spalinami!

Při současném používání odsavače par a topeniště závislého na vzduchu ze stejné místnosti nebo sdruženého větrání buďte mimořádně opatrní.

Topeniště závislá na vzduchu z místnosti nasávají vzduch potřebný k hoření z prostoru instalace a svoje zplodiny odvádí ven prostřednictvím zařízení na odtah zplodin (např. komínem). Mohou to být např. topná zařízení na plyn, olej, dřevo nebo uhlí, průtokové ohřívače, zařízení na ohřev teplé vody, plynové varné desky nebo plynové pečicí trouby.

Odsavač par odvádí vzduch z kuchyně a sousedních místností.

Platí to pro tyto provozní způsoby:

- odtahový provoz,
- cirkulační provoz s boxem pro cirkulační provoz umístěným mimo místnost.

Bez dostatečného přívodu vzduchu vzniká podtlak. Topeniště není zásobováno dostatečným množstvím vzduchu. Spalování je tak negativně ovlivněno.

Jedovaté zplodiny mohou být nasávány z komínu nebo odtahové šachty do obytných místností.

Může být ohrožen život!

## Bezpečnostní pokyny a varovná upozornění

---

Bezpečný provoz je možný, když bude při současném provozu odsavače par a topeniště závislého na vzduchu z místnosti nebo sdruženého větrání dosaženo podtlaku nejvýše 4 Pa (0,04 mbar), kdy je zaručeno, že nedojde k nasávání zplodin z topeniště zpět do místnosti.

Lze toho dosáhnout tím, že neuzavíratelnými otvory, např. ve dveřích nebo oknech, bude moci do místnosti proudit vzduch potřebný pro spalování. Přitom je nutné dbát na dostatečný průřez přívodního otvoru vzduchu. Samostatná větrací mřížka ve zdi zpravidla nezaručuje dostatečný přívod vzduchu.

Při posouzení je třeba brát v potaz vzájemné propojení větrání celého obydlí. Ohledně toho se poraďte s příslušným kominickým mistrem.

Je-li odsavač par provozován v režimu s cirkulací vzduchu, kdy je vzduch veden zpět do prostoru instalace, je současný provoz topeniště závislého na vzduchu z místnosti nezávadný.



## Provozní zásady

- ▶ Otevřený oheň představuje nebezpečí požáru.  
Nikdy nepracujte s otevřeným ohněm pod odsavačem par. Tak je například zakázáno flambování a grilování na otevřeném ohni. Zapnutý odsavač par nasává plameny do filtru. Může se vznítit usazený tuk.
- ▶ Kondenzační voda může vést k poškození odsávače par korozí.  
Když používáte varnou zónu, vždy zapněte odsavač par, aby se nemohl hromadit kondenzát.
- ▶ Přehřáté oleje a tuky se mohou samy vznítit a tím vyvolat požár odsavače par.  
Když pracujete s oleji a tuky, dohlížejte na hrnce, pánve a fritézy. Také na grilování na elektrických grilech proto musíte stále dohlížet.
- ▶ Usazený tuk a nečistoty narušují funkci odsávače par.  
Odsavač par nikdy nepoužívejte bez tukových filtrů, abyste zajistili čištění výparů z vaření.
- ▶ Pamatujte na to, že se odsavač par při vaření může silně zahřát teplem stoupajícím nahoru.  
Pláště a tukových filtrů se dotýkejte až po vychladnutí odsávače par.
- ▶ Odsavač par není vhodný jako odstavná plocha.

# Bezpečnostní pokyny a varovná upozornění

---

## Odborná instalace

- ▶ Povšimněte si u svého přístroje na vaření údajů výrobce, zda je povolen jeho provoz v kombinaci s odsavačem par.
- ▶ Odsávač par se nesmí montovat nad topeniště na tuhá paliva.
- ▶ Odsávač par nemontujte nad plynovou varnou deskou.
- ▶ Jestliže je vzdálenost mezi vařičem a odsavačem par příliš malá, může se odsávač par poškodit.  
Pokud výrobce vařiče nspecifikuje větší bezpečnostní vzdálenosti, je mezi vařičem a spodní hranou odsavače par nutno respektovat vzdálenosti uvedené v kapitole „Instalace“.  
Pokud jsou pod odsavačem par provozovány různé vařiče, pro něž platí rozdílné bezpečnostní vzdálenosti, je nutno respektovat největší uvedenou bezpečnostní vzdálenost.
- ▶ Pro upevnění odsavače par je nutno dbát údajů v kapitole „Instalace“.
- ▶ Součásti mohou mít ostré hrany a vést ke zranění.  
Při montáži noste rukavice poskytující ochranu proti pořezání.
- ▶ Instalované odtahové potrubí musí být tvořeno pouze trubkami nebo hadicemi z nehořlavých materiálů. Jsou k dostání ve specializovaných prodejnách nebo u servisní služby.
- ▶ Odtah nesmí být veden ani do používaného kouřového nebo odtahového komínu, ani do šachty, která slouží k ventilaci instalačních místností s topeništi.
- ▶ Má-li být odtah zaveden do nepoužívaného kouřového nebo odtahového komínu, respektujte úřední předpisy.

## Čištění a ošetřování

- ▶ Pokud nebude čištění provedeno dle pokynů v tomto návodu k obsluze, hrozí nebezpečí požáru.
  - ▶ Pára z parního čisticího zařízení se může dostat k součástem pod napětím a vyvolat zkrat.
- Na čištění odsávače par nikdy nepoužívejte parní čisticí zařízení.

## Příslušenství a náhradní díly

- ▶ Používejte výhradně originální příslušenství Miele. Pokud budou namontovány nebo vestavěny jiné díly, zaniká veškerá záruka nebo ručení poskytované společností Miele.
- ▶ Pouze u originálních náhradních dílů Miele garantuje, že budou splňovat bezpečnostní požadavky. Vadné díly smíte nahradit jen originálními náhradními díly.
- ▶ Miele Vám poskytuje až 15letou, nejméně však 10letou záruku dodání náhradních dílů pro zachování funkčnosti po skončení sériové výroby Vašeho odsávače par.

# Váš příspěvek k ochraně životního prostředí

---

## Likvidace obalu

Obal slouží k manipulaci a chrání přístroj před poškozením během přepravy. Obalové materiály byly zvoleny s přihlédnutím k aspektům ochrany životního prostředí a k možnostem jejich likvidace a obecně jsou recyklovatelné.

Vrácení obalů do materiálového cyklu šetří suroviny. Využívejte sběrná místa cenných materiálů a možnosti vrácení. Přepravní obaly odebere zpět Váš specializovaný prodejce Miele.

## Likvidace starého přístroje

Elektrické a elektronické přístroje často obsahují cenné materiály. Obsahují také určité látky, směsi a díly, které byly nutné pro jejich funkci a bezpečnost. V domovním odpadu a při neodborném nakládání mohou poškodit lidské zdraví a životní prostředí. Svůj starý přístroj proto v žádném případě nedávejte do domovního odpadu.



Místo toho využijte oficiální sběrná a vratná místa pro bezplatné odevzdávání a využití elektrických a elektronických přístrojů zřízená obcemi, prodejci nebo společnostmi Miele. Podle zákona jste sami zodpovědní za vymazání případných osobních údajů na likvidovaném starém přístroji. Ze zákona máte povinnost vyjmout a přitom nezničit staré baterie a staré akumulátory, které nejsou pevně uzavřené v přístroji, a lampy, které lze vyjmout bez zničení. Zaneste je do vhodné sběrné, kde je můžete bezplatně odevzdat. Postarejte se prosím o to, aby byl Váš starý přístroj až do doby odvezení uložen mimo dosah dětí.

V závislosti na provedení odsávače par jsou možné tyto funkce:

### Odtahový provoz



daib094a

Nasátý vzduch se čistí tukovými filtry a je odváděn z budovy.

### Cirkulační provoz

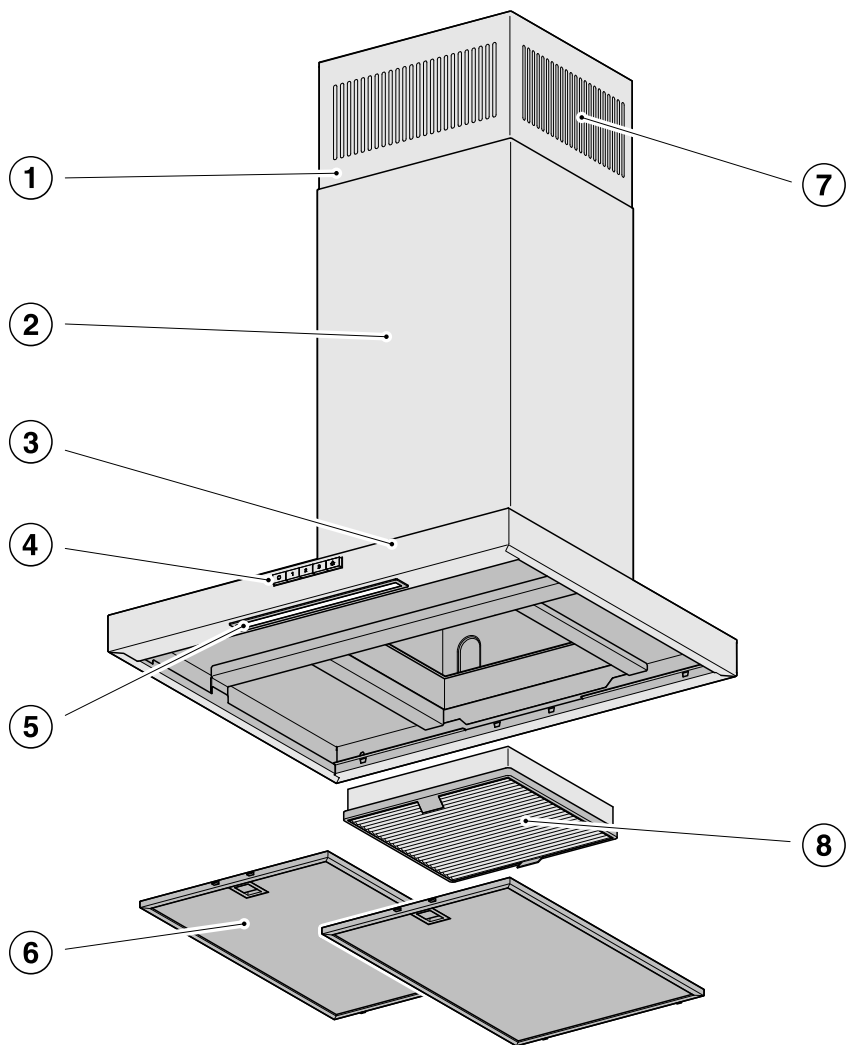
(jen s montážní sadou a pachovými filtry jako příslušenstvím k dokoupení, viz „Technické údaje“)



daib094b

Nasátý vzduch je čištěn tukovými filtry a navíc pachovým filtrem. Potom je vzduch veden zpět do kuchyně.

# Popis odsavače par



9

10

11

- ① teleskop
- ② komín
- ③ vedení výparů
- ④ ovládací prvky
- ⑤ osvětlení varné desky
- ⑥ tukový filtr
- ⑦ výstup pro cirkulaci vzduchu  
Jen při provozu s cirkulací vzduchu
- ⑧ pachový filtr  
Příslušenství k dokoupení pro cirkulační provoz
- ⑨ tlačítko pro vypnutí ventilátoru
- ⑩ tlačítka pro zapnutí ventilátoru a pro nastavení výkonu ventilátoru
- ⑪ tlačítko pro zapínání a vypínání osvětlení varné desky

# Obsluha

---

## Přepínání ventilátoru

Jakmile začnete s vařením, zapněte ventilátor. Tím se budou od začátku zachycovat výpary z vaření.

Pro mírné až silné výpary z vaření a zápachy máte k dispozici stupně výkonu **1** a **2**.

Pro dočasnou velmi silnou tvorbu výparů a zápachů, např. při osmahnutí, zvolte intenzivní stupeň **B**.

- Zapněte ventilátor stisknutím tlačítka **1**, **2** nebo **B**.

## Doběh

- Po vaření nechte ventilátor ještě několik minut běžet dál.

Vzduch v kuchyni se vyčistí od zbývajících výparů a zápachů.


Vyhnete se zbytkům v odsavači par a z nich vznikajících zápachů.

## Vypnutí ventilátoru

- Vypněte ventilátor tlačítkem .

## Zapnutí/vypnutí osvětlení varných zón

Osvětlení varných zón můžete zapnout nebo vypnout nezávisle na ventilátoru.


- Osvětlení varných zón zapínejte a vypínejte tlačítkem pro osvětlení .



Tento odsávač par pracuje velmi účinně a energeticky úsporně. Následující opatření Vás podporují při úsporném používání:

- Při vaření se postarejte o dobré odvětrání kuchyně. Jestliže při odtažovém provozu neproudí dostatek vzduchu, odsávač par nepracuje účinně a dochází ke zvýšení provozních hluků.
- Vařte s co nejmenším stupněm vaření. Málo výparů z vaření znamená nízký stupeň výkonu na odsávači par a tím menší spotřebu energie.
- Vyzkoušejte na odsávači par zvolený stupeň výkonu. Většinou stačí nízký stupeň výkonu. Intenzivní stupeň výkonu používejte jen tehdy, když je to nutné.
- Při silných výparech z vaření přepněte včas na vysoký provozní stupeň. To je účinnější než se dlouhým provozem odsávače par pokoušet zachytit výpary, které jsou již po celé kuchyni.
- Dbejte na to, abyste odsávač par po vaření opět vypnuli.
- V pravidelných intervalech čistěte nebo vyměňujte filtry. Silně znečištěné filtry snižují výkon, zvyšují nebezpečí požáru a představují hygienické riziko.

# Čištění a ošetřování

 Před každou údržbou a ošetřováním odpojte odsavač par od elektrické sítě (viz kapitola „Bezpečnostní pokyny a varovná upozornění“).


## Plášť

### Všeobecně

Povrchy a ovládací prvky se mohou poškodit nevhodnými čisticími prostředky.

Nepoužívejte čisticí prostředky, které obsahují sodu, kyselinu, chlorid nebo rozpouštědlo.

Nepoužívejte drhnoucí čisticí prostředky jako například prášek na drhnutí, tekutý písek, odírací houbičky, jako jsou například houbičky na hrnce, nebo upotřebené houbičky, které ještě obsahují zbytky prostředků na drhnutí.

 Vlhkost v odsavači par může vést ke škodám.

Dbejte na to, aby do odsavače par nevnikla vlhkost.

- Všechny povrchy a ovládací prvky čistěte jen mírně vlhkou houbovou utěrkou, mycím prostředkem a teplou vodou.
- Povrchy pak osušte měkkou utěrkou.

### Zvláštní informace pro nerezové plochy

Informace neplatí pro ovládací tlačítka.

Nad rámeček všeobecných informací je na čištění nerezových ploch vhodný nedrhnoucí čisticí prostředek na nerez ocel.

Aby se zabránilo rychlému opětovnému znečištění, doporučuje se ošetření ošetřovacím prostředkem na nerez (k dostání u Miele).

### Zvláštní pokyny pro opláštění s barevnou povrchovou úpravou

(zvláštní provedení)

Čištěním vzniknou jemné škrábance na povrchu, které podle osvětlení místnosti mohou být vidět.

## Zvláštní informace pro ovládací prvky

Ovládací prvky se mohou zabarvit nebo změnit, když na ně delší dobu působí nečistoty.

Odstraňujte nečistoty ihned.

Čištěním čisticím prostředkem na nerez se může poškodit povrch ovládacích prvků.

Na čištění ovládacích prvků nepoužívejte čisticí prostředky na nerez.

## Tukové filtry

⚠ Nebezpečí požáru

Tukem nasycené tukové filtry jsou hořlavé.

Čistěte tukové filtry v pravidelných intervalech.

Opakovaně použitelné kovové tukové filtry v přístroji zachycují pevné částice kuchyňských výparů (tuky, prach apod.) a brání tak znečištění odsavače par.

Tukové filtry a panel musíte čistit v pravidelných intervalech.

Silně znečištěné tukové filtry snižují odsávací výkon a vedou k většímu znečištění odsavače par a kuchyně.

## Interval čištění

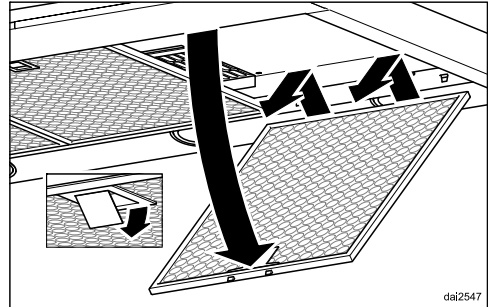
Nahromaděný tuk po delší době ztvrdne a znesnadní čištění. Proto se doporučuje vyčistit tukové filtry jednou za 3–4 týdny.

## Vyjmutí tukových filtrů

⚠ Filtr může při manipulaci spadnout.

To může vést k poškození filtru a varné zóny.

Při manipulaci držte filtr bezpečně v ruce.



- Uvolněte západku tukového filtru, vyklepte filtr do úhlu asi 45° dolů, vyhákněte ho a vyjměte.

## Ruční čištění tukového filtru

- Tukové filtry čistěte kartáčem na nádobí v teplé vodě, do které přidáte slabý prostředek na ruční mytí nádobí. Nepoužívejte koncentrovaný mycí prostředek.

# Čištění a ošetřování

## Nevhodné čisticí prostředky

Nevhodné čisticí prostředky mohou vést při pravidelném používání k poškození ploch filtru.

Nepoužívejte tyto čisticí prostředky:

- čisticí prostředky rozpouštějící vodní kámen
- prášek na drhnutí nebo tekutý písek
- agresivní univerzální čisticí prostředky a spreje rozpouštějící tuky
- sprej na pečící trouby

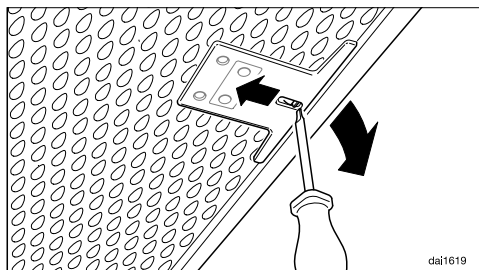
## Čištění tukových filtrů v myčce nádobí

- Postavte tukové filtry pokud možno svisle do spodního koše. Dbejte na to, aby se mohlo volně pohybovat ostříkovací rameno.
- Použijte běžný mycí prostředek na nádobí pro domácnosti.
- Zvolte program s teplotou čištění minimálně 50 °C a maximálně 65 °C.

Při čištění tukových filtrů v myčce nádobí může dojít podle použitého mycího prostředku k trvalému zabarvení vnitřních ploch filtru. Nemá to vliv na funkci tukových filtrů.

## Po čištění

- Po čištění položte tukové filtry na savou podložku, aby uschly.
- Když jsou vyjmuté tukové filtry, vyčistěte také přístupné části skříně od usazeného tuku. Tím předejdete nebezpečí požáru.
- Nasadte opět tukové filtry. Dbejte na to, aby při nasazování tukových filtrů směřoval zámek ven.



- Kdybyste tukové filtry někdy nasadili obráceně, můžete zámek odjistit malým šroubovákem skrz vybrání.

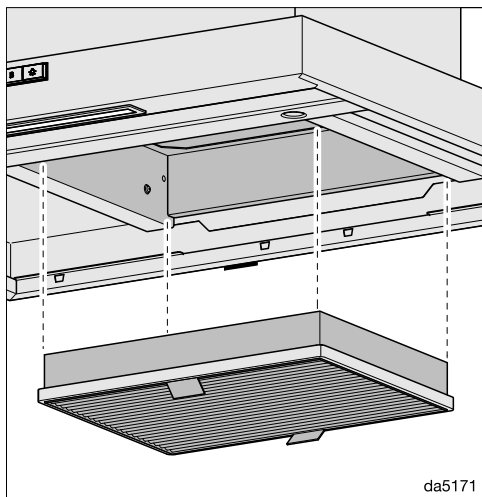
## Pachové filtry

Při provozu s cirkulací vzduchu se musí navíc k tukovým filtrům používat pachový filtr. Váže pachové látky vznikající při vaření.

Pachový filtr se nasazuje do vedení výparů nad tukovými filtry.

### Nasazení/výměna pachových filtrů

- Pro montáž nebo pro výměnu pachového filtru nejprve vyjměte tukové filtry.
- Vyjměte pachový filtr z obalu.



- Zatlačte pachový filtr do sacího rámu.
- Nasaďte opět tukové filtry.

## Interval výměny

- Pachový filtr vyměňte vždy, když už dostatečně neváže pachové látky. Nejpozději byste ho měli vyměnit vždy po 6 měsících.

## Likvidace pachového filtru


- Upotřebený pachový filtr zlikvidujte s domovním odpadem.

Pachový filtr si můžete zakoupit v internetovém obchodě Miele, u servisní služby Miele (viz konec tohoto návodu k obsluze) nebo u Vašeho specializovaného prodejce Miele.

Typové označení najdete v kapitole „Technické údaje“.

# Instalace

## Před instalací

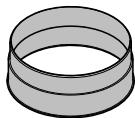
 Před instalací věnujte pozornost všem informacím v této kapitole a kapitole „Bezpečnostní pokyny a varovná upozornění“.

## Odstranění ochranné fólie

Pro ochranu před poškozením při přepravě jsou součásti opláštěny opatřeny ochrannou fólií.

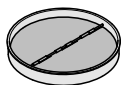
- Před montáží součástí opláštění odstraňte prosím ochrannou fólii. Dá se stáhnout bez dalších pomůcek.

## Instalační materiál



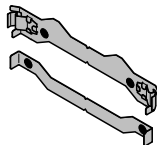
### 1 připojka odtahu

pro odtahové potrubí  $\varnothing$  150 mm



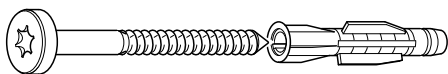
### 1 zpešná klapka

pro montáž ve vyfukovacím hrdle jednotky motoru (ne při cirkulačním provozu).



### 2 plechové držáky


pro upevnění odsavače par na stěně



**8 šroubů 5 x 60 mm a**

**8 hmoždinek 8 x 50 mm**

pro upevnění na stěně

 Šrouby a hmoždinky jsou vhodné pro masivní zdivo.

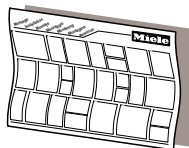
Pro jiné konstrukce zdí používejte odpovídající upevňovací materiál.

Dbejte na dostatečnou nosnost zdi.



**2 šrouby 3,9 x 7,5 mm**

pro upevnění komínu



## Montážní plán

V montážním plánu jsou popsány jednotlivé kroky montáže.

5x60mm-DIN913A50

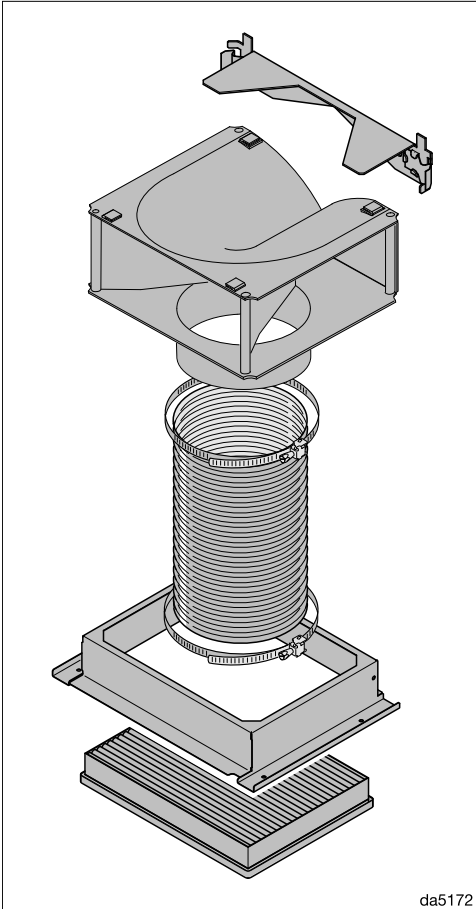
08256130

08565780

08192550

Wandhalter2teilig

dimaSmile

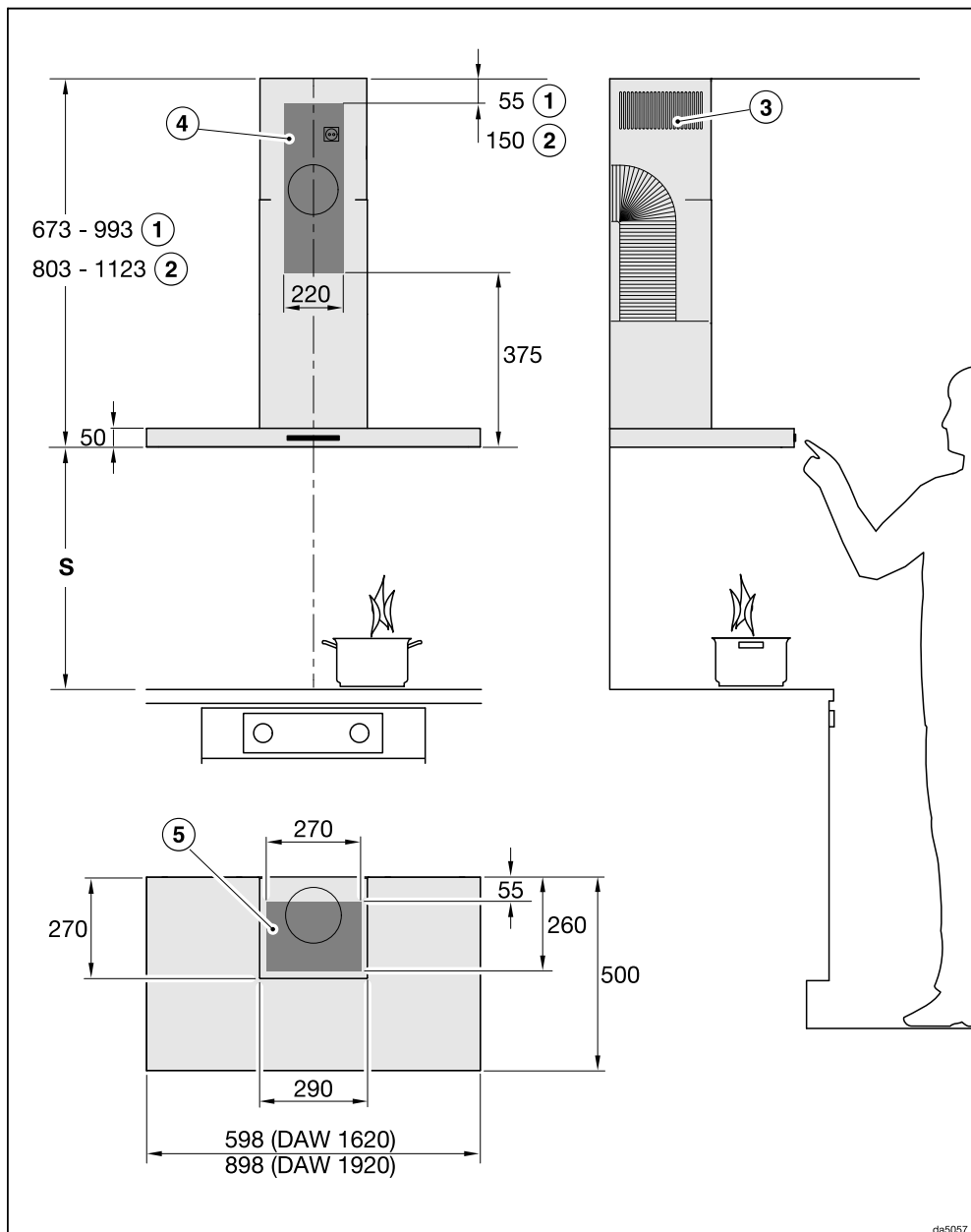


## **Montážní sada pro cirkulační provoz**

Montážní sada obsahuje rozdělovač vzduchu s plechovým držákem, hadici a hadicové svorky, pachový filtr s montážním rámem (není součástí dodávky, příslušenství k dokoupení, viz „Technické údaje“).

# Instalace

## Rozměry přístroje



Výkres není v měřítku



- ① odpadní vzduch
- ② cirkulace
- ③ výstup vzduchu při cirkulaci namontovaný nahoru
- ④ ⑤ Oblast instalace (při cirkulaci pouze ④). Oblast stěny příp. stropu pro odtahový otvor a pro montáž zásuvky. Při cirkulačním provozu je nutná jen montáž zásuvky.

Přípojka odtahu  $\varnothing$  150 mm

## Vzdálenost mezi varnou deskou a odsavačem par (S)



Nebezpečí poškození horkem.

Horko stoupající z varné desky může poškodit odsavač par.

Montáž nad plynovou varnou deskou není povolena.

Při volbě vzdálenosti mezi přístrojem na vaření a spodním okrajem odsavače par dbejte údajů výrobce přístroje na vaření.

Pokud výrobce neuvádí větší vzdálenosti, je nutno dodržet minimálně následující bezpečnostní vzdálenosti.

Respektujte přitom také kapitulu „Bezpečnostní pokyny a varovná upozornění“.

přístroj na vaření	vzdálenost S min.
elektrická varná deska	450 mm
elektrický gril, elektrická fritéza	650 mm
plynová varná deska	není možné

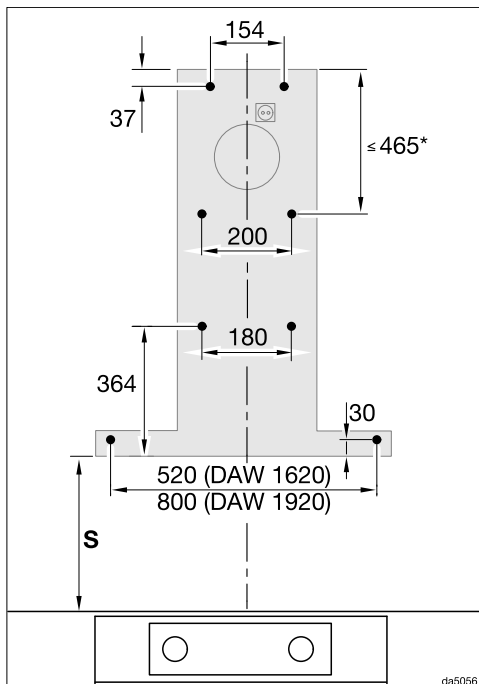
# Instalace

## Doporučení pro montáž

- Pro snadnou a nekomplikovanou práci pod odsávačem par se doporučuje vzdálenost nejméně 650 mm i nad elektrickými varnými deskami.
- Při volbě montážní výšky berte ohled na tělesné míry uživatelů. Měla by jim být umožněna snadná práce na varné desce a optimální ovládání odsávače par.
- Uvědomte si, že se zvětšující se vzdáleností nad varnou deskou se zhoršuje zachycování výparů z vaření.
- Pro optimální zachycování výparů z vaření je nutno dbát na to, aby byl odsávač par namontován nad varnou deskou ve vystředěné poloze se správným přesazením do stran.
- Varná deska by měla být pokud možno užší než odsávač par. Maximálně by měla být varná deska stejně široká jako odsávač.
- Místo montáže musí být bez problémů přístupné. Také pro případný servisní zásah musí být odsávač par dosažitelný a demontovatelný bez překážek. Respektujte to například při rozmísťování skříněk, polic, krycích a dekoracních prvků v okolí odsávače par.

## Vrtací obrazec pro montáž na stěně

- Pro vytvoření otvorů dbejte přiloženého montážního plánu.



- Pokud se předem zhotovuje zadní stěna, která již má mít k dispozici upevňovací díry, jsou zde uvedeny rozteče otvorů (šrouby  $\varnothing$  5 mm).

\*Rozměr pro prostřední plechový držák pro montáž na stěně je variabilní. Můžete ho zvolit v závislosti na odtahovém otvoru a umístění zásuvky. Měli byste ho namontovat co nejnižše.

## Odtahové potrubí

**⚠** Při současném provozu odsavače par a topeniště závislého na vzduchu v místnosti může za jistých okolností hrozit nebezpečí otravy!

Respektujte bezpodmínečně kapitolu „Bezpečnostní pokyny a varovná upozornění“.

V případě pochybností si nechte bezpečnost provozu potvrdit příslušným kominickým mistrem.

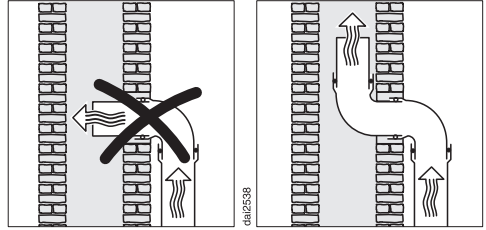
Jako odtahové potrubí používejte jen hladké trubky nebo ohebné odtahové hadice z nehořlavého materiálu.

Pro dosažení maximálního možného vzduchového výkonu a malých hluků vznikajících prouděním dbejte následujícího:

- Průměr odtahového potrubí nesmí být menší než průřez přípojky odtahu (viz kapitola „Rozměry přístroje“). To platí zvláště při použití plochého odtahového potrubí.
- Odtahové potrubí musí být co nejkratší a nejprůmějšší.
- Používejte jen kolena s velkými poloměry.
- Odtahové potrubí nesmí být zalomeno nebo stlačeno.
- Všechny spoje musí být pevné a nepropustné.
- Jsou-li v odtahovém potrubí klapky, při zapnutí odsavače par je musíte otevřít.

Každé omezení proudu vzduchu snižuje vzduchový výkon a zvyšuje provozní hluky.

## Komín



Je-li odtah zaveden do komínu, musí být zaváděcí hrdlo vyústěno ve směru proudění.

Pokud je komín využíván více ventilačními zařízeními, musí být jeho průřez dostatečně velký.

## Zpětná klapka

- V odtahovém systému používejte zpětnou klapku.

Zpětná klapka zajišťuje, že při vypnutém odsavači par nedochází k nechtěné výměně vzduchu mezi místnostmi a vnějším prostředím.

Pokud jsou výpary odváděny do volného prostoru, doporučujeme instalaci odtahové roury Miele do zdi nebo střešní průchodky Miele (příslušenství k dokoupení). Jsou v nich zabudovány zpětné klapky.

Pro případ, že Váš odtahový systém není vybavený zpětnou klapkou, je zpětná klapka přiložená k odsavači par.

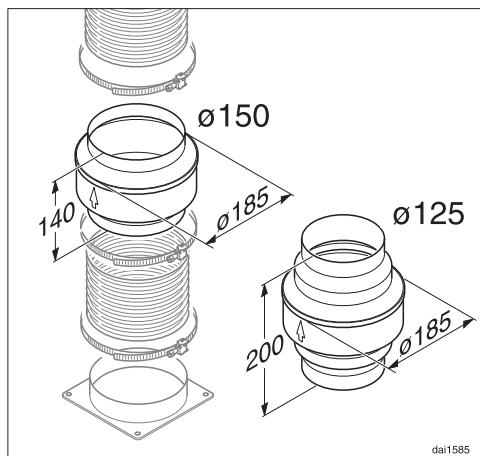
Zpětná klapka se nasazuje do vyfukovacího hrdla ventilátoru.

# Instalace

## Kondenzační voda

Pokud je odtahové potrubí vedeno například chladnými místnostmi nebo půdami, může se v něm v důsledku teplotních rozdílů vytvořit kondenzační voda. Pro zmenšení teplotních rozdílů odtahové potrubí izolujte.

Pokud je odtahové potrubí instalováno vodorovně, musíte zajistit spád nejméně 1 cm na metr. Spád zabrání případnému zatékání kondenzační vody do odsavače par.



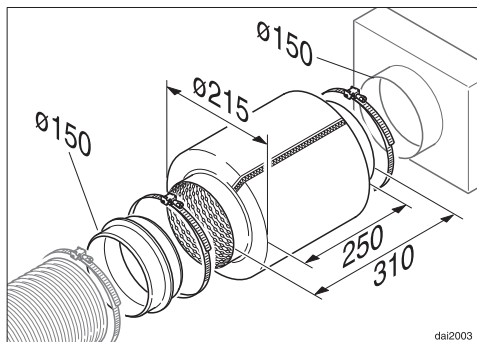
Vedle izolace odtahového potrubí doporučujeme instalaci zachycovače kondenzátu, který zachycuje a odpařuje vznikající kondenzát.

Zachycovače kondenzátu jsou k dostání jako příslušenství k dokoupení pro odtahová potrubí o průměru 125 mm nebo 150 mm.

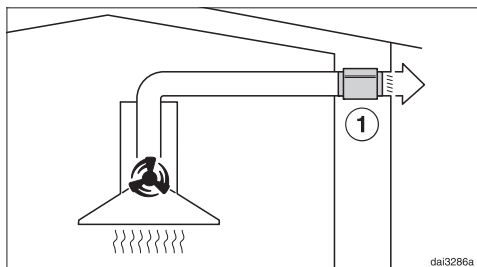
Zachycovač kondenzátu musí být nainstalován svisle a co nejlíže nad vyfukovacím hrdlem odsavače par. Šipka na opláštění vyznačuje směr vyfukování.

Miele neodpovídá za poruchy funkce nebo škody způsobené nedostatečným odtahovým potrubím.

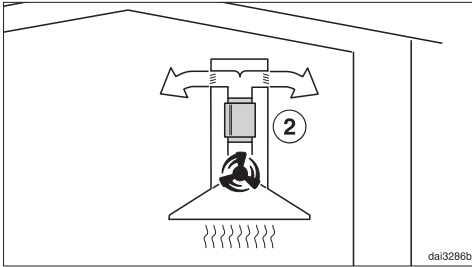
## Tlumič hluku



Pro doplňující tlumení hluku lze do odtahového potrubí nasadit tlumič hluku (příslušenství k dokoupení).



Při odtahovém provozu tlumič hluku tlumí jak hluky ventilátoru směrem ven, tak také venkovní hluky, které pronikají přes odtahové potrubí do kuchyně (např. pouliční hluk). K tomu se tlumič hluku umísťuje co nejlíže před výstup odtahu ①.



Při cirkulačním provozu se tlumič hluku umísťuje mezi vyfukovací hrdlo a rozdělovač vzduchu ②. Zkontrolujte prostor pro vestavbu.

## Elektrické připojení

Odsavač par je sériově vybavený zástrčkou pro připojení do elektrické zásuvky s ochranným kontaktem.


Pokud zásuvka není volně přístupná nebo je plánováno pevné připojení, tak zajistěte, aby v místě instalace bylo k dispozici zařízení odpojovací všechny póly.

**⚠ Nebezpečí požáru v důsledku přehřátí.**

Provoz odsavače par na rozbočovacíích vícenásobných elektrických zásuvkách a prodlužovacích kabelech může vést k přetížení kabelů.

Z bezpečnostních důvodů nepoužívejte rozbočovací vícenásobné zásuvky a prodlužovací kabely.

Připojení, instalace a bezpečnostní opatření musí být v souladu s příslušnými normami: ČSN EN 60 335.

Z bezpečnostních důvodů doporučujeme v domovní instalaci příslušné pro elektrické připojení odsavače par použít proudového chrániče (RCD) typu .

Poškozený přívodní síťový kabel smí být nahrazen pouze speciálním kabelem stejného typu (k dostání u servisní služby Miele). Z bezpečnostních důvodů smí výměnu provádět jen kvalifikovaný pracovník nebo servisní služba Miele.

O jmenovitém příkonu a příslušném jištění informuje tento návod k obsluze nebo typový štítek. Srovnajte tyto údaje s parametry elektrické přípojky v místě instalace.

V případě pochybností se zeptejte kvalifikovaného elektrikáře.

## Instalace

---

Občasný nebo trvalý provoz na soběstačném nebo se sítí nesynchronizovaném zařízení pro napájení energií (jako např. ostrovní sítě, záložní systémy) je možný. Předpokladem provozu je, aby u zařízení pro napájení energií byly dodrženy specifikace normy EN 50160 nebo srovnatelné. Bezpečnostní opatření stanovená pro domovní instalaci a pro tento výrobek Miele musí být co do své funkce a způsobu práce zajištěna i v ostrovním provozu nebo v provozu nesynchronizovaném se sítí nebo být v instalaci nahrazena rovnocennými opatřeními. Jak je popsáno například v aktuálním vydání VDE-AR-E 2510-2.

## Kontakt při závadách

Při závadách, které nedokážete odstranit sami, podejte prosím zprávu například Vašemu specializovanému prodejci Miele nebo servisní službě Miele.

Servisní službu Miele si můžete vyžádat online na [www.miele.com/service](http://www.miele.com/service).

Kontaktní údaje servisní služby Miele najdete na konci tohoto dokumentu.

Servisní služba vyžaduje označení modelu a výrobní číslo (Fabr./SN/Nr.). Oba údaje najdete na typovém štítku.

## Umístění typového štítku

Typový štítek najdete, když vyjmete tukové filtry.

## Záruka

Záruční doba činí 2 roky.

Záruční podmínky se řídí platnými právními předpisy. Informace k záručním podmínkám naleznete na [www.miele.cz](http://www.miele.cz).

## Technické údaje

motor ventilátoru	245 W
osvětlení varných zón	3,2 W
celkový jmenovitý příkon	248,2 W
napětí sítě, frekvence	AC 230 V, 50 Hz
jištění	10 A
délka přívodního síťového kabelu	1,5 m
hmotnost	
DAW 1620	13,5 kg
DAW 1920	15,0 kg

### Příslušenství k dokoupení pro cirkulační provoz

Pro cirkulační provoz potřebujete montážní sadu DKFS 36-P. Montážní sada obsahuje potřebné součásti pro první vybavení a 1 pachový filtr.

Na dokoupení budete potřebovat pachový filtr DKF 36-P.



## Informační list pro odsávače par pro domácnost

dle nařízení komise v přenesené pravomoci (EU) č. 65/2014 a nařízení č. 66/2014

<b>MIELE</b>	
<b>Identifikační značka modelu</b>	DAW 1620 Active
Roční spotřeba energie (AEC <sub>hood</sub> )	49,9 kWh/rok
Třída energetické účinnosti	A
Index energetické účinnosti (EEI <sub>hood</sub> )	51,7
Účinnost proudění tekutin (FDE <sub>hood</sub> )	31,1
Třída účinnosti proudění tekutin	
A (nejvyšší účinnost) až G (nejnižší účinnost)	A
Účinnost osvětlení (LE <sub>hood</sub> )	121,9 lx/W
Třída účinnosti osvětlení	
A (nejvyšší účinnost) až G (nejnižší účinnost)	A
Účinnost filtrace tuků	85,6%
Třída účinnosti filtrace tuků	
A (nejvyšší účinnost) až G (nejnižší účinnost)	B
Naměřený průtok vzduchu v bodě nejvyšší účinnosti	342,8 m <sup>3</sup> /h
Průtok vzduchu (min. rychlost)	254 m <sup>3</sup> /h
Průtok vzduchu (max. rychlost)	397 m <sup>3</sup> /h
Průtok vzduchu (intenzivní nebo zesílený režim)	640 m <sup>3</sup> /h
Maximální průtok vzduchu (Q <sub>max</sub> )	640 m <sup>3</sup> /h
Naměřený tlak vzduchu v bodě nejvyšší účinnosti	472 Pa
Vzduchem šířené akustické emise ve formě akustického výkonu A (min. rychlost)	52 dB
Vzduchem šířené akustické emise ve formě akustického výkonu A (max. rychlost)	62 dB
Vzduchem šířené akustické emise ve formě akustického výkonu A (intenzivní nebo zesílený režim)	71 dB
Naměřený elektrický příkon v bodě nejvyšší účinnosti	144,7 W
Případná spotřeba ve vypnutém stavu (P <sub>o</sub> )	0,00 W
Případná spotřeba v pohotovostním režimu (P <sub>s</sub> )	W
Jmenovitý příkon osvětlovacího systému	3,2 W
Průměrné osvětlení varného povrchu osvětlovacím systémem	390 lx
Koeficient zvýšení času	0,9

# Technické údaje

## Informační list pro odsávače par pro domácnost

dle nařízení komise v přenesené pravomoci (EU) č. 65/2014 a nařízení č. 66/2014

MIELE	
<b>Identifikační značka modelu</b>	DAW 1920 Active
Roční spotřeba energie (AEC <sub>hood</sub> )	49,8 kWh/rok
Třída energetické účinnosti	A
Index energetické účinnosti (EEI <sub>hood</sub> )	51,6
Účinnost proudění tekutin (FDE <sub>hood</sub> )	31,1
Třída účinnosti proudění tekutin	
A (nejvyšší účinnost) až G (nejnižší účinnost)	A
Účinnost osvětlení (LE <sub>hood</sub> )	109,4 lx/W
Třída účinnosti osvětlení	
A (nejvyšší účinnost) až G (nejnižší účinnost)	A
Účinnost filtrace tuků	85,2%
Třída účinnosti filtrace tuků	
A (nejvyšší účinnost) až G (nejnižší účinnost)	B
Naměřený průtok vzduchu v bodě nejvyšší účinnosti	352,0 m <sup>3</sup> /h
Průtok vzduchu (min. rychlost)	260 m <sup>3</sup> /h
Průtok vzduchu (max. rychlost)	405 m <sup>3</sup> /h
Průtok vzduchu (intenzivní nebo zesílený režim)	646 m <sup>3</sup> /h
Maximální průtok vzduchu (Q <sub>max</sub> )	646 m <sup>3</sup> /h
Naměřený tlak vzduchu v bodě nejvyšší účinnosti	460 Pa
Vzduchem šířené akustické emise ve formě akustického výkonu A (min. rychlost)	53 dB
Vzduchem šířené akustické emise ve formě akustického výkonu A (max. rychlost)	62 dB
Vzduchem šířené akustické emise ve formě akustického výkonu A (intenzivní nebo zesílený režim)	71 dB
Naměřený elektrický příkon v bodě nejvyšší účinnosti	144,4 W
Případná spotřeba ve vypnutém stavu (P <sub>o</sub> )	0,00 W
Případná spotřeba v pohotovostním režimu (P <sub>s</sub> )	W
Jmenovitý příkon osvětlovacího systému	3,2 W
Průměrné osvětlení varného povrchu osvětlovacím systémem	350 lx
Koeficient zvýšení času	0,9

Miele spol. s r.o.  
Holandská 4, 639 00 Brno  
Tel.: 543 553 111-3  
Fax: 543 553 119  
Servis-tel.: 543 553 741-5  
E-mail: info@miele.cz  
Internet: www.miele.cz

**Servisní služba Miele  
příjem servisních zakázek  
800 MIELE1  
(800 643531)**

Miele & Cie. KG  
Carl-Miele-Straße 29  
33332 Gütersloh  
Německo

DAW 1620, DAW 1920

cs-CZ

M.-Nr. 12 229 230 / 00