

TEC235WP 8kg

Sušička s tepelným čerpadlem T1:

s třídou A++ a vynikající kvalitou Miele za atraktivní cenu.



- Úspory po celou dobu životnosti sušičky – technologie EcoDry
- Voňavé prádlo, jak ho máte nejrady – FragranceDos
- na stupeň přesné sušení pro všechny textilie – PerfectDry
- Nejlepší ochrana pro nábytek i okolí – nejlepší kondenzační účinek
- Snadná obsluha jedním stisknutím tlačítka – DirectSensor

A++

EAN: 4002516473466 / Číslo materiálu: 11840290 / Číslo starého materiálu: 12EC2352CZ

Provedení	
Možnost věžového uspořádání	•
Side-by-side	•
Možnost podsunutí	•
Závěs dvířek	vlevo
Konstrukce	
Označení přístroje	T1 Chrome Edition
Sušička s tepelným čerpadlem	•
Design	
Barva přístroje	Lotosově bílá
Barva ovládacího panelu	Lotosově bílá
Design dvířek	Lotosově bílá
Barva otočného voliče	Lotosově bílá
Provedení ovládacího panelu	Šikmý
Způsob ovládání	Otočný volič
Displej	DirectSensor bílá, 7segm. displ
Výsledek sušení	
Na stupeň přesné sušení PerfectDry	•
Systém vůně FragranceDos	•
Inteligentní reverzace bubnu	•
Šetrná péče o prádlo	
Voštinový buben	•
Hmotnost náplně v kg	8,0
Komfort při obsluze	
Předvolba startu až 24 hodin	•
Indikace zbývajících času	•
Indikace průběhu programu	Ne
Osvětlení bubnu	LED
Zásobník na kondenzát	•
Integrovaný odvod kondenzátu	•
AddLoad	•
Hospodárnost a udržitelnost	
Třída energetické účinnosti (A+++ – D)	A++
Roční spotřeba elektrické energie v kWh	192
Délka standardního programu v min	165
Hlučnost v programu Bavlna při plném naplnění v dB(A) re 1 pW	66
Účinnost kondenzace	A
Spotřeba elektrické energie ve standardním programu „Bavlna – suché k uložení“ při plném naplnění v kWh	1,55
Technologie EcoDry	•
Bezúdržbový výměník tepla	•
Motor ProfiEco	•
Programy sušení	
Bavlna	•
Bavlna ECO	•
Snadno ošetrovatelné	•
Jemné prádlo	•
Košile	•
Konečná úprava vlny	•

TEC235WP 8kg

Sušička s tepelným čerpadlem T1:

s třídou A++ a vynikající kvalitou Miele za atraktivní cenu.



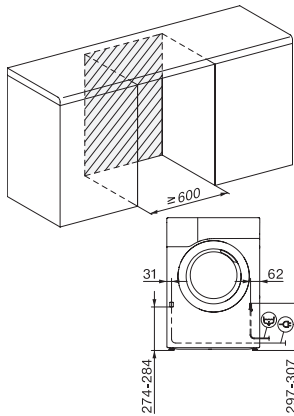
EAN: 4002516473466 / Číslo materiálu: 11840290 / Číslo starého materiálu: 12EC2352CZ

Expres	•
Jeans	•
Impregnace	•
Předžehlení	•
Ložní prádlo	•
Teplý vzduch/DryFresh	•
Extra funkce sušení	
Ochrana proti pomačkání	•
Šetrný plus	•
Bzučák	•
Kvalita	
Nabírací žebra	•
Bezpečnost	
PIN kód	•
Indikace „Vyprázdnit zásobník“	•
Indikace „Vyčistit filtr“	•
Optické rozhraní	•
Technické údaje	
Rozměry v mm (šířka)	596
Rozměry v mm (výška)	850
Rozměry v mm (hloubka)	640
Hloubka přístroje s otevřenými dvířky v mm	1054
Hmotnost v kg	51
Celkový příkon v kW	1,10
Napětí ve V	220-240
Jištění v A	10
Frekvence v Hz	50
Délka elektrického přívodního kabelu v m	2,0
Hermeticky uzavřeno	•
Typ chladiva	R290
Množství chladiva v kg	0,11
Potenciál globálního oteplování chladiva v CO ₂ e	3
Potenciál globálního oteplování přístroje v CO ₂ e	0,33
Výměna svítidel	Zákaznický servis
Dodávané příslušenství	
Flakón s vůní	•
Voucher na druhý flakón s vůní	•

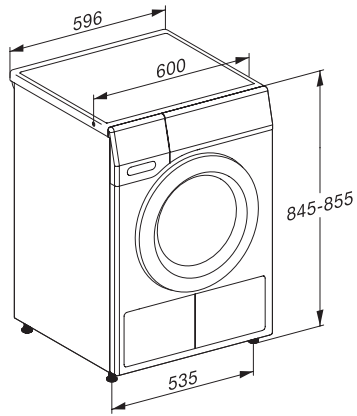
TEC235WP 8kg

Sušička s tepelným čerpadlem T1:

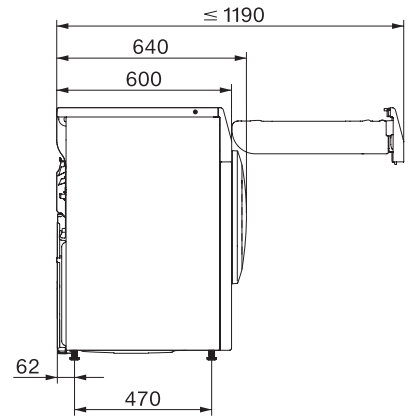
s třídou A++ a vynikající kvalitou Miele za atraktivní cenu.



T1 installation drawing, slanted facia or straight facia, measures in mm



T1 drawing, slanted facia or straight facia, measures in mm



T1 drawing, slanted facia or straight facia, without porthole, measures in mm



T1 drawing, slanted facia or straight facia, measures in mm