

TEF775WP EcoSpeed&8kg

Sušička s tepelným čerpadlem T1:

s třídou A+++ a funkcí DryCare 40 pro efektivní a šetrné sušení.



- DryCare 40 – usuší téměř vše, co lze prát na 40 °C
- Rychlejší sušení při maximální energetické účinnosti – EcoSpeed
- Dvě oblíbené vůně, s možností rychlého střídání – FragranceDos²
- Úspory po celou dobu životnosti sušičky – technologie EcoDry
- Miele@home – chytře propojeno pro více možností

¹ Doplnková digitální nabídka společnosti Miele & Cie. KG. Všechny chytré aplikace jsou umožněny díky systému Miele@home. Rozsah funkcí se může lišit podle modelu a země.

A+++

EAN: 4002516480532 / Číslo materiálu: 11840490 / Číslo starého materiálu: 12EF7752CZ

Provedení	
Možnost věžového uspořádání	•
Side-by-side	•
Podsvětlná	•
Závěs dvířek	vlevo
Konstrukce	
Označení přístroje	T1 Chrome Edition
Sušička s tepelným čerpadlem	•
Design	
Barva přístroje	Lotosově bílá
Barva ovládacího panelu	Lotosově bílá
Barva otočného voliče	Lotosová bílá /prsteneček chrom
Provedení ovládacího panelu	šikmý
Způsob ovládání	otočný volič
Displej	DirectSensor bílá, 7segm. displ
Výsledek sušení	
Na stupeň přesné sušení PerfectDry	•
Systém vůně FragranceDos ²	•
Inteligentní reverzace bubny	•
Testovaná hygiena	•
Šetrná péče o prádlo	
Voštinový buben	•
Hmotnost náplně v kg	8,0
Komfort při obsluze	
Propojení s Miele@home	•
Wash2Dry	•
Předvolba startu až 24 hodin	•
Indikace zbývajících času	•
Indikace průběhu programu	Ne
Osvětlení bubny	LED
Zásobník na kondenzát	•
Integrovaný odvod kondenzátu	•
AddLoad	•
Hospodárnost a trvalá udržitelnost	
Třída energetické účinnosti (A+++ – D)	A+++
Roční spotřeba elektrické energie v kWh	161
Délka standardního programu v min	165
Hlučnost v programu Bavlna při plném naplnění v dB(A) re 1 pW	66
Účinnost kondenzace	A
Spotřeba elektrické energie ve standardním programu „Bavlna – suché k uložení“ při plném naplnění v kWh	1,32
Technologie EcoDry	•
Bezúdržbový výměník tepla	•
Motor ProfiEco	•
EcoSpeed	•
Programy sušení	
Bavlna	•
Snadno ošetřovatelné	•

TEF775WP EcoSpeed&8kg

Sušička s tepelným čerpadlem T1:

s třídou A+++ a funkcí DryCare 40 pro efektivní a šetrné sušení.



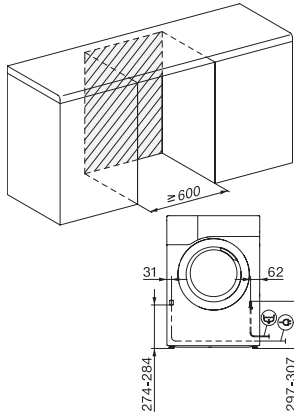
EAN: 4002516480532 / Číslo materiálu: 11840490 / Číslo starého materiálu: 12EF7752CZ

Jemné prádlo	•
Košile	•
Konečná úprava vlny	•
Expres	•
Impregnace	•
Ložní prádlo	•
Teplý vzduch/DryFresh	•
Extra funkce	
Ochrana proti pomačkání	•
Bzučák	•
DryCare 40	•
Kvalita	
Nabírací žebra	•
Bezpečnost	
PIN kód	•
Indikace „Vyprázdnit zásobník“	•
Indikace „Vyčistit filtr“	•
Optické rozhraní	•
Technické údaje	
Rozměry v mm (šířka)	596
Rozměry v mm (výška)	850
Rozměry v mm (hloubka)	636
Hloubka přístroje s otevřenými dvířky v mm	1054
Hmotnost v kg	56
Celkový příkon v kW	1,10
Napětí ve V	220-240
Jištění v A	10
Frekvence v Hz	50
Délka elektrického přívodního kabelu v m	2,0
Hermeticky uzavřeno	•
Typ chladiva	R290
Množství chladiva	0,14
Potenciál globálního oteplování chladiva	3
Potenciál globálního oteplování přístroje	0,42
Dodávané příslušenství	
Flakón s vůní	•
Voucher na druhý flakón s vůní	•

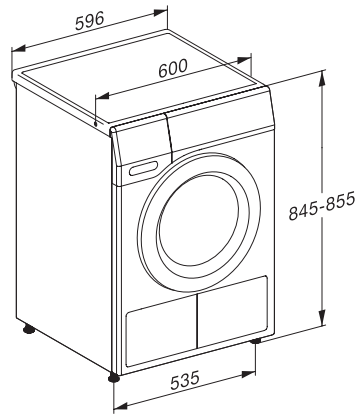
TEF775WP EcoSpeed&8kg

Sušička s tepelným čerpadlem T1:

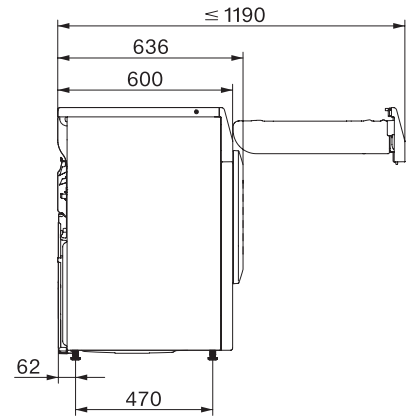
s třídou A+++ a funkcí DryCare 40 pro efektivní a šetrné sušení.



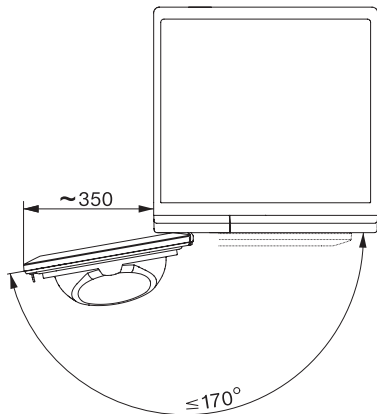
T1 installation drawing, slanted facia, straight facia, measures in mm



T1 drawing, slanted facia, straight facia, measures in mm



T1 drawing, slanted facia, straight facia, with porthole, measures in mm



T1 drawing, slanted facia, straight facia, measures in mm