





Návod k obsluze a montáži Vinotéka




Před umístěním, instalací a uvedením přístroje do provozu si **bezpodmínečně** přečtěte tento návod k obsluze a montáži. Ochráníte tak sebe a zabráníte škodám.

Obsah

Bezpečnostní pokyny a varovná upozornění	5
Váš příspěvek k ochraně životního prostředí	13
Jak můžete šetřit energii?	14
Popis přístroje	15
Ovládací panel	15
Vysvětlení symbolů	16
Správné používání pomůcky na otvírání dvířek	18
Příslušenství	19
Dodávané příslušenství	19
Příslušenství k dokoupení	19
Zapnutí a vypnutí vinotéky	20
Před prvním použitím	20
Obsluha vinotéky	20
Zapnutí vinotéky	20
Vypnutí vinotéky	21
Při delší nepřítomnosti	22
Provedení dalších nastavení	23
Zablokování 	23
Akustické signály 	24
Jas displeje 	25
Optimální teplota a kvalita vzduchu	26
Optimální teplota	26
Nastavení teplot	27
Možné nastavené hodnoty teploty	28
Ukazatel teploty	28
Kvalita a vlhkost vzduchu	29
Používání funkce DynaCool (konstantní vlhkost vzduchu) 	29
Výměna vzduchu přes filtr Active AirClean	30
Teplotní alarm a alarm dvířek	31
Prezentační světlo	33
Zapnutí a vypnutí prezentačního světla	33
Nastavení jasu prezentačního světla	33
Nastavení doby svícení prezentačního světla	34

Ukládání lahví s vínem	36
Dřevěné rošty	37
Přemístění dřevěných roštů	37
Přízpůsobení dřevěných roštů	38
Popisování dřevěných roštů	39
Instalace 3D stojanu	39
Kapacita	41
Someliérský set	44
Instalace someliérského setu	44
Nasazení krytů výsuvných kolejnic	44
Nasazení držáku skleniček	45
Nasazení boxu na odkládání lahví	45
Automatické odmrazování	46
Čištění a ošetřování	47
Upozornění k čisticímu prostředku	47
Před čištěním vinotéky	48
Vnitřní prostor, příslušenství, dvířka přístroje	48
Čištění větracích a odvětrávacích profilů	49
Čištění těsnění dvířek	49
Filtr Active AirClean	50
Výměna filtru Active AirClean	50
Co udělat, když	52
Příčiny hluků	57
Servisní služba	58
Kontakt při závadách	58
Záruka	58
Instalace	59
Místo instalace	59
Zatížitelnost podlahy výklenku	61
Klimatická třída	62
Side-by-side	62
Větrání a odvětrávání	63
Rozměry pro vestavbu	64
Nastavení pantu dvířek	65
Změna směru otvírání dvířek	66

Obsah

Vestavba vinotéky	72
Před vestavbou vinotéky	72
Příprava vinotéky	74
Elektrické připojení	85
Informace pro prodejce	86
Výstavní provoz 	86

Bezpečnostní pokyny a varovná upozornění

Tato vinotéka odpovídá předepsaným bezpečnostním předpisům. Při neodborném používání však může dojít k poranění osob a vzniku věcných škod.

Před uvedením vinotéky do provozu si pozorně přečtěte návod k obsluze a montáži. Obsahuje důležité pokyny pro montáž, bezpečnost, používání a údržbu. Tím chráníte sebe a zabráníte škodám na vinotéce.

Miele neručí za škody způsobené nedbáním těchto pokynů a upozornění.

Návod k obsluze a montáži uschovejte a předejte ho případnému novému majiteli.

 Nebezpečí úrazu při rozbití skla!

V nadmořské výšce nad 1500 m n.m. může v důsledku změněných poměrů v souvislosti s tlakem vzduchu prasknout skleněná tabule dvířek skříně.

Ostré hrany mohou způsobit těžká zranění!

Používání ke stanovenému účelu

► Vinotéka je určena pro používání v domácnosti a podobných prostředích jako například

- v prodejnách, kancelářích a podobných pracovních prostředích
- v zemědělských usedlostech
- v hotelech, motelech, penzionech a dalších typických obytných prostorách pro zákazníky.

Tato vinotéka není určena k používání venku.

► Používejte vinotéku výhradně v domácnosti k uchovávání vína. Všechny ostatní účely použití jsou nepřijatelné.

Bezpečnostní pokyny a varovná upozornění

▶ Vinotéka není vhodná pro skladování a chlazení medikamentů, krevní plazmy, laboratorních preparátů nebo podobných látek nebo produktů, z nichž vychází směrnice o zdravotnických prostředcích. Nesprávné použití vinotéky může vést k poškození nebo zkažení uskladněných materiálů. Dále vinotéka není vhodná pro provoz v oblastech ohrožených výbuchem.

Miele neodpovídá za škody způsobené použitím v rozporu se stanoveným účelem nebo nesprávnou obsluhou.

▶ Osoby (včetně dětí), které vzhledem ke svým fyzickým, smyslovým a psychickým schopnostem nebo kvůli nezkušenosti nebo neznalosti nejsou schopné vinotéku bezpečně obsluhovat, musí být při obsluze pod dozorem.

Tyto osoby smí vinotéku obsluhovat bez dozoru jen tehdy, pokud byly instruovány ohledně bezpečného používání a pochopily nebezpečí, která z toho vyplývají.

Děti v domácnosti

▶ Děti mladší osmi let se nesmí samy bez dozoru pohybovat v blízkosti vinotéky.

▶ Děti starší osmi let smí vinotéku používat bez dozoru jen tehdy, pokud jim byla její obsluha vysvětlena tak, že ji dokážou obsluhovat bezpečně. Děti musí být schopné rozpoznat a chápat možná nebezpečí vyplývající z chybné obsluhy.

▶ Děti nesmí vinotéku čistit nebo provádět její údržbu bez dozoru.

▶ Dávejte pozor na děti, které se zdržují v blízkosti vinotéky. Nikdy jim nedovolte, aby si s vinotékou hrály.

Bezpečnostní pokyny a varovná upozornění

► Nebezpečí udušení! Děti by si mohly hrát s obalovým materiálem, např. fólií, mohly by se do ní balit nebo si ji dávat přes hlavu a udusit se. Obalový materiál uchovávejte mimo dosah dětí.

Technická bezpečnost

► Chladicí okruh je přezkoušený ohledně těsnosti. Vinotéka odpovídá vztažným bezpečnostním předpisům a příslušným směrnícím EG.

► Tato vinotéka obsahuje chladivo izobutan (R600a), přírodní plyn s vysokou snášenlivostí s životním prostředím, avšak hořlavý. Nepoškozuje ozonovou vrstvu a nezhoršuje skleníkový efekt.

Použití tohoto ekologického chladiva vedlo k částečnému zvýšení provozních hluků. Kromě provozních hluků kompresoru se mohou v celém chladicím okruhu vyskytnout hluky z proudění. Těmto jevům nelze bohužel zabránit, nemají ale vliv na výkonnost vinotéky.

Při přepravě a při montáži/umístování vinotéky dbejte na to, aby se nepoškodily součásti chladicího okruhu. Vystříklé chladivo může vést k poranění očí!

Při poškozeních:

- se nepřibližujte s otevřeným ohněm nebo zápalnými zdroji,
- odpojte vinotéku od elektrické sítě,
- několik minut provětrávejte místnost, v níž stojí vinotéka, a
- informujte servisní službu.

Bezpečnostní pokyny a varovná upozornění

- ▶ Čím více chladiva je ve vinotéce, tím větší musí být místnost, ve které bude vinotéka umístěna. Při případném úniku v příliš malých místnostech se může vytvářet hořlavá směs plynu se vzduchem. Na 11 g chladiva musí mít místnost velikost nejméně 1 m³. Množství chladiva je uvedeno na typovém štítku uvnitř vinotéky.
- ▶ Připojovací údaje (jištění, frekvence, napětí) uvedené na typovém štítku vinotéky musí bezpodmínečně souhlasit s odpovídajícími parametry elektrické sítě, aby se vinotéka nepoškodila. Před připojením tyto údaje porovnejte. V případě pochybností se zeptejte kvalifikovaného elektrikáře.
- ▶ Elektrická bezpečnost vinotéky je zajištěna jen tehdy, je-li připojena k elektrickému systému s ochranným vodičem nainstalovanému podle předpisů. Toto základní bezpečnostní opatření musí být k dispozici. V případě pochybností nechte elektrickou instalaci zkontrolovat kvalifikovaným elektrikářem.
- ▶ Spolehlivý a bezpečný provoz vinotéky je zaručen pouze tehdy, pokud je vinotéka připojena k veřejné rozvodné síti.
- ▶ Když je poškozené připojovací vedení, musí je vyměnit pracovník pověřený společností Miele, aby nebyl uživatel vystaven nebezpečím.
- ▶ Rozbočovací vícenásobné zásuvky a prodlužovací kabely neposkytují nutnou bezpečnost (nebezpečí požáru). Vinotéku pomocí nich k elektrické síti nepřipojujte.
- ▶ Když se dostane vlhkost k součástem pod napětím nebo přívodnímu síťovému kabelu, může to vést ke zkratu. Vinotéku proto neprovazujte v oblastech ohrožených vlhkostí nebo stříkající vodou (např. v garáži, prádelně).

Bezpečnostní pokyny a varovná upozornění

- ▶ Tato vinotéka nesmí být provozována na nestabilních místech (např. na lodi).
- ▶ Poškozená vinotéka může ohrozit Vaši bezpečnost. Zkontrolujte ji, zda není viditelně poškozená. Poškozenou vinotéku nikdy neuvádějte do provozu.
- ▶ Používejte vinotéku jen vestavěnou, aby byla zajištěna její bezpečná funkce.
- ▶ Při pracích spojených s instalací a údržbou jakož i při opravách musí být vinotéka odpojená od elektrické sítě. Odpojená od elektrické sítě je jen tehdy, když:
 - jsou vypnuté jističe elektrické instalace nebo
 - jsou úplně vyšroubované šroubovací pojistky elektrické instalace nebo
 - je odpojené připojovací síťové vedení od elektrické sítě. U přírodních vedení se síťovou zástrčkou pro jeho odpojení od elektrické sítě netahejte za vedení, nýbrž za zástrčku.
- ▶ Neodborně provedené práce spojené s instalací, údržbou nebo opravami mohou uživatele vystavit značnému nebezpečí. Práce spojené s instalací a údržbou jakož i opravy smí provádět pouze autorizovaní odborníci pověřeni společností Miele.
- ▶ Opravy vinotéky smí provádět pouze servisní služba Miele, jinak zaniká nárok na záruku.
- ▶ Pouze u originálních náhradních dílů garantuje firma Miele, že budou splňovat bezpečnostní požadavky. Vadné součásti nahrazujte jen originálními náhradními díly.

Bezpečnostní pokyny a varovná upozornění

Provozní zásady

- ▶ Vinotéka je koncipována pro určitou klimatickou třídu (rozsah teplot místnosti), jejíž meze musí být dodrženy. Klimatická třída je uvedena na typovém štítku uvnitř vinotéky. Nižší teplota v místnosti vede k delší klidové době kompresoru, takže vinotéka nedokáže udržet potřebnou teplotu.
- ▶ Větrací a odvětrávací profily nesmí být přikryty nebo zastavěny. Nebylo by pak zajištěno bezvadné vedení vzduchu. Vzrostla by spotřeba energie a nebylo by možné vyloučit poškození součástí.
- ▶ Kdybyste ve vinotéce skladovali potraviny obsahující tuk nebo olej, dbejte na to, aby se případně vyteklý tuk nebo olej nedostal do styku s plastovými díly vinotéky. V plastu by mohly vzniknout trhliny a mohl by popraskat nebo se roztrhnout.
- ▶ Ve vinotéce neuchovávejte výbušné látky a výrobky s hořlavými hnacími plyny (např. spreje). Zápalné směsi plynů mohou být zapáleny elektrickými součástmi. Nebezpečí požáru a výbuchu!
- ▶ Ve vinotéce neprovozujte elektrická zařízení. Může dojít k jiskření. Nebezpečí výbuchu!
- ▶ Používejte výhradně originální příslušenství Miele. Pokud budou namontovány nebo vestavěny jiné díly, zaniká jakákoli záruka a/nebo ručení poskytované společností Miele.

Čištění a ošetřování

► Neošetřujte těsnění dvířek oleji nebo tuky.

V průběhu času by došlo ke zteření těsnění.

► Pára z parního čisticího zařízení se může dostat k součástem pod napětím a vyvolat zkrat.

Na čištění vinotéky nikdy nepoužívejte parní čisticí zařízení.

► Špičaté předměty nebo předměty s ostrými hranami poškodí chladicí systém a vinotéka přestane fungovat. Proto takové předměty nepoužívejte na

- odstraňování vrstev námrazy,
- odstraňování zbytků jako např. etiket.

Bezpečnostní pokyny a varovná upozornění

Přeprava

- ▶ Přepravujte vinotéku vždy ve vzpřímené poloze a v přepravním obalu, aby nedošlo ke škodám.
- ▶ Přepravujte vinotéku s pomocníkem, protože je velmi těžká. Nebezpečí úrazu a poškození přístroje!

Likvidace Vašeho starého přístroje

- ▶ Když budete likvidovat svoji starou vinotéku, zničte případně zámek dvířek.
Zabráníte tím hrajícím si dětem, aby se v přístroji uzamkly a ohrozily svoje životy.
- ▶ Vystříkující chladivo může vést k poranění očí! Nepoškodte součásti chladicího okruhu např.
 - propíchnutím kanálů chladiva ve výparníku,
 - zalomením potrubí,
 - odškrábáním povrchových vrstev.

Symbol na kompresoru (podle modelu)

Toto upozornění má význam jen pro recyklaci. V normálním provozu nehrozí nebezpečí.



- ▶ Olej v kompresoru může být při požití a vniknutí do dýchacích cest smrtelně nebezpečný.

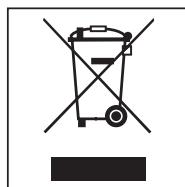
Likvidace přepravního obalu

Obal chrání vinotéku před poškozením během přepravy. Obalové materiály byly zvoleny s přihlédnutím k aspektům ochrany životního prostředí a k možností jejich likvidace, a jsou tedy recyklovatelné.

Vrácení obalů do materiálového cyklu šetří suroviny a snižuje množství odpadů. Váš specializovaný prodejce odebere obal zpět.

Likvidace starého přístroje

Elektrické a elektronické přístroje často obsahují hodnotné materiály. Obsahují také určité látky, směsi a konstrukční součásti, které byly nutné pro jejich funkci a bezpečnost. V domovním odpadu a při neodborném nakládání mohou škodit lidskému zdraví a životnímu prostředí. Svůj starý přístroj proto v žádném případě nedávejte do domovního odpadu.



Místo toho využijte oficiální sběrná a vratná místa pro odevzdávání a užitkování elektrických a elektronických přístrojů zřízená obcemi, prodejci nebo společnostmi Miele. Podle zákona jste sami zodpovědní za vymazání případných osobních údajů na likvidovaném starém přístroji.

Dbejte na to, aby se až do odvozu k odborné, ekologické likvidaci nepoškodila potrubí Vaší vinotéky.

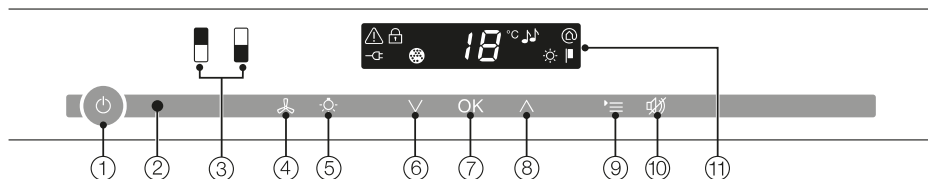
Tak je zajištěno, že chladivo obsažené v chladicím okruhu a olej nacházející se v kompresoru neuniknou do životního prostředí.

Postarejte se prosím o to, aby byl Váš starý přístroj až do odvozu bezpečně uložen tak, aby k němu neměly přístup děti. O tom Vás informuje tento návod k obsluze v kapitole „Bezpečnostní pokyny a varovná upozornění“.

Jak můžete šetřit energií?

	normální spotřeba energie	zvýšená spotřeba energie
umístění/údržba	Ve větraných místnostech.	V uzavřených, nevětraných místnostech.
	Chráněno před přímým slunečním zářením.	Při přímém slunečním záření.
	Ne vedle zdroje tepla (topné těleso, sporák).	Vedle zdroje tepla (topné těleso, sporák).
	Při ideální teplotě v místnosti kolem 20 °C.	Při vysoké teplotě v místnosti od 25 °C.
	Nepřikryvejte větrací a odvětrávací profily a pravidelně z nich odstraňujte prach.	Při přikrytých nebo zapařášených větracích a odvětrávacích profilech.
nastavení teploty	10 až 12 °C	Čím nižší je nastavená teplota, tím vyšší je spotřeba energie!
používání	Uspořádání dřevěných roštů jako ve stavu při expedici z výrobního závodu.	
	Dvířka přístroje otvírejte jen v případě potřeby a na co nejkratší dobu. Lahve vína ukládejte dobře roztríděné.	Časté otvírání dvířek na dlouhou dobu znamená ztrátu chladu a dovnitř proudící teplý vzduch z místnosti. Vlnotéka se pokouší chladit na nižší teplotu a prodlužuje se doba chodu kompresoru.
	Nepřepĺnujte přihrádky, aby mohl cirkulovat vzduch.	Zhoršené proudění vzduchu způsobuje ztráty chladičho výkonu.







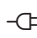

Ovládací panel

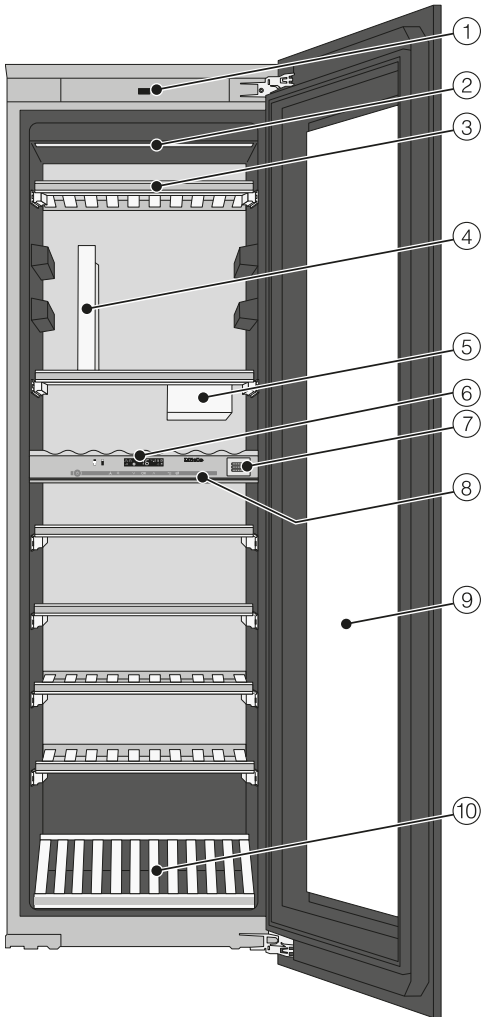


- ① zapnutí/vypnutí celé vinotéky
- ② optické rozhraní (jen pro servisní službu)
- ③ volba horní příp. spodní temperující zóny
- ④ zapnutí/vypnutí funkce DynaCool (konstantní vlhkost vzduchu)
- ⑤ zapnutí/vypnutí prezentačního světla
- ⑥ nastavení teploty (V pro chladnější)
- ⑦ potvrzení výběru (tlačítko OK)
- ⑧ nastavení teploty (^ pro teplejší)
- ⑨ zvolení příp. zrušení volby nastavovacího módu
- ⑩ vypnutí teplotního alarmu příp. alarmu dvířek
- ⑪ displej s ukazatelem teploty a symboly (symboly jsou vidět jen v nastavovacím módu; vysvětlení symbolů viz tabulka)

Popis přístroje

Vysvětlení symbolů

symbol	význam	funkce
	zablokování	pojistka před nechtěným vypnutím a před změnou nastavení
	akustické signály	Možnosti výběru tónu tlačítek a varovného tónu při alarmu dvířek
	Miele@home	Je vidět jen při nasazeném a přihlášeném Miele@home komunikačním adaptéru případně komunikačním modulu
	výstavní provoz (je vidět jen při zapnutém výstavním provozu)	vypnutí výstavního provozu
	jas displeje	nastavení jasu displeje
	filtr Active AirClean	Svíí, když je nutná výměna
	síťový přípoj (zobrazuje se jen při vypnuté vinotéce)	Potvrzuje, že je vinotéka elektricky připojená, při výpadku sítě bliká
	alarm (zobrazuje se jen při alarmu dvířek nebo teplotním alarmu)	Svíí při alarmu dvířek, bliká při teplotním alarmu, výpadku sítě a dalších chybových hlášeních



- ⑤ box na odkládání lahví*
(ConvinoBox)
- ⑥ ovládání horní a spodní temperující zóny/
izolační deska pro tepelné oddělení
temperujících zón
- ⑦ filtr Active AirClean
- ⑧ izolační lišta pro tepelné oddělení
temperujících zón
- ⑨ prosklená dvířka z bezpečnostního
skla odolného proti UV záření
- ⑩ 3D stojan

*** Someliérský set tvořený těmito položkami:**

Držákem skleniček, boxem na odkládání lahví a čtyřmi kryty výsuvných kolejnic.

- ① pomůcka na otvírání dvířek
(Push2open)
- ② osvětlovací lišta
(k dispozici v obou temperujících zónách)
- ③ dřevěné rošty s lištami na popis
(FlexiFrames s popisovací lištou)
- ④ držák skleniček*


Popis přístroje

Správné používání pomůcky na otvírání dvířek

Systém Push2open Vaší vinotéky Vám usnadňuje otvírání dvířek přístroje. Dvířka Vaší vinotéky jsou citlivá na tlak.

Ve stavu při expedici od výrobce je systém Push2open deaktivovaný. Tuto funkci musíte po vestavbě do výklenku nejprve aktivovat stisknutím tlačítka zap./vyp. (viz kapitola „Zapnutí a vypnutí vinotéky“).

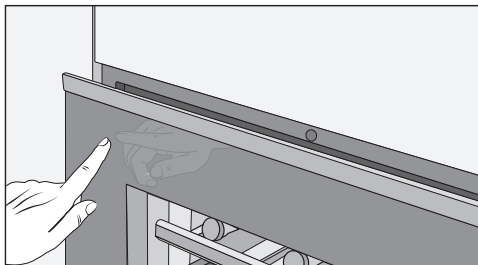
Otevření dvířek přístroje

 Nebezpečí poškození špatnou manipulací s pomůckou na otvírání dvířek.

Blokování dvířek přístroje příp. zatláčení nebo pevné držení pomůcky na otvírání dvířek během zavírání ji může poškodit.

S pomůckou na otvírání dvířek nemanipulujte.

Abyste pomůcku na otvírání dvířek případně opět uvedli do její výchozí polohy, vytáhněte síťovou zástrčku a po pěti sekundách ji znovu zasuňte.



- Zatláchte krátce na **levou horní část dvířek přístroje** a pak tlak uvolněte. Dvířka se samočinně pootevřou.
- Dvířka přístroje pak úplně otevřete.

Ochrana před neúmyslným otevřením: Jestliže dvířka přístroje úplně neotevřete, asi po 3 sekundách se samočinně zavřou.

Zavření dvířek přístroje

- Dvířka přístroje přitlačte.

Uvědomte si prosím, že manipulace s magnety bezprostředně před dvířky vinotéky může vést k neúmyslnému otevření dvířek přístroje. Za tento vedlejší efekt odpovídá zavírací ústrojí dvířek vinotéky.

Dodávané příslušenství

Křídová tužka

Používejte dodanou křídovou tužku na popisování magnetických lišt na dřevěných roštích. Tak získáte dobrý přehled o uložených druzích vína.

Příslušenství k dokoupení

V sortimentu Miele je k dostání účelné příslušenství a čisticí a ošetrovací prostředky sladěné s vinotékou.

Univerzální utěrka z mikrovlákna

Utěrka z mikrovlákna pomáhá při odstraňování otisků prstů a mírných znečištění na nerezových čelech, panelech přístrojů, oknech, nábytku, oknech atd.

Sada utěrek MicroCloth

Sada utěrek MicroCloth se skládá z univerzální utěrky, utěrky na sklo a utěrky pro dosažení vysokého lesku. Utěrky jsou mimořádně odolné proti roztržení a opotřebení. Díky svým velmi jemným mikrovláknům dosahují vysokého čistícího výkonu.

Filtr Active AirClean

Filtr Active AirClean zajišťuje optimální výměnu vzduchu a tím jeho vysokou jakost ve vinotéce.

WiFi adaptér (Miele@Home)

S WiFi adaptérem bude Vaše vinotéka schopná komunikace, takže budete kdykoli moci zkontrolovat data o přístroji.

Příslušenství k dokoupení si můžete objednat v internetovém obchodu Miele. Tyto výrobky obdržíte také prostřednictvím servisní služby Miele (viz konec tohoto návodu k obsluze) a u Vašeho specializovaného prodejce Miele.

Zapnutí a vypnutí vinotéky

Před prvním použitím

Obalový materiál

- Odstraňte všechno obalový materiál z vnitřního prostoru.

Čištění vinotéky

V této souvislosti dbejte prosím bezpodmínečně příslušných pokynů v kapitole „Čištění a ošetřování“.

- Čistěte vnitřek skříně a příslušenství.

Obsluha vinotéky

U této vinotéky k obsluze stačí, když se dotknete prstem sensorových tlačítek.

Každý dotyk je potvrzen tónem tlačítka. Tento tón tlačítek můžete vypnout (viz – „Provedení dalších nastavení - Akustické signály ♪♪“).

Zapnutí vinotéky

Jakmile je vinotéka elektricky připojená, objeví se po krátké chvíli na displeji symbol připojení k síti –☒.



- Stiskněte tlačítko zap./vyp.

Symbol připojení k síti –☒ zhasne a vinotéka začne chladit.

Tlačítko zvolené temperující zóny je žlutě podsvícené a na displeji se zobrazuje teplota zvolené zóny.

Při prvním uvedení do provozu blikají sensorová tlačítka temperujících zón a symbol alarmu ⚠, dokud není dosaženo příslušné nastavené teploty.

Jakmile je dosaženo příslušné nastavené teploty, trvale svítí sensorové tlačítko temperující zóny a zhasne symbol alarmu ⚠.

Při otevřených dvířkách přístroje svítí vnitřní osvětlení.

Provedení nastavení

Pro každou temperující zónu můžete provést individuální nastavení.

- K tomu se dotkněte sensorového tlačítka temperující zóny, v níž chcete provést nastavení.

Zvolené sensorové tlačítko je žlutě podsvícené. Nyní můžete


- nastavit teplotu,
- zapnout funkci DynaCool.

Tip: Další informace najdete v příslušných kapitolách.

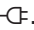
Je-li potom zvolena jiná temperující zóna, tak zůstanou zachována nastavení předtím zvolené temperující zóny.

Vypnutí vinotéky



- Stiskněte tlačítko zap./vyp. Pokud to není možné, je zapnuté blokování .

V ovládacím poli zhasnou sensorová tlačítka dvou temperujících zón.

Na displeji zhasne ukazatel teploty a objeví se symbol připojení k síti .

Vypne se vnitřní osvětlení a je vypnuté chlazení.

Zapnutí a vypnutí vinotéky

Při delší nepřítomnosti

Jestliže vinotéku nebudete delší dobu používat, tak

- vinotéku vypněte,
- vytáhněte síťovou zástrčku nebo vypněte jistič domovní instalace,
- vinotéku vyčistěte a
- nechte vinotéku otevřenou, aby dostatečně větrala a nevytvářely se zápachy.

Pokud vinotéku při delší nepřítomnosti vypnete, ale nevyčistíte, hrozí v zavřeném stavu nebezpečí vytváření plísní.

Vinotéku bezpodmínečně vyčistěte.

Určitá nastavení na vinotéce můžete provádět jen v nastavovacím módu.

Když se nacházíte v nastavovacím módu, je automaticky potlačen alarm dvířek.

Zablokování


Zablokováním můžete vinotéku zajistit před:

- nechtěným vypnutím,
- nechtěným přestavením teploty,
- nechtěným zvolením funkce DynaCool,
- nechtěným zapnutím prezentačního světla.

Zapnutí/vypnutí blokování



- Stiskněte tlačítko pro nastavení.

Na displeji se objeví všechny volitelné symboly, symbol  bliká.



- Stiskněte tlačítko OK pro potvrzení své volby.


Na displeji bliká naposledy zvolené nastavení, symbol  svítí.



- Stisknutím tlačítka \wedge nebo \vee nyní můžete nastavit, zda má být blokování vypnuté nebo zapnuté:
 $\bar{\cup}$: blokování je vypnuté
 $\bar{\cap}$: blokování je zapnuté




- Stiskněte tlačítko OK pro potvrzení své volby.

Zvolené nastavení se převezme, symbol  bliká.



- Pro opuštění nastavovacího módu stiskněte tlačítko pro nastavení. Jinak elektronika opustí nastavovací mód asi po jedné minutě automaticky.

Při zapnutém blokování svítí na displeji .

Provedení dalších nastavení

Akustické signály

Vinotéka má k dispozici akustické signály jako tón tlačítek a varovný tón při alarmu dvířek a teplotním alarmu.


Tón tlačítek stejně jako varovný tón při alarmu dvířek můžete zapnout nebo vypnout, teplotní alarm vypnout nelze.

Můžete volit ze čtyř možností nastavení. Z výroby je nastavena možnost 3, tzn. tón tlačítek a alarm dvířek jsou zapnuté.


Zapnutí/vypnutí akustických signálů



- Stiskněte tlačítko pro nastavení.


Na displeji se objeví všechny volitelné symboly, symbol  bliká.



- Stiskněte tlačítko pro nastavení teploty (\wedge nebo \vee) tolikrát, až bude na displeji blikat symbol .



- Stiskněte tlačítko OK pro potvrzení své volby.


Na displeji bliká naposledy zvolené nastavení, symbol  svítí.



- Tisknutím tlačítka \wedge nebo \vee nyní můžete zvolit:
 - 0: tón tlačítek vyp., alarm dvířek vyp.
 - 1: tón tlačítek vyp., alarm dvířek zap. (po 4 minutách)
 - 2: tón tlačítek vyp., alarm dvířek zap. (po 2 minutách)
 - 3: tón tlačítek zap., alarm dvířek zap. (po 2 minutách).



- Stiskněte tlačítko OK pro potvrzení své volby.

Zvolené nastavení se převezme, symbol  bliká.



- Pro opuštění nastavovacího režimu stiskněte tlačítko pro nastavení. Jinak elektronika nastavovací režim opustí asi po jedné minutě automaticky.

Jas displeje ☀

Jas displeje můžete přizpůsobit světelným poměrům a prostředí v místnosti.

Jas displeje lze měnit postupně od 1 do 3. Z výroby je nastaven jas 3 (maximální jas).


Změna jasu displeje



- Stiskněte tlačítko pro nastavení.


Na displeji se objeví všechny volitelné symboly, symbol  bliká.



- Stiskněte tlačítko pro nastavení teploty (\wedge nebo \vee) tolikrát, až bude na displeji blikat symbol .



- Stiskněte tlačítko OK pro potvrzení své volby.


Na displeji bliká naposledy zvolené nastavení, symbol  svítí.



- Tisknutím tlačítka \wedge nebo \vee nyní můžete změnit jas displeje:
1: minimální jas
2: střední jas
3: maximální jas.



- Stiskněte tlačítko OK pro potvrzení své volby.

Zvolené nastavení se převezme, symbol  bliká.



- Pro opuštění nastavovacího módu stiskněte tlačítko pro nastavení. Jinak elektronika opustí nastavovací mód asi po jedné minutě automaticky.

Optimální teplota a kvalita vzduchu

Vína se v závislosti na okolních podmínkách vyvíjejí stále dále. Tak je pro trvanlivost vína rozhodující jak teplota, tak také kvalita vzduchu.

S konstantní a s vínem sladěnou teplotou, zvýšenou vlhkostí vzduchu a okolím prostým zápachů panují v této vinotéce optimální skladovací podmínky pro Vaše víno.

Navíc vinotéka (na rozdíl od chladničky) zaručuje prostředí s nízkou úrovní vibrací, takže není narušen proces zrání vína.

Optimální teplota

Vína se mohou skladovat při teplotě mezi 6 a 18 °C. Pokud chcete skladovat červená a bílá vína současně, zvolte teplotu mezi 12 a 14 °C. Ta je vhodná pro bílé i červené víno. Červená vína byste pak měli nejméně dvě hodiny před konzumací vyjmout a otevřít, aby se do nich dostal kyslík a mohlo se správně rozvinout jejich aroma.

Příliš vysoká teplota při skladování (nad 22 °C) vede k příliš rychlému zrání, takže se nemohou rozvinout aroma. Naproti tomu při příliš nízké teplotě při skladování (pod 5 °C) nemůže víno optimálně vyžrát.

Teplem se víno rozpíná, chladem smršťuje – kolísání teploty představuje pro víno stres, přeruší se tím zrání. Proto je velmi důležité udržet teplotu téměř bez kolísání.

druh vína	doporučená teplota konzumace*
lehká červená vína s ovocným buketem:	+14 °C až +16 °C
těžká červená vína:	+18 °C
růžová vína:	+8 °C až +10 °C
jemná, aromatická bílá vína:	+8 °C až +12 °C
těžká nebo sladká bílá vína:	+12 °C až +14 °C
šampaňské, sekt, prosecco:	+6 °C až +10 °C

* Skladujte víno při teplotě o 1 až 2 °C nižší, než je příslušná doporučená teplota konzumace, protože se při nalévání do sklenice zahřeje.

Tip: Těžká červená vína nechte před konzumací stát 2–3 hodiny otevřená, aby se nasytila kyslíkem a mohla uvolnit aroma.

Bezpečnostní zařízení při nízkých teplotách okolí

Aby bylo víno chráněno před nízkými teplotami, stará se bezpečnostní termostat o to, aby teplota v přístroji nemohla příliš klesnout. Když je teplota okolí někdy nižší, v přístroji se automaticky zapne topení a udržuje konstantní vnitřní teplotu. Kdyby teplota okolí klesala dále, přístroj by se samočinně vypnul.

Izolační deska pro tepelné oddělení

Přístroj má pevnou izolační desku, která rozděluje vnitřní prostor na dvě různé temperující zóny. Tak můžete skladovat současně různé druhy vína, např. červené víno a šampaňské. Izolační lišty na vnitřní straně skleněných dvířek zabraňují výměně tepla mezi jednotlivými zónami.

Nastavení teplot

Teploty v temperujících zónách můžete nastavit nezávisle na sobě.

- Stiskněte sensorové tlačítko temperující zóny, v níž chcete změnit teplotu, aby bylo žlutě podsvícené.

Na displeji se objeví aktuální teplota vybrané temperující zóny.

- Teplotu nastavte dvěma tlačítky pod displejem.

Přitom způsobí stisknutí tlačítka



- snížení teploty



- zvýšení teploty.



- Stiskněte tlačítko OK pro potvrzení své volby
nebo
- po posledním stisknutí tlačítka asi 5 sekund počkejte.

Během nastavování teploty bliká hodnota teploty.

Při tisknutí tlačítek můžete na displeji pozorovat tyto změny:

- První stisknutí:
Bliká **naposledy nastavená hodnota teploty**.

Optimální teplota a kvalita vzduchu

- Každé další stisknutí:
Hodnota teploty se mění v krocích po 1 °C.
- Ponechání prstu na tlačítku:
Hodnota teploty se průběžně mění.
Po dosažení nejvyšší příp. nejnižší hodnoty teploty zazní tón tlačítka (pokud je tón tlačítek zapnutý).

Přibližně 5 sekund po posledním stisknutí tlačítka přejde ukazatel teploty automaticky k zobrazení **skutečné** hodnoty teploty, která momentálně panuje v temperující zóně.

Jestliže jste změnili teplotu, nějakou dobu trvá, než se ustaví požadovaná teplota.

Ukazatel teploty na displeji zobrazuje vždy **skutečnou** teplotu.

Možné nastavené hodnoty teploty

Teplotu lze v obou temperujících zónách nastavit od 5 do 20 °C.

Vysoká teplota v místnosti (nad 32 °C) vede případně k tomu, že se nepatrně zvýší teplota ve spodní části vinotéky, takže je asi o 2 °C vyšší než tam nastavená teplota.

Vína, která nesmí být vystavena této mírně zvýšené teplotě, přednostně neskladujte na 3D stojanu, nýbrž na některém z dřevěných roštů umístěných nad ním.

Ukazatel teploty

Ukazatel teploty na displeji zobrazuje v normálním provozu skutečnou teplotu v příslušné teplotní zóně.

Pokud teplota v některé zóně není v možném rozsahu ukazatele teploty, blikají na displeji jen pomlčky.

Podle teploty okolí a nastavení může trvat několik hodin, než je dosaženo požadované teploty a než se trvale zobrazuje.

Kvalita a vlhkost vzduchu

V běžné chladničce je vlhkost vzduchu pro víno příliš nízká, a proto není chladnička pro skladování vína vhodná. Vysoká vlhkost vzduchu je pro skladování vína velmi důležitá, aby se korek udržoval zvenku vlhký. Při nízké vlhkosti vzduchu korek zvenku vysychá a nedokáže již lahev utěsnit. Z tohoto důvodu se také musí lahve s vínem ukládat naležato, aby víno udržovalo korek vlhký zevnitř. Pokud se do lahve dostane vzduch, nevyhnutelně zkazí každé víno!

 Nebezpečí poškození dalším zvlhčením

Zvýšila by se vlhkost vzduchu a kondensovala ve vnitřním prostoru. Kondenzační voda může vinotéku poškodit, například korozi.

Nezvlhčujte klima ve vinotéce dodatečně například tak, že do ní postavíte misku s vodou.

Používání funkce DynaCool (konstantní vlhkost vzduchu)

Funkcí DynaCool se zvyšuje relativní vlhkost vzduchu v celé vinotéce. Současně se rovnoměrně rozděluje vzdušná vlhkost a teplota, takže všechna Vaše vína jsou skladována za stejně dobrých podmínek. Tak se ve vnitřním prostoru trvale vytvoří klima, které odpovídá klimatu vinného sklepa.

Zapnutí funkce DynaCool

Kdybyste chtěli vinotéku používat k dlouhodobému uskladnění vína, zásadně doporučujeme nechat zapnutou funkci DynaCool.



- Stiskněte tlačítko pro zapínání a vypínání funkce DynaCool, aby bylo žlutě podsvícené.

I když nemáte zapnutou funkci DynaCool, jakmile se zapne chlazení, vinotéka automaticky připne ventilátory. Tím se zajistí, že zůstane zachováno optimální klima pro Vaše víno.

Při otevřených dvířkách přístroje se automaticky dočasně vypnou ventilátory!

Optimální teplota a kvalita vzduchu

Vypnutí funkce DynaCool

Protože se při zapnuté funkci DynaCool poněkud zvýší spotřeba energie a vinotéka je také trochu hlasitější, můžete trvalou funkci DynaCool občas vypnout.



- Stiskněte tlačítko pro zapínání a vypínání funkce DynaCool, aby již nebylo žlutě podsvícené.

Výměna vzduchu přes filtr Active AirClean

Filtr Active AirClean zajišťuje optimální výměnu vzduchu a tím jeho vysokou jakost.

Přes filtr Active AirClean se do přístroje dostává čerstvý vzduch.

Ten je pak ventilátory (funkce DynaCool) rovnoměrně distribuován ve vnitřním prostoru.


Filtrace venkovního vzduchu přes filtr Active AirClean zajišťuje, že se do přístroje dostane jen čerstvý vzduch bez prachu a zápachů.

Tak je Vaše víno navíc chráněno před případným přenosem pachů, neboť pachy se mohou přenést přes korek na víno.

Filtr Active AirClean byste měli pravidelně vyměňovat, upozorňuje Vás na to indikátor na displeji 🌐 (viz „Filtr Active AirClean“).


Vinotéka je vybavená varovným systémem, aby nepozorovaně nestoupala nebo neklesla teplota a neutrpělo tím víno.

Teplotní alarm

Pokud teplota v některé z temperujících zón klesne o určitou hodnotu, bliká v ovládacím poli sensorové tlačítko příslušné temperující zóny, současně bliká na displeji symbol alarmu . Navíc zazní varovný tón.

Akustický a optický signál následuje např. tehdy,

- jestliže zapnete vinotéku, když se teplota v některé teplotní zóně příliš liší od nastavené teploty,
- když se do přístroje při přerovnávání a vyjímání lahví vína dostane příliš mnoho teplého vzduchu z místnosti,
- když nově uložíte větší množství lahví vína,
- po výpadku sítě,
- když má vinotéka závadu.

Jakmile skončí stav alarmu, utichne varovný tón a zhasne symbol alarmu . Sensorové tlačítko příslušné temperující zóny opět trvale svítí.


Předčasné vypnutí teplotního alarmu

Kdyby Vás varovný tón rušil, můžete ho předčasně vypnout.



- Stiskněte tlačítko pro vypnutí teplotního alarmu.


Varovný tón utichne.


Příslušná temperující zóna v ovládacím poli a symbol alarmu  blikají dále, dokud neskončí stav alarmu.


Teplotní alarm a alarm dvířek

Alarm dvířek

Když jsou dvířka přístroje otevřená déle než asi dvě minuty, zazní varovný tón.

V ovládacím poli blikají tři sensorová tlačítka temperujících zón. Na displeji svítí symbol alarmu .

Jakmile dvířka přístroje zavřete, varovný tón utichne. Zhasnou sensorová tlačítka temperujících zón a symbol alarmu .

Pokud nezazní varovný tón, ačkoli jsou splněny podmínky pro alarm dvířek, byl tón alarmu vypnut v nastavovacím módu (viz kapitola „Provedení dalších nastavení“, odstavec „Akustické signály “).


Předčasné vypnutí alarmu dvířek

Kdyby Vás varovný tón rušil, můžete ho předčasně vypnout.



- Stiskněte tlačítko pro vypnutí alarmu dvířek.

Varovný tón utichne.

Sensorová tlačítka temperujících zón blikají a symbol alarmu  svítí dále, dokud nezavřete dvířka přístroje.

Chcete-li svoje lahve vína prezentovat i při zavřených dvířkách přístroje, můžete vnitřní osvětlení nastavit tak, aby zůstalo zapnuté i při zavřených dvířkách.

Každá temperující zóna je vybavena vlastní osvětlovací lištou, takže jsou všechny zóny osvětlené.

Použitím diod LED v osvětlovacích lištách lze vyloučit újmu vína zahřátím nebo UV zářením.

Zapnutí a vypnutí prezentačního světla



- Stiskněte tlačítko pro zapínání a vypínání prezentačního světla, aby bylo žlutě podsvícené.

Vnitřní osvětlení je nyní zapnuté i při zavřených dvířkách přístroje.

Pro opětovné vypnutí prezentačního světla

- stiskněte tlačítko pro zapínání a vypínání prezentačního světla, aby již nebylo žlutě podsvícené.

Vnitřní osvětlení je nyní při zavřených dvířkách přístroje vypnuté.

Nastavení jasu prezentačního světla

Jas prezentačního světla lze změnit.



- Stiskněte tlačítko pro zapínání a vypínání prezentačního světla, aby bylo žlutě podsvícené.
- Tiskněte znovu senzorové tlačítko pro prezentační světlo tak dlouho (asi čtyři sekundy), dokud na displeji nebude blikat *l* (po dvou sekundách bliká *h*).
- Nastavte jas pomocí tlačítek pro nastavení teploty (∇ a \blacktriangle). K tomu držte tlačítka stisknutá. Nastavení se provede ihned a plynule, výsledek nastavení není na displeji vidět.

Přitom stisknutí tlačítka způsobí



- snížení jasu osvětlení



- zvýšení jasu osvětlení.

Prezentační světlo



- Pro potvrzení zvoleného nastavení stiskněte tlačítko OK.

Nastavený jas se uloží. Na displeji se opět zobrazuje teplota.

Jakmile zavřete dvířka přístroje, prezentační světlo bude svítit nastaveným jasem. Jakmile dvířka přístroje otevřete, bude opět svítit normální vnitřní osvětlení.

Nastavení doby svícení prezentačního světla

Doba svícení prezentačního světla je ve stavu při expedici z továrny nastavená na 30 minut.

Dobu svícení můžete nastavit na 30, 60, 90 minut až 00 (nekonečno). Prezentační světlo pak svítí Vámi zvoleným stupněm jasu.

- Otevřete dvířka přístroje.



- Stiskněte tlačítko pro zapínání a vypínání prezentačního světla, aby bylo žlutě podsvícené.
- Tiskněte znovu senzorové tlačítko pro prezentační světlo tak dlouho (asi dvě sekundy), dokud na displeji nebude blikat *h*.
- Nastavte dobu svícení prezentačního světla pomocí tlačítek pro nastavení teploty (∇ a \wedge). Časy (v minutách) blikají.

Přitom stisknutí tlačítka



- zkrátí dobu svícení o 30 minut, stisknutí tlačítka




- prodlouží dobu svícení o 30 minut.



- Pro potvrzení zvoleného nastavení stiskněte tlačítko OK.

Nastavená doba svícení se uloží. Na displeji se znovu objeví ukazatel teploty.

Nastavená doba svícení začíná po otevření a zavření dvířek přístroje vždy znovu.

 Nebezpečí úrazu LED osvětlením.

Toto osvětlení odpovídá skupině rizika RG 2. Když je vadný kryt, může dojít k poranění očí.

Při poškozeném krytu lampy se nedívejte optickými nástroji (lupou apod.) z bezprostřední blízkosti do osvětlení.


Ukládání lahví s vínem

Vibrace a pohyby mají negativní vliv na proces zrání vína, to zase může zhoršit chuť vína.


Abyste i při vyjmutí lahví vína zajistili další klidné skladování ostatních lahví, měla by vína stejného druhu ležet pokud možno vedle sebe na stejném roštu. Kromě toho byste lahve s vínem neměli na dřevěném roštu ukládat na sebe.

Vína by měla být v ideálním případě uskladněna naležato, aby se přírodní korek udržoval zevnitř vlhký a do lahve nemohl vniknout vzduch.

Tip: Pro lahve s vínem s přírodním korkem se navíc doporučuje zvýšit vlhkost vzduchu ve vinotéce (viz kapitola „Optimální teplota a kvalita vzduchu“, odstavec „Použití funkce DynaCool (konstantní vlhkost vzduchu) 🌀“).

 Nebezpečí úrazu padajícími lahvemi s vínem.

Lahve s vínem mohou za určitých okolností zůstat zaklíněné výše umístěnými dřevěnými rošty a při vytahování roštů vypadnout z vinotéky. Dřevěné rošty vytahujte vždy pomalu a opatrně.

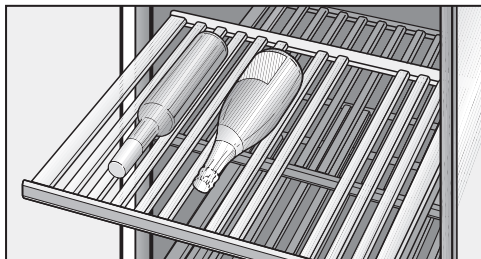
 Nebezpečí poškození a poranění rozbitým sklem.

Vyčnívající dřevěné rošty a lahve vína mohou vést k poškození prosklených dvířek, pokud je v tomto stavu budete zavírat.

Dávejte prosím pozor, aby dřevěné rošty a lahve vína nevyčnívaly!

Nezakrývejte větrací a odvětrávací otvory na zadní stěně – to je důležité pro chladicí výkon!

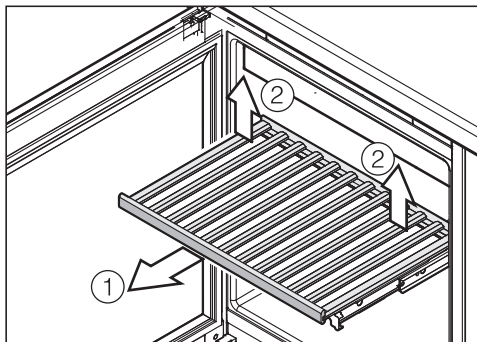
Dřevěné rošty



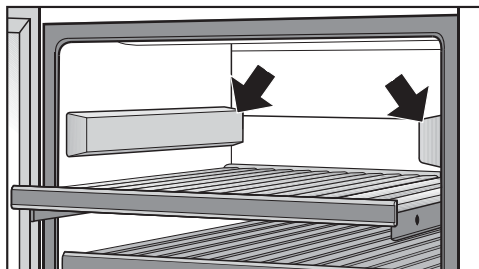
Dřevěné rošty vedené na výsuvných kolejkách lze vytáhnout tolik, že na ně lze pohodlně uložit lahve vína a zase je odebrat.

Přemístění dřevěných roštů

Dřevěné rošty můžete libovolně vyjmát a opět nasazovat.

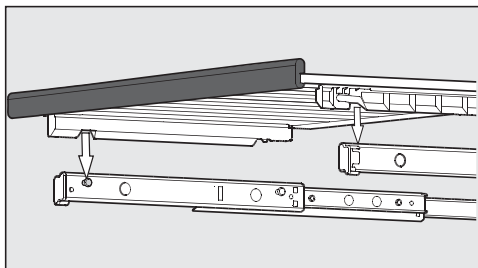


- Vytáhněte dřevěný rošt až na doraz dopředu ①.
- Dřevěný rošt vzadu uvolněte tak, že ho vpravo a vlevo vzadu pozvednete ②.
- Vyjměte rošt směrem dopředu.

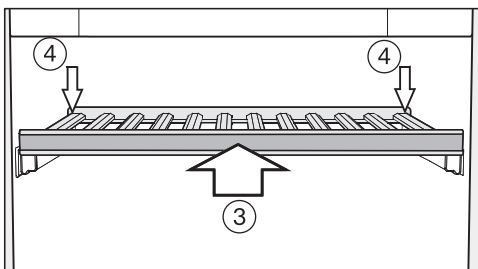


- Jestliže budete potřebovat více místa, zakryjte horní uvolněné výsuvné kolejkice na obou stranách dodanými kryty. Tlustší strana krytu přitom směřuje dopředu. Kryty jsou přidržovány magnetem.

Ukládání lahví s vínem



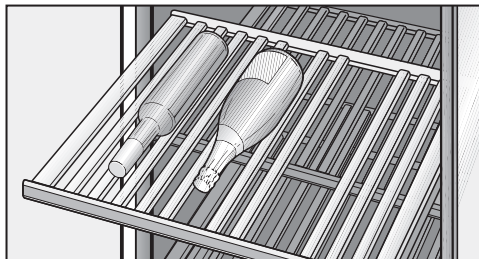
- Pro opětovné nasazení položte dřevěný rošt na vytažené kolejnice. Vybrání na roštu lícují se závěsnými šrouby. Magnetická lišta přitom směřuje dopředu.



- Zasuňte dřevěný rošt až na doraz do přístroje ③.
- Zatlačte dřevěný rošt úplně dozadu tak, aby vpředu zaklapl.
- Zatlačte dřevěný rošt vzadu dolů tak, aby vzadu zaklapl ④.

Přizpůsobení dřevěných roštů

Jednotlivé příčky na dřevěných rostech se dají individuálně přeskládat a přizpůsobit velikosti příslušných lahví. Tak může být každá láhev uskladněná v bezpečné poloze.

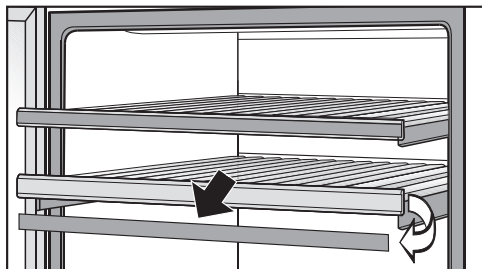


- Jednotlivé příčky na dřevěném roštu přemístíte nebo odstraníte tak, že je prostě vyjmete směrem nahoru. Tak můžete dřevěný rošt ideálně přizpůsobit velikosti svých lahví vína.

Popisování dřevěných roštů

Abyste získali dobrý přehled o uložených druzích vína, můžete popsat lakované magnetické lišty na dřevěných rostech.

Použijte na to dodanou křídovou tužku. Magnetickou lištu můžete popsat přímo nebo ji k tomu odejmout z dřevěného roštu:



- Uchopte magnetickou lištu na bocích a vyjměte ji směrem dopředu. Magnetické lišty jsou na dřevěných rostech přidržovány magnety.
- Nežádoucí popisy můžete z magnetické lišty odstranit vlhkou utěrkou.



Nebezpečí poškození nevhodným čisticím prostředkem.

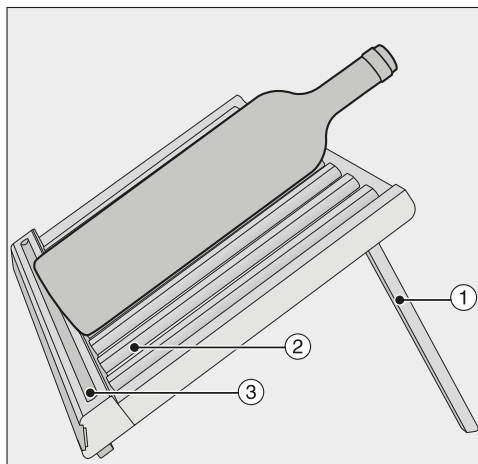
Čištěním magnetických lišt některými čisticími prostředky se může poškodit jejich lakovaný povrch.

Magnetické lišty čistěte jen čistou vodou.

- Popište magnetickou lištu dodanou křídovou tužkou a upevněte ji opět vpředu na dřevěném roštu.

Instalace 3D stojanu

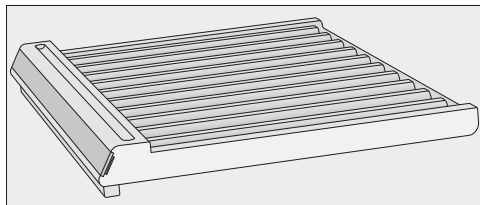
3D stojan pro prezentační účely nainstalujte v prostoru dna vinotéky:



- Postavte zadní lišty ① 3D stojanu.
- Jednotlivé příčky ② na dřevěném roštu přemístíte nebo odstraníte tak, že je prostě vyjmete směrem dopředu. Tak 3D stojan ideálně přizpůsobíte velikosti svých lahví vína.
- Položte lahev s vínem opatrně na 3D stojan.

Tip: Křídovou tužku můžete uložit do přihrádky ③ 3D stojanu, tak ji neztratíte.

Ukládání lahví s vínem



- Pokud nechcete používat 3D stojan pro prezentační účely případně chcete využít maximální kapacitu své vintotéky, prostě opět sklopte zadní lišty.
- Položte složený 3D stojan na dno vintotéky a posuňte ho opatrně dozadu tolik, až narazí na zadní stěnu přístroje.
- Když nyní budete na 3D stojan pokládat lahve, dbejte na to, abyste je rovněž opatrně posunuli co nejdále dozadu.

 **Nebezpečí poškození a poranění!**

Vyčnívající dřevěné rošty a lahve vína mohou vést k poškození prosklených dvířek, pokud je v tomto stavu budete zavírat.

Dávejte prosím pozor, aby dřevěné rošty a lahve vína nevyčnívaly!

Na složeném 3D stojanu smí být uloženy zásadně jen lahve vína vysoké **maximálně 300 mm**.

Kdybyste chtěli uskladnit vyšší lahve s vínem, uložte je na zbývající dřevěné rošty.

Kapacita

⚠ Nebezpečí poškození!

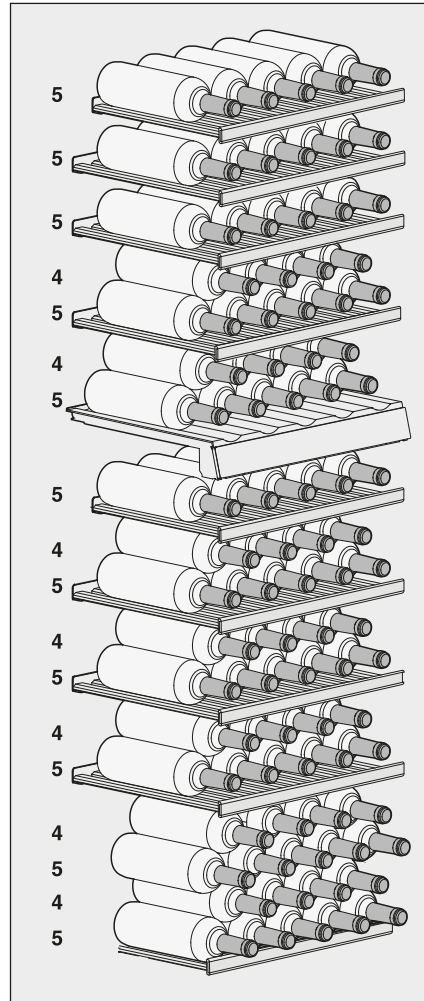
Jednotlivé rošty smíte naplnit maximálně 25 kg!

Uvědomte si ale prosím, že se máte vyhýbat ukládání lahví s vínem na dřevěných roštech ve více než dvou vrstvách na sobě!

Výjimku tvoří složený 3D stojan v prostoru dna, na něm můžete lahve s vínem bez problémů ukládat i na sebe.

Bez someliérského setu

– se složeným 3D stojanem

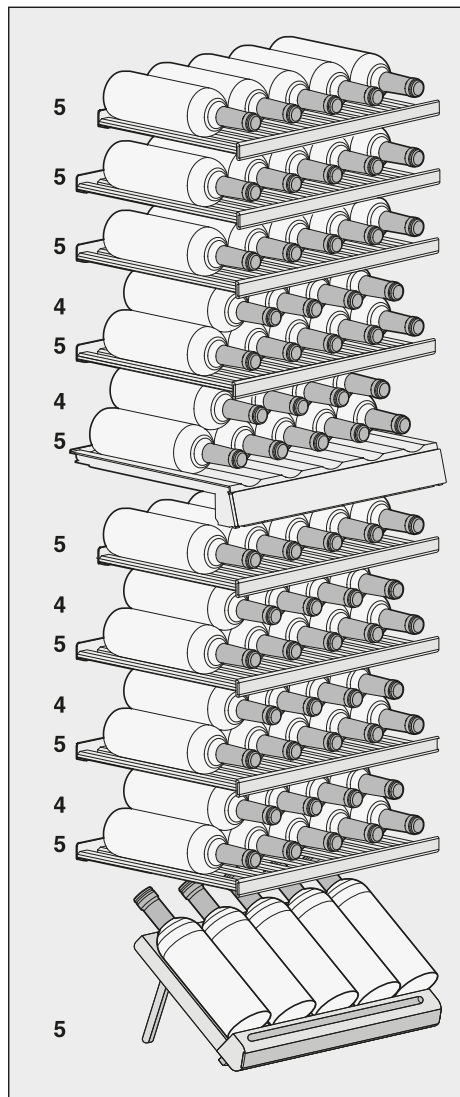


Ve vinotéce lze skladovat maximálně celkem **83 lahví** (objem 0,75 litru, tvar typu Bordeaux), a sice 33 lahví v horní zóně a 50 lahví ve spodní zóně.

Počtu 83 lahví lze dosáhnout jen použitím všech dřevěných roštů a se složeným 3D stojanem.

Ukládání lahví s vínem

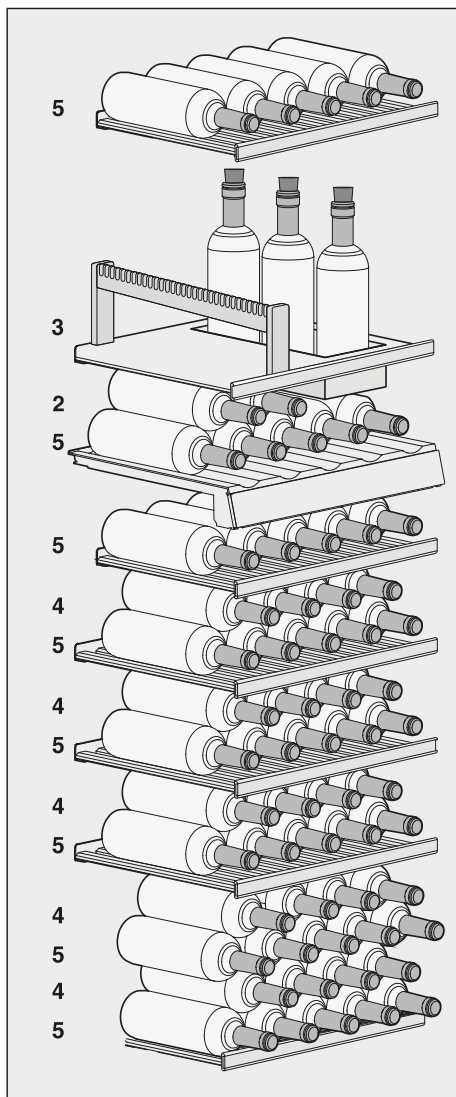
– s nainstalovaným
3D stojanem



S nainstalovaným 3D stojanem lze ve vinotéce skladovat maximálně celkem **70 lahví** (objem 0,75 litru, tvar typu Bordeaux), a sice 33 lahví v horní zóně a 37 lahví ve spodní zóně.

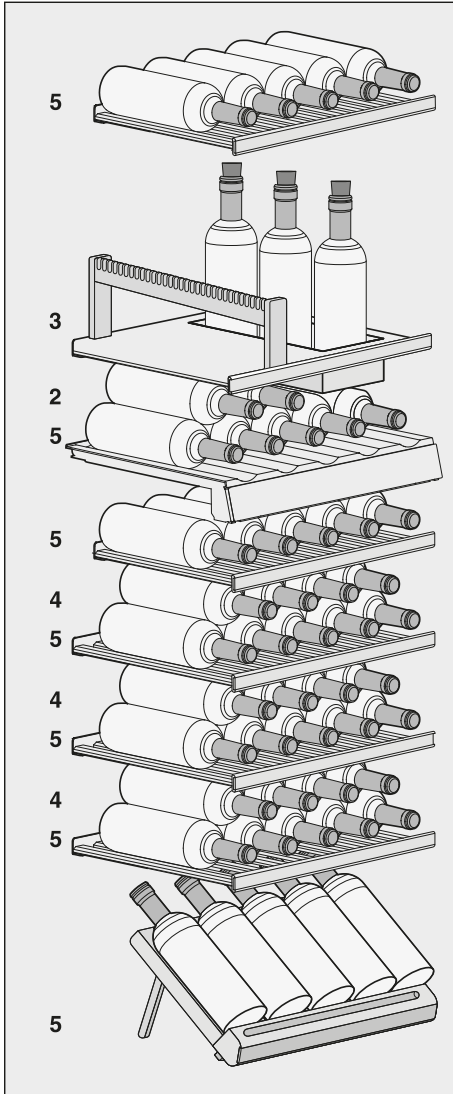
Se someliérským setem

– se složeným
3D stojanem



Ve vinotéce lze skladovat maximálně celkem **65 lahví** (objem 0,75 litru, tvar typu Bordeaux), a sice 15 lahví v horní zóně a 50 lahví ve spodní zóně.

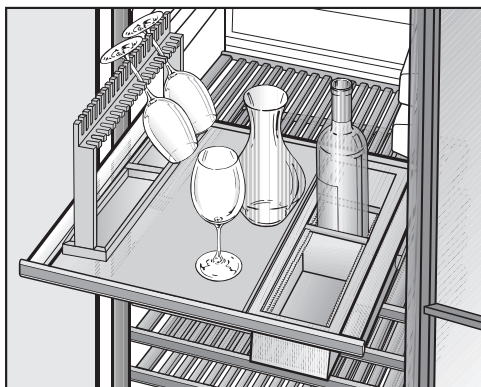
– s nainstalovaným 3D stojanem



S nainstalovaným 3D stojanem lze ve vinotéce skladovat maximálně celkem **52 lahví** (objem 0,75 litru, tvar typu Bordeaux), a sice 15 lahví v horní zóně a 37 lahví ve spodní zóně.

Someliérský set

Instalace someliérského setu

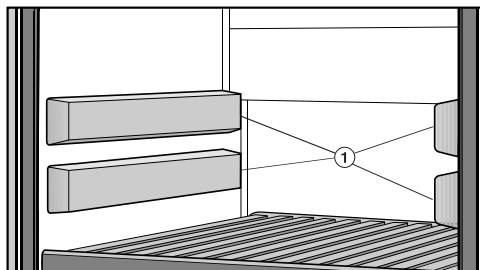


Se someliérským setem můžete svoje vína připravit na konzumaci již ve vinotéce. Tak můžete ve vinotéce uložit lahve s vínem a příslušenství, ve vinotéce dekantovat víno a ukládat již otevřené lahve s vínem.

Someliérský set můžete nasadit volitelně v horní nebo ve spodní temperující zóně, musíte k tomu jenom vyjmout oba nad ním umístěné dřevěné rošty.

Nasazení krytů výsuvných kolejnič

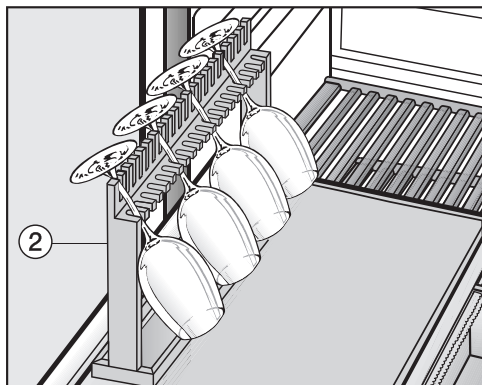
- Vyjměte oba dřevěné rošty nad someliérským setem jejich vytažením až na doraz dopředu a odejmutím nahoru z výsuvných kolejnič. Uchopte je k tomu za rám.



- Nasadte čtyři dodané kryty ① na uvolněné výsuvné kolejnič. Příslušná tlustší strana krytu přitom směřuje dopředu.

Nasazení držáku skleniček

V případě potřeby můžete uložit a předchladit svoje skleničky na víno.

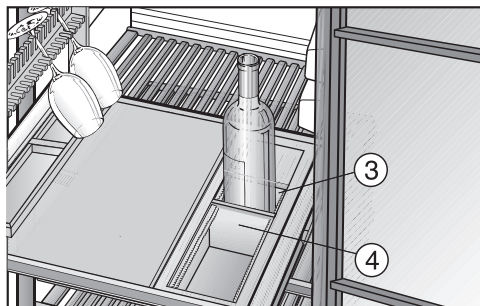


- Pro nasazení držáku skleniček ② odstraňte potřebný počet přepážek na dřevěném roštu.
- Nasadte držák skleniček ② na dřevěný rošt.

Tip: Pod držákem skleniček jsou dvě přihrádky, ve kterých je místo pro příslušenství jako vývrtku, nožik nebo křídovou tužku.

Nasazení boxu na odkládání lahví

V boxu na odkládání lahví můžete uchovávat otevřené lahve vína.




- Odstraňte potřebný počet přepážek na dřevěném roštu a vložte box na odkládání lahví ③.
- Upravte oddělovací přepážky ④ v boxu na odkládání lahví podle velikostí lahví vína tak, aby lahve bezpečně držely a nenarážely do sebe.

Tip: U načatých vín se doporučuje odstranit z lahve kyslík, protože by víno jinak ztratilo aroma a chuť a rychleji se zkazilo. Vzduch odsají a vakuum vytvoří speciální zařízení (např. uzávěr lahve s pumpičkou).

Automatické odmrazování

Vinotéka se odmrazuje automaticky.

Dbejte na to, aby se nedostala voda do elektroniky nebo do osvětlení.

 Nebezpečí poškození vnikající vlhkostí.

Pára parního čisticího zařízení může poškodit plasty a elektrické komponenty.

Nepoužívejte parní čisticí zařízení na čištění vinotéky.

Nikdy nesmíte odstranit typový štítek umístěný uvnitř vinotéky. Budete ho potřebovat v případě poruchy!

Upozornění k čisticímu prostředku

Abyste nepoškodili povrchy, při čištění **nepoužívejte** tyto prostředky:

- čisticí prostředky obsahující sodu, čpavek, kyseliny a chlor,
- čisticí prostředky na odstranění vodního kamene,
- prostředky na drhnutí (např. prášek na drhnutí, tekutý písek, drsné houbičky),
- čisticí prostředky obsahující rozpouštědla,
- čisticí prostředky na nerez,
- čisticí prostředky na myčky nádobí,
- spreje na pečicí trouby,
- čisticí prostředky na sklo (výjimku tvoří sklo v dvířkách přístroje),
- tvrdé houbičky a kartáče na drhnutí (např. houbičky na hrnce),
- odstraňovače nečistot,
- ostrou kovovou škrabku.

Ve vnitřním prostoru vinotéky použijte jen čisticí a ošetřovací prostředky nezávadné pro potraviny.

Na čištění doporučujeme vlažnou vodu a trochu prostředku na ruční mytí.

Čištění a ošetřování


Před čištěním vinotéky

- Vypněte vinotéku.
- Vytáhněte síťovou zástrčku nebo vypněte jistič domovní instalace.
- Vyjměte z vinotéky lahve vína a uložte je na chladném místě.
- Vyjměte všechny další součásti, které lze vyjmout, abyste je vyčistili.
- Před čištěním dřevěných roštů odejměte magnetické lišty (viz „Popisování dřevěných roštů“).

Vnitřní prostor, příslušenství, dvířka přístroje

Čistěte vinotéku pravidelně, nejméně však jednou za měsíc. Znečištění odstraňte ihned, nenechte je napřed zaschnout.

- Vnitřní prostor čistěte vlažnou vodou a trochou prostředku na ruční mytí.
- Všechny součásti ze dřeva čistěte velmi lehce navlhčenou utěrkou, dřevo **nesmí** navlhnout.

 Nebezpečí poškození nepřiměřeným čištěním.

Mohl by se poškodit lakovaný povrch magnetických lišt.

Magnetické lišty vpředu na dřevěných roštech **nečistěte** čisticím prostředkem, nýbrž pouze čistou vodou.


- Po vyčištění otřete vnitřní prostor a příslušenství čistou vodou a vše osušte utěrkou. Nechte krátkou chvíli otevřená dvířka vinotéky.
- Vyčistěte skleněné plochy v dvířkách přístroje čisticím prostředkem na sklo.

Čištění větracích a odvětrávacích profilů

Usazený prach zvyšuje spotřebu energie.

- Čistěte pravidelně větrací mřížky štětcem nebo vysavačem (používejte na to např. sací štětec pro vysavače Miele).

Čištění těsnění dvířek

 Nebezpečí poškození chybným čištěním.

Tuky nebo oleji ošetřovaná těsnění dvířek mohou zteřet.

Neošetřujte těsnění dvířek oleji nebo tuky.

- Těsnění dvířek čistěte pravidelně jen čistou vodou a potom je důkladně osušte utěrkou.


Po čištění

- Nasadte do vinotéky všechny díly.
- Vinotéku opět připojte a zapněte.
- Uložte lahve vína opět do vinotéky a zavřete dvířka přístroje.

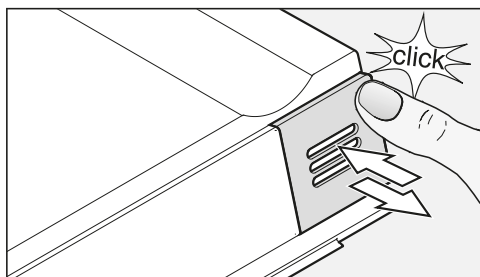
Filter Active AirClean

Přes filtr Active AirClean se do vinotéky dostává čerstvý venkovní vzduch. Filtrace venkovního vzduchu pomocí filtru Active AirClean zajišťuje, že se do vinotéky dostane jen vzduch zbavený prachu a zápachu.

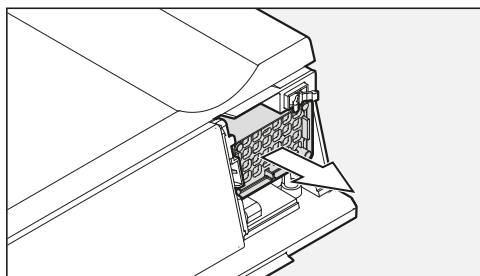
Nejpozději jednou za 12 měsíců se objeví výzva k výměně filtru Active AirClean.

Jakmile se na displeji rozsvítí indikátor výměny filtru Active AirClean , musíte vyměnit filtr Active AirClean.

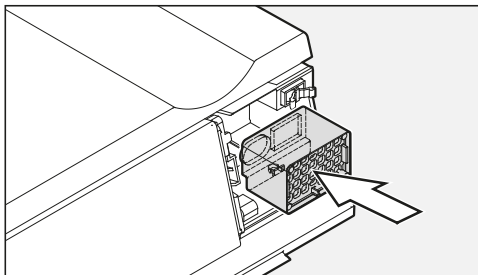
Výměna filtru Active AirClean



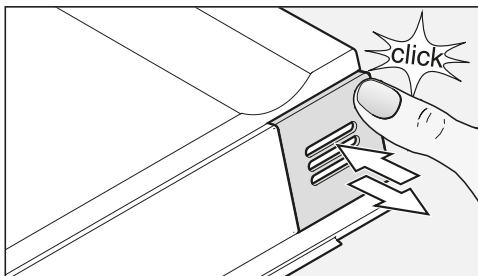
- Zatlačte vpravo nahoře kryt tak, aby bylo slyšet klapnutí, a kryt opět pusťte.



- Vytáhněte filtr.



- Nasadte nový filtr.




- Kryt přitom naklapněte nahoře tak, aby bylo slyšet cvaknutí, a kryt opět pusťte.

Filtry Active AirClean obdržíte u servisní služby Miele, ve specializovaných obchodech nebo přes internetový obchod Miele.


Potvrzení výměny filtru:



- Stiskněte tlačítko pro nastavení.



Na displeji se objeví všechny volitelné symboly, symbol  bliká.




- Stiskněte tlačítko pro nastavení teploty (∨ nebo ∧) tolikrát, až bude na displeji blikat symbol .



- Stiskněte tlačítko OK pro potvrzení své volby.


Na displeji bliká  (význam: v přístroji je nainstalovaný filtr Active AirClean), symbol  svítí.



- Stiskněte tlačítko pro nastavení teploty (∨ nebo ∧) tolikrát, až se na displeji bude zobrazovat  (význam: vynulování počítadla času).



- Stiskněte tlačítko OK pro potvrzení své volby.

Zvolené nastavení se převezme, symbol  bliká.



- Pro opuštění nastavovacího módu stiskněte tlačítko pro nastavení. Jinak elektronika opustí nastavovací mód asi po jedné minutě automaticky.

Zhasne indikátor  na displeji.

Co udělat, když ...

Většinu poruch a chyb, k nimž může dojít při běžném provozu, můžete odstranit sami. V mnoha případech můžete ušetřit čas a peníze, protože nemusíte volat servisní službu.

Následující tabulky Vám mají pomoci při nalezení a odstranění příčin poruchy nebo chyby.






Vinotéku až do odstranění poruchy pokud možno neotvírejte, abyste minimalizovali ztrátu chladu.

Problém	Příčina a odstranění
Vinotéka nemá žádný chladicí výkon, nefunguje vnitřní osvětlení při otevřených dvířkách a nesvítí displej.	<p>Vinotéka není zapnutá a na displeji svítí symbol připojení k síti -⏏-.</p> <ul style="list-style-type: none">■ Zapněte vinotéku. <p>Síťová zástrčka není správně zasunutá do zásuvky.</p> <ul style="list-style-type: none">■ Zasuňte síťovou zástrčku do zásuvky. Při vypnutí vinotéce se na displeji objeví symbol připojení k síti -⏏-. <p>Vypnul se jistič domovní instalace. Může být vadná vinotéka, napětí domovní instalace nebo jiný přístroj.</p> <ul style="list-style-type: none">■ Zavolejte kvalifikovaného elektrikáře nebo servisní službu.
Na displeji svítí symbol ■, vinotéka nemá žádný chladicí výkon, lze ji však obsluhovat a je funkční vnitřní osvětlení.	<p>Výstavní provoz je zapnutý, na displeji svítí symbol ■.</p> <ul style="list-style-type: none">■ Vypněte výstavní provoz (viz „Informace pro prodejce – Výstavní provoz“).



Problém	Příčina a odstranění
<p>Stále častěji a na delší dobu se zapíná kompresor, teplota ve vinotéce klesá.</p>	<p>Je nastavená příliš nízká teplota ve vinotéce.</p> <ul style="list-style-type: none"> ■ Opravte nastavení teploty. <p>Nejsou správně zavřena dvířka přístroje.</p> <ul style="list-style-type: none"> ■ Zkontrolujte, zda se dvířka přístroje správně zavírají. <p>Byla často otvírána dvířka přístroje.</p> <ul style="list-style-type: none"> ■ Dvířka přístroje otvírejte jen v případě potřeby a na co nejkratší dobu. <p>Jsou zastavěné nebo zaprášené větrací a odvětrávací profily.</p> <ul style="list-style-type: none"> ■ Nepřikrývejte větrací a odvětrávací profily a pravidelně z nich odstraňujte prach. <p>Je příliš vysoká teplota v místnosti.</p> <ul style="list-style-type: none"> ■ Zajistěte nižší teplotu v místnosti.
<p>Stále méně často a na kratší dobu se zapíná kompresor, teplota ve vinotéce roste.</p>	<p>Nejedná se o závadu. Je nastavená příliš vysoká teplota.</p> <ul style="list-style-type: none"> ■ Opravte nastavení teploty. ■ Po 24 hodinách teplotu ještě jednou zkontrolujte.
<p>Trvale běží ventilátor, ačkoli nebyla zapnuta funkce „DynaCool“.</p>	<p>Nejedná se o závadu! Podle nastavené teploty a teploty okolí se ventilátor občas samočinně zapne.</p>

Co udělat, když ...

Hlášení na displeji

	Příčina a odstranění
Na displeji svítí symbol alarmu  spolu se senzorovým tlačítkem některé chlazené zóny. Navíc zazní varovný tón.	Aktivoval se alarm dvířek. ■ Zavřete dvířka přístroje. Symbol alarmu  zhasne a varovný tón utichne.
Na displeji bliká symbol alarmu  a bliká senzorové tlačítko temperující zóny. Navíc zazní varovný tón.	Příslušná temperující zóna je v závislosti na nastavené teplotě příliš teplá nebo příliš studená. Důvody toho mohou být například: <ul style="list-style-type: none">– Byla často otvírána dvířka přístroje.– Byly překryty větrací a odvětrávací profily.– Došlo k delšímu výpadku sítě (výpadku proudu). ■ Zrušte stav alarmu. Symbol alarmu  zhasne a senzorové tlačítko příslušné temperující zóny opět trvale svítí. Varovný tón utichne.
Svítí indikátor výměny filtru Active AirClean .	To je výzva k výměně filtru Active AirClean. ■ Vyměňte filtr Active AirClean a potom potvrďte výměnu filtru v nastavovacím režimu (viz „Filtr Active AirClean“).
Na ukazateli teploty svítí/bliká pomlčka.	Teplota se zobrazuje jen tehdy, když se teplota ve vlnotéce nachází v zobrazitelném rozsahu.
Na displeji se objeví „F0“, „F1“, „F8“, „E1“, „E2“, „E7“ nebo „E8“.	Vyskytuje se porucha. ■ Zavolejte servisní službu.

Nefunguje vnitřní osvětlení.

Problém	Příčina a odstranění
<p>Nefunguje vnitřní osvětlení LED.</p>	<p>Vinotéka není zapnutá.</p> <ul style="list-style-type: none"> ■ Zapněte vinotéku. <p>LED osvětlení se kvůli přehřátí automaticky vypne asi po 15 minutách otevřených dvířek přístroje. Pokud důvodem není toto, tak vyskytuje se porucha.</p> <div style="border: 1px solid gray; padding: 5px; margin-bottom: 10px;"> <p> Nebezpečí úrazu elektrickým proudem! Pod krytem světla jsou součásti pod napětím. LED osvětlení smí vyměňovat a opravovat výhradně servisní služba.</p> </div> <div style="border: 1px solid gray; padding: 5px;"> <p> Nebezpečí úrazu LED osvětlením. Toto osvětlení odpovídá skupině rizika RG 2. Když je vadný kryt, může dojít k poranění očí. Při poškozeném krytu lampy se nedívejte optickými nástroji (lupou apod.) z bezprostřední blízkosti do osvětlení.</p> </div> <ul style="list-style-type: none"> ■ Zavolejte servisní službu!
<p>Vnitřní osvětlení LED svítí i při zavřených dvířkách přístroje.</p>	<p>Je zapnuté prezentační světlo.</p> <ul style="list-style-type: none"> ■ Vypněte prezentační světlo (viz „Prezentační světlo“).

Co udělat, když ...

Všeobecné problémy s vinotékou

Problém	Příčina a odstranění
Je poškozené těsnění dvířek nebo má být vyměněno.	Těsnění dvířek lze vyměnit bez náradí. ■ Vyměňte těsnění dvířek. Je k dostání ve specializovaných obchodech nebo u servisní služby.
Nezazní varovný tón, ačkoli jsou již delší dobu otevřená dvířka přístroje.	Nejedná se o závadu. Tón alarmu v nastavovacím režimu byl vypnut (viz kapitola „Provedení dalších nastavení“, odstavec „Akustické signály 🎵“).
Vinotéka se nedá vypnout.	Je zapnuté zablokování. ■ Vypněte zablokování (viz kapitola „Provedení dalších nastavení“, odstavec „Zapnutí/vypnutí zablokování 🔒“).
Deformují se příčky na dřevěných roštích.	Typickou vlastností dřeva jsou změny objemu v důsledku přijímání vlhkosti nebo vysoušení. Zvýšená vlhkost vzduchu v přístroji způsobí, že v něm umístěné dřevěné součásti „pracují“. Tak se za určitých podmínek mohou zdeformovat nebo popraskat. Suky a textura v dřevu patří k charakteristikám dřeva.
Vytváří se plíseň na etiketách lahví vína.	Podle druhu lepidla etiket mohou etikety trochu plesnivět. ■ Plíseň beze zbytku odstraňte. Lahve vína očistěte a odstraňte případné zbytky lepidla.
Na korkových zátkách lahví vína se vytváří bílý povlak.	Krokové zátky jsou zoxidované stykem se vzduchem. ■ Otřete povlak suchou utěrkou. Povlak nemá vliv na jakost vína.

Zcela normální hluky	Čím vznikají?
Brrrrr ...	Bručení pochází z motoru (kompresor). Při zapínání motoru může být krátkodobě trochu hlasitější.
Blubb, blubb ...	Bublání, klokotání nebo bzučení pochází z chladiwa tekoucího trubkami.
Klik ...	Cvakání je slyšet vždy, když termostat zapíná nebo vypíná motor.
Sssrrrrr ...	U vícezónové vinotéky může pocházet tiché šumění od proudu vzduchu uvnitř přístroje.
Knack ...	Praskání je slyšet vždy, když ve vinotéce dochází k dilataci materiálu.
Uvědomte si, že se hlukům pocházejícím z motoru a proudění v chladicím okruhu nelze vyhnout!	

Hluky, které se dají snadno odstranit	Příčina	Odstranění
Klepání, chrastění, řinčení	Vinotéka nestojí rovně.	Vyrovnejte vinotéku do roviny pomocí vodováhy. Použijte na to šroubovací nožky pod přístrojem nebo přístroj něčím podložte.
	Vyklájí se nebo vážnou odkládací plochy.	Zkontrolujte vyjímatelné díly a případně je znovu nasadte.
	Dotýkají se lahve nebo nádoby.	Lahve nebo nádoby od sebe mírně odsuňte.
	Na zadní stěně přístroje ještě visí přepravní držák kabelu.	Odstraňte držák kabelu.

Servisní služba

Kontakt při závadách

Při závadách, které nedokážete odstranit sami, podejte prosím zprávu Vašemu specializovanému prodejci Miele nebo servisní službě Miele.

Telefonní číslo servisní služby Miele najdete na konci tohoto dokumentu.

Servisní služba bude potřebovat modelové označení a výrobní číslo. Oba údaje najdete na typovém štítku.


Typový štítek najdete uvnitř vinotéky.

Záruka

Záruční doba činí 2 roky.

Další informace k záručním podmínkám ve své zemi obdržíte u servisní služby Miele.

Místo instalace

 Nebezpečí poškození a úrazu převržením vinotéky.


Vinotéka je velmi těžká a při otevřených dvířkách má tendenci převrátit se dopředu.

Nechte zavřená dvířka přístroje, dokud vinotéka nebude vestavěná a zajištěná ve výklenku pro vestavbu podle návodu k obsluze a montáži.

 Nebezpečí převrácení.


Nebezpečí úrazu a poškození přístroje.

Pokud vinotéku vestavujete jednotlivě ve zvláštní skříni pro vestavbu, tak tato skříň musí být pevně spojená se zdí.

 Nebezpečí poškození a úrazu převržením vinotéky.


Pokud vestavbu vinotéky provádí jediná osoba, hrozí zvýšené nebezpečí úrazu a poškození.

Vestavbu vinotéky provádějte bezpodmínečně s pomocníkem.

 Nebezpečí požáru a poškození zařízeními vydávajícími teplo.

Zařízení vydávající teplo se mohou vznítit a zapálit vinotéku.

Vinotéka nesmí být umístěna pod varnou desku.

 Nebezpečí požáru a poškození zařízeními vydávajícími teplo.

Zařízení vydávající teplo se mohou vznítit a zapálit vinotéku.

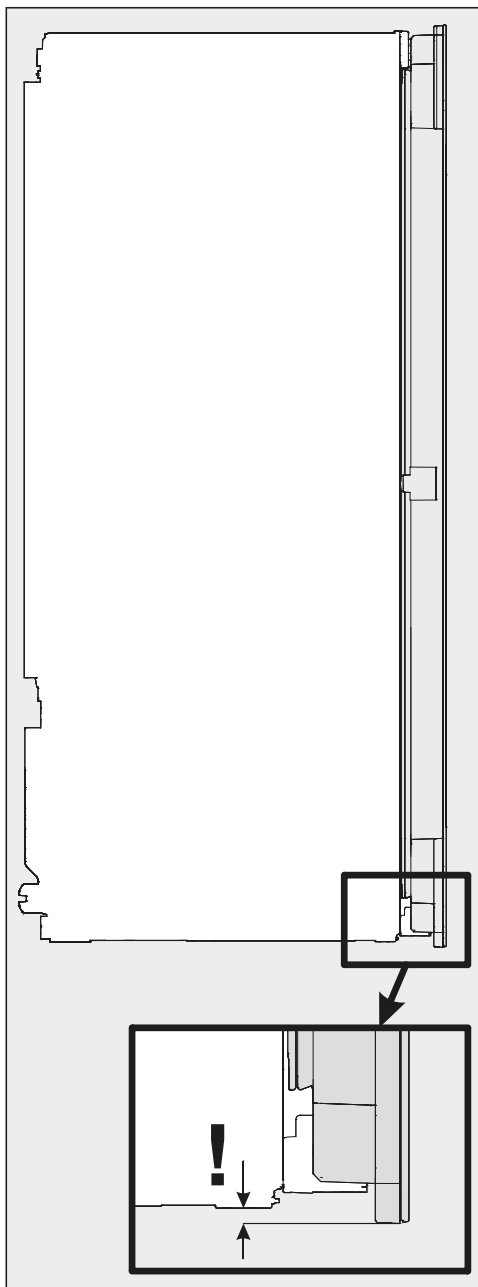
Pod vinotéku nesmíte postavit nahřívací nádobí.

 Nebezpečí poškození přístroje.

Pod vinotéku nesmíte postavit vačkovací zásuvku.

Instalace

Nebezpečí poškození!
Vinotéka má dolů prodloužená
prosklená dvířka a za žádných
okolností nesmí být odstavena svisle.



Vhodná je suchá místnost, kterou je možno dobře větrat.

Při volbě místa instalace myslete prosím na to, že pokud vinotéku postavíte v bezprostřední blízkosti topení, sporáku nebo jiného zdroje tepla, vzroste její spotřeba energie. Rovněž je třeba se vyhnout přímému slunečnímu záření. Čím vyšší je teplota v místnosti, tím déle běží kompresor a tím vyšší je spotřeba energie.

Při vestavbě vinotéky kromě toho dbejte následujícího:

- Zásuvka musí být umístěná mimo oblast zadní strany přístroje a v případě nouze musí být snadno přístupná.
- Zástrčka ani síťový kabel se nesmí dotýkat zadní strany vinotéky, protože by se mohly poškodit jejími vibracemi.
- K zásuvkám v oblasti zadní strany této vinotéky by se neměly připojovat ani jiné přístroje.

Zatížitelnost podlahy výklenku


Pro bezpečné postavení vinotéky a zajištění všech příslibených funkcí musí být podlaha výklenku hladká a vodorovná.


Podlaha výklenku musí být z tvrdého, nepoddajného materiálu.

Vzhledem k vysoké hmotnosti zcela naplněné vinotéky je nutný mimořádně únosný podklad.

Hmotnost zcela naplněné vinotéky je přibližně **200 kg**.

Instalace

 **Nebezpečí úrazu při rozbití skla!**
Nebezpečí úrazu vinou rozbití skla!
V nadmořské výšce nad 1500 m n.m. může v důsledku změněných poměrů v souvislosti s tlakem vzduchu prasknout skleněná tabule dvířek skříně. Ostré hrany mohou způsobit těžká zranění!

 **Nebezpečí poškození korozí.**
Při vysoké vlhkosti vzduchu se může srážet kondenzát na vnějších plochách vinotéky. Tato kondenzační voda může vést ke korozi na vnějších stěnách přístroje.

Umístěte vinotéku v suché nebo klimatizované místnosti s dostatečným větráním.

Po vestavbě se přesvědčte, že se správně zavírají dvířka přístroje, byly dodrženy uvedené větrací a odvětrávací profily a vinotéka byla vestavěna podle popisu.

Klimatická třída

Vinotéka je koncipována pro určitou klimatickou třídu (rozsah teplot v místnosti), jejíž meze musí být dodrženy. Klimatická třída je uvedena na typovém štítku uvnitř vinotéky.

Klimatická třída	Teplota v místnosti
SN	+10 °C až +32 °C
N	+16 °C až +32 °C
ST	+16 °C až +38 °C
T	+16 °C až +43 °C

Nižší teplota v místnosti vede k delší klimatické době kompresoru. To může vést k vyšším teplotám ve vinotéce a tím k následným škodám.

Side-by-side

Tuto vinotéku lze postavit s další vinotékou příp. chladničkou nebo mrazničkou způsobem „side-by-side“.

Informujte se u Vašeho specializovaného prodejce, jaké kombinace jsou s Vaší vinotékou možné!

Větrání a odvětrávání

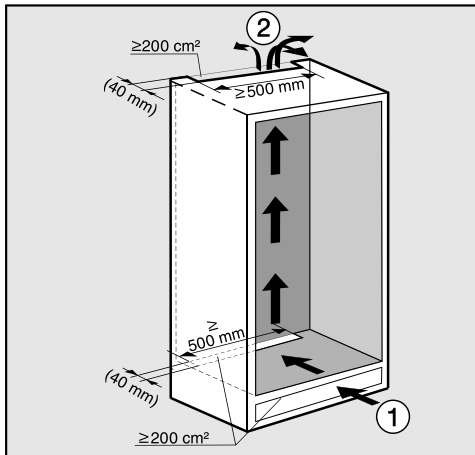
⚠ Nebezpečí požáru a poškození v důsledku nedostatečného větrání.

Při nedostatečném větrání vinotéky se častěji zapíná kompresor a běží delší dobu. To povede ke zvýšené spotřebě energie a ke zvýšené provozní teplotě kompresoru, což může mít za následek jeho poškození.

Dbejte na dostatečné větrání a odvětrání vinotéky.

Bezpodmínečně dodržujte uvedené větrací a odvětrávací profily. Větrací a odvětrávací profily nesmí být zakryty nebo zastavěny.

Vzduch u zadní stěny vinotéky se ohřívá. Proto musí být skříň pro vestavbu uzpůsobena tak, aby bylo zajištěno bezvadné větrání a odvětrávání (viz též kapitola „Instalace“, odstavec „Rozměry pro vestavbu“):



Vzduch vstupuje dole přes sokl ① a vystupuje nahore, v zadní části kuchyňského nábytku ②.

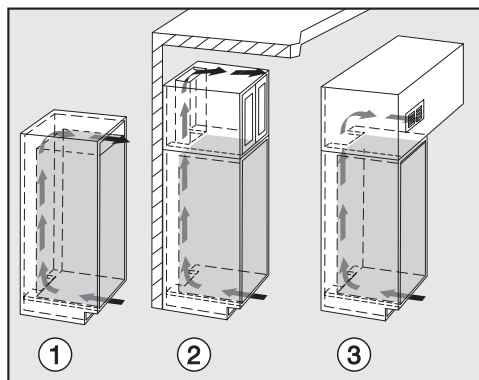
- Pro větrání a odvětrávání je na zadní straně vinotéky nutno zajistit odtažový kanál hloubky nejméně 40 mm.
- Větrací a odvětrávací profily v nábytkovém soklu, ve skříni pro vestavbu a pod stropem místnosti musí mít po celé délce volný průchod nejméně 200 cm², aby mohl být bez překážek odtažen ohřátý vzduch.

Kdybyste chtěli vsadit větrací mřížky do větracích a odvětrávacích otvorů, tak musí být otvory větší než 200 cm². Volný průchod 200 cm² vyplývá se součtu průřezů otvorů v mřížce.

- **Důležité!** Vinotéka pracuje energeticky tím úsporněji, čím větší jsou větrací a odvětrávací profily.

Instalace

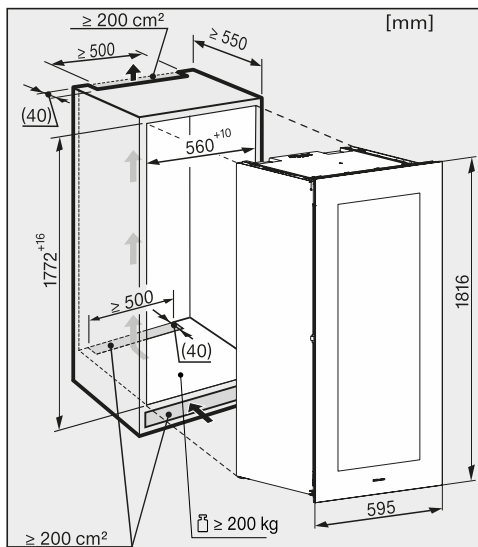
Horní odvětrávací otvor může být proveden různými způsoby:



- ①: přímo nad vinotékou
- ②: nad nástavbovou skříňkou
- ③: na nástavbové skříňce s ventilační mřížkou vpředu

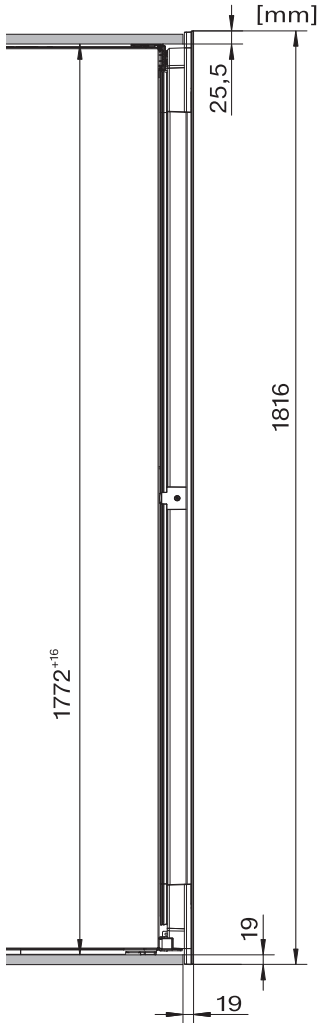
Větrací a odvětrávací profily nesmí být zakryty nebo zastavěny. Kromě toho musí být pravidelně čištěny od prachu.

Rozměry pro vestavbu



Přívodní síťový kabel má délku 2800 mm.

Zásuvka musí být umístěná mimo oblast zadní strany přístroje a v případě nouze musí být snadno přístupná.



Boční pohled

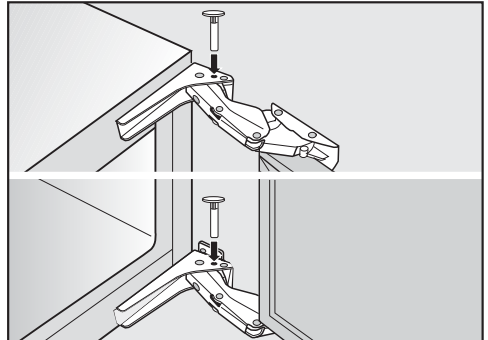
Nastavení pantu dvířek

Panty dvířek jsou z výroby nastaveny tak, aby bylo možné dvířka vinotéky úplně otevřít.

Pokud má být úhel otevírání dvířek přístroje z nějakého důvodu omezen, lze to nastavit na pantu.

Pokud by například dvířka přístroje při otevírání narážela na sousední stěnu, měli byste úhel otevírání dvířek omezit asi na 90°.

Omezovací kolíky dvířek musíte namontovat před vestavbou vinotéky.



- Do pantů vložte shora přiložené kolíky pro omezení otevírání dvířek.

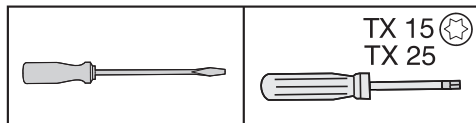
Úhel otevírání dvířek přístroje je nyní omezen asi na 90°.

Instalace

Změna směru otvírání dvířek

Vinotéka se dodává s pravými dvířky. Pokud potřebujete levá dvířka, musíte přestavět směr jejich otvírání.

Pro změnu směru otvírání dvířek budete potřebovat následující nářadí:



! Nebezpečí úrazu a poškození přístroje!

Prosklená dvířka se mohou rozbít!

Prosklená dvířka jsou těžká (asi 33 kg). Změnu směru otvírání dvířek provádějte bezpodmínečně s pomocníkem.

! Nebezpečí poškození!

Vinotéka má dolů prodloužená prosklená dvířka a za žádných okolností nesmí být odstavena svisle!

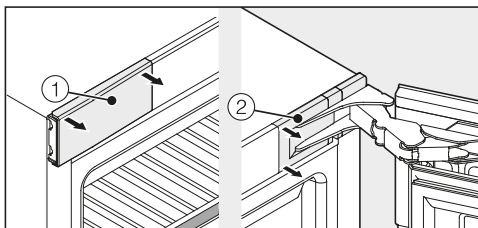
! Nebezpečí úrazu a poškození přístroje!

Prosklená dvířka by mohla vypadnout!

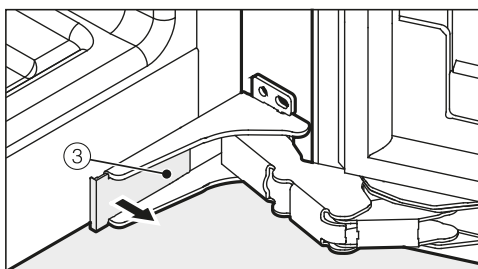
Dbejte na to, abyste při změně směru otvírání dvířek pevně přišroubovali všechny upevňovací díly.

Tip: Pro ochranu dvířek přístroje a podlahy před poškozením během změny směru otvírání dvířek rozprostřete na podlaze před přístrojem vhodnou podložku.

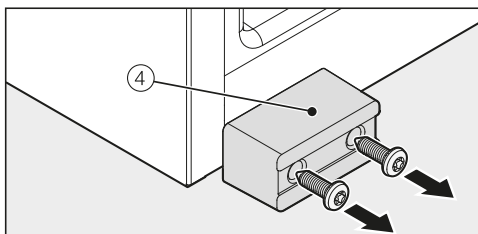
Dávejte pozor, aby se nepoškodilo těsnění dvířek. Když je poškozené těsnění dvířek, nemusí se dvířka případně správně zavírat a chlazení není dostatečné!



■ Otevřete dvířka přístroje a odejměte kryty ① a ② vlevo a vpravo na vinotéce.



■ Odejměte kryt ③ dole na vinotéce.



■ Odšroubujte přepravní pojistku ④.

Tip: Ušchovejte přepravní pojistku pro případnou pozdější přepravu!

⚠ Nebezpečí úrazu a poškození přístroje!

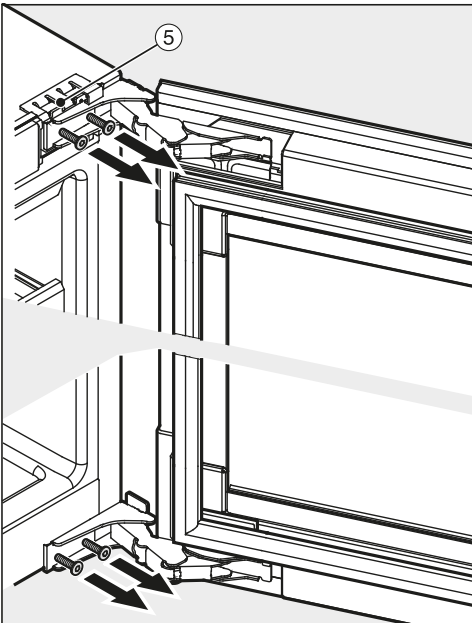
Jakmile v následujícím povolíte šrouby na pantech, nebudou již zajištěná dvířka přístroje!

Dvířka přístroje musí přidržovat pomocník.

⚠ Nebezpečí úrazu!

Když se složí panty, hrozí nebezpečí úrazu!

Nechte panty otevřené.



■ Vyšroubujte spodní a horní šrouby trochu z pantů ⑤. Dvířka přístroje během toho musí přidržovat pomocník.

■ Odejměte dvířka přístroje.

⚠ Nebezpečí poškození!

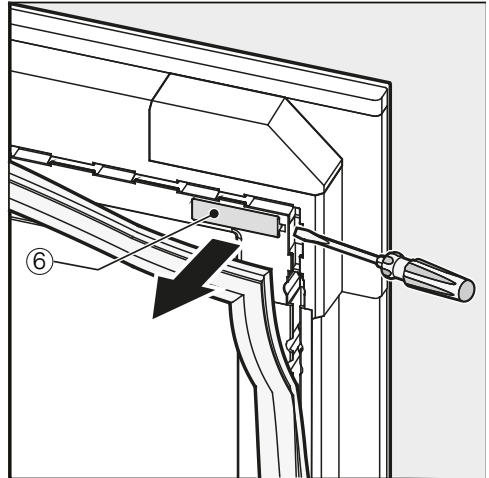
Vinotéka má dolů prodloužená prosklená dvířka a za žádných okolností nesmí být odstavena svísel!

■ Odmontovaná dvířka přístroje opatrně položte na měkkou podložku.

■ Nyní úplně vyšroubujte šrouby.

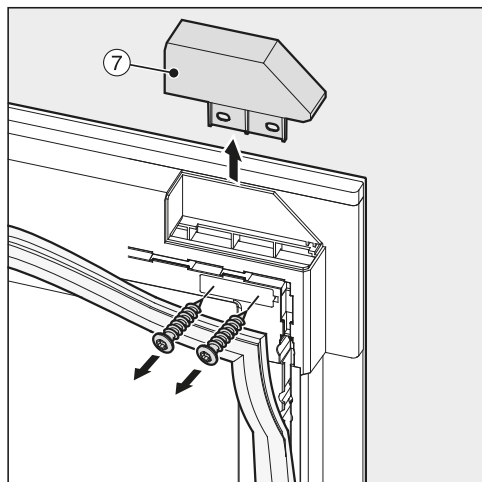
⚠ Nebezpečí úrazu!

Panty neskládejte.



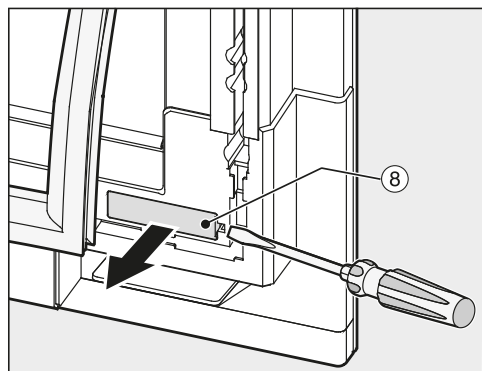
■ Na horním rohu dvířek přístroje zatáhněte trochu zpět těsnění a odejměte kryt ⑥.

Instalace

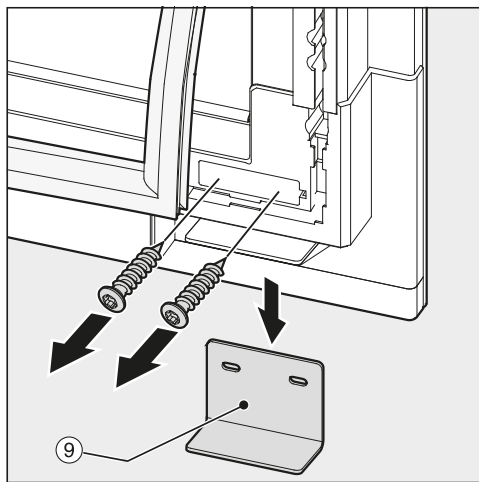


Tip: Dávejte pozor, aby šrouby poté, co je uvolníte, nespadly do otvorů dvířek přístroje!

- Odšroubujte kryt ⑦.

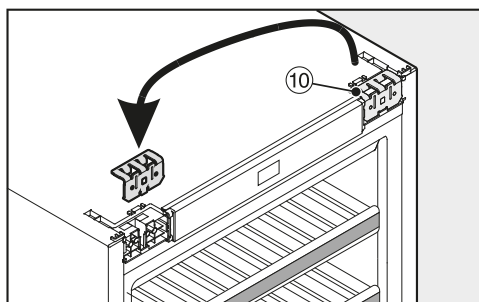


- Na spodním rohu dvířek přístroje zatáhněte trochu zpět těsnění a odejměte kryt ⑧.

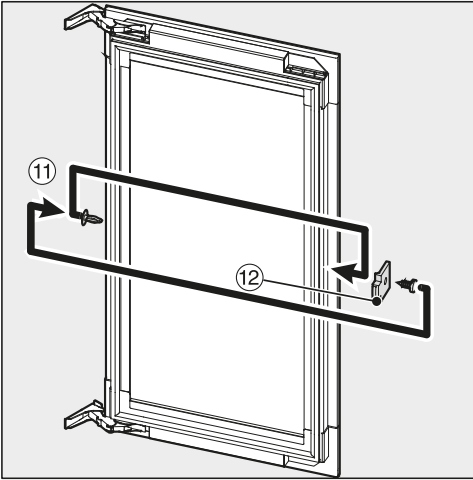


Tip: Dávejte pozor, aby šrouby poté, co je uvolníte, nespadly do otvorů dvířek přístroje!

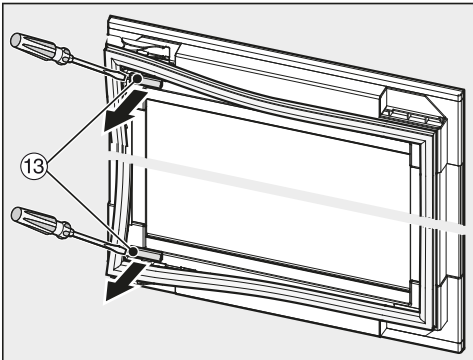
- Odšroubujte dole přepravní pojistku ⑨.
- Šrouby dejte stranou, později je budete opět potřebovat.



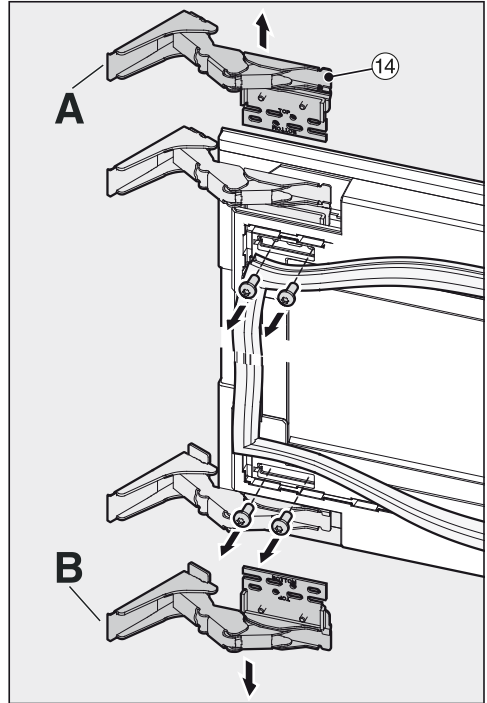
- Vytáhněte horní přídržný úhelník ⑩ a přemístěte ho na druhou stranu.



- Vytáhněte zátku ① z dvířek přístroje.
- Odšroubujte distanční držák ② z dvířek přístroje a otočený o 180° ho opět přišroubujte na druhé straně.
- Nasadte opět zátku ① na druhé straně.

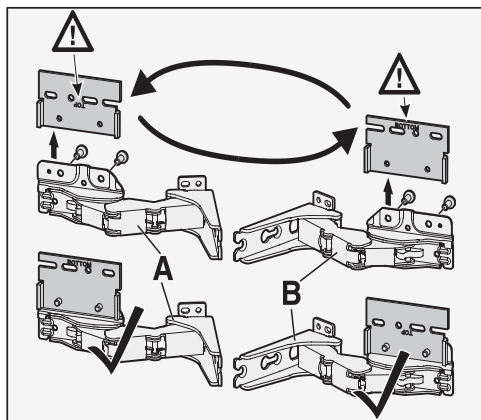


- Na horním a spodním rohu dvířek přístroje zatáhněte trochu zpět těsnění a odejměte kryty ③.

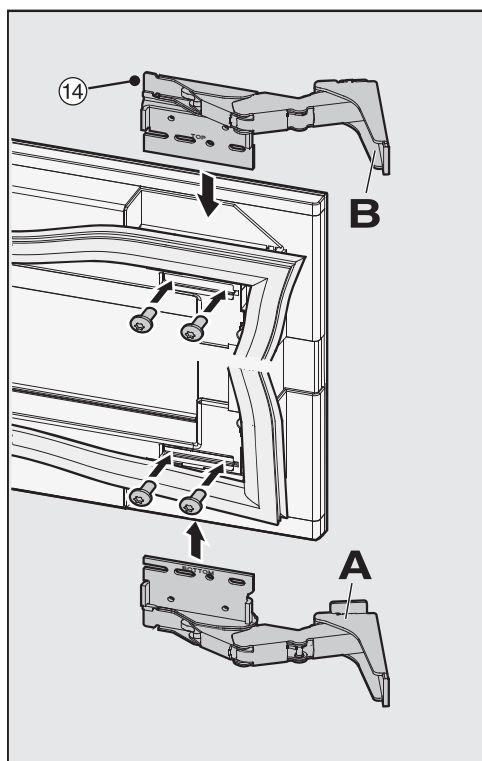


- Odšroubujte panty ④ z dvířek přístroje.

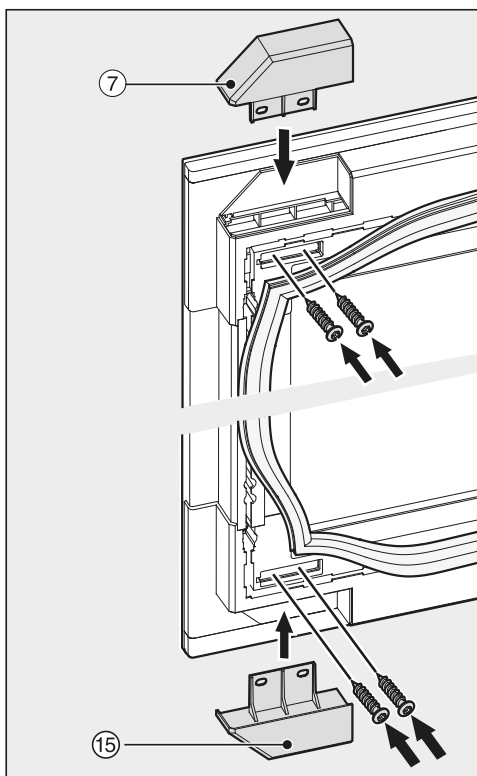
Instalace



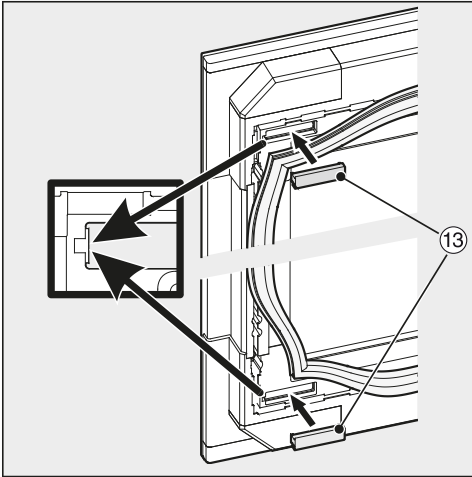
- Z obou pantů ⑭ odšroubujte upevňovací desku a našroubujte ji vždy na druhý pant.



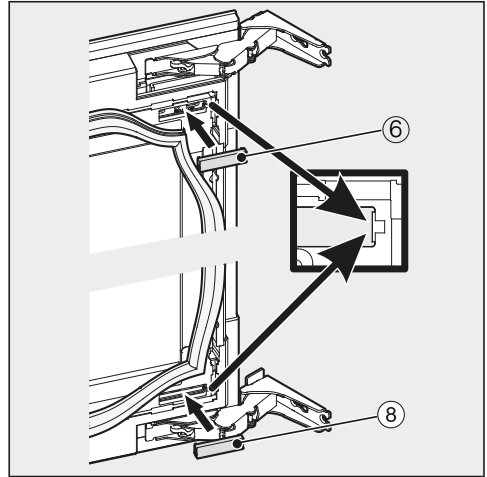
- Nyní panty ⑭ připevněte diagonálně na druhé straně.



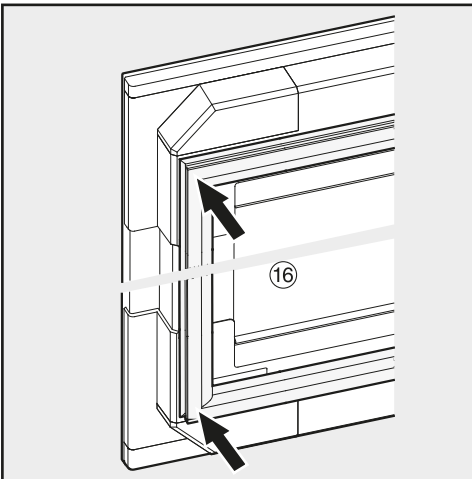
- Přišroubujte kryt ⑦ a dodaný kryt ⑮. Použijte na to uschované šrouby, jimiž předtím byla namontovaná přepravní pojistka ⑨.



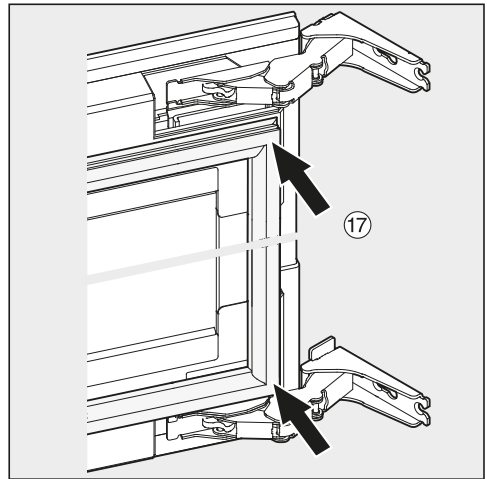
- Nasadte opět kryty 13.



- Nasadte opět kryty 6 a 8.



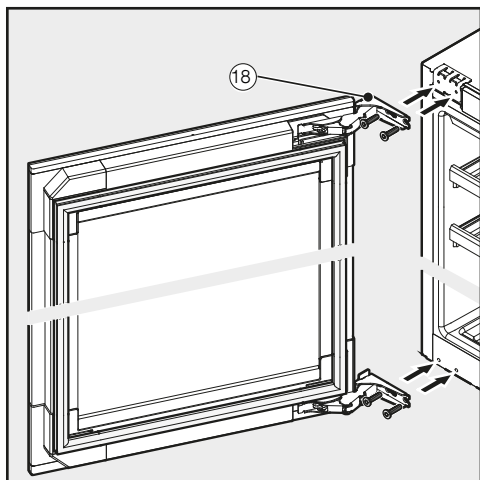
- Upevněte těsnění 16.
- Dbejte na to, aby těsnění dosedalo správně a pevně.



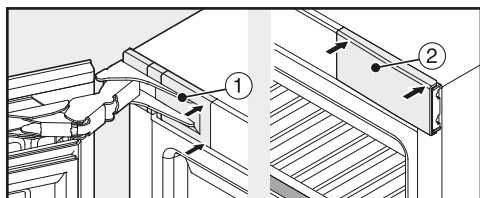
- Upevněte těsnění 17.

⚠ Nebezpečí úrazu!
Během následujících kroků musí pomocník pevně držet dvířka přístroje.

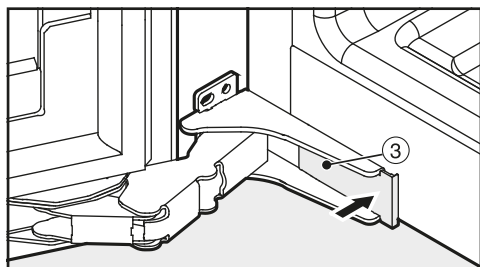
Instalace



- Šrouby nahoře a dole nejprve trochu zašroubujte skrz panty ⑱.
- Nasadte dvířka přístroje a potom utáhněte šrouby, napřed dole, potom nahoře.



- Nasadte nahoře kryty ① a ② a zaklapněte je.



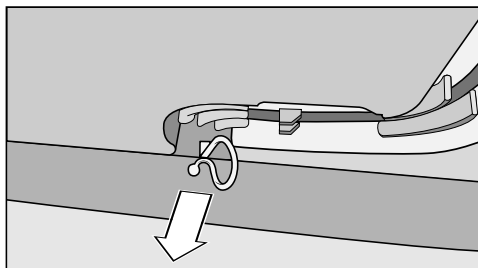
- Nasadte dole kryt ③ a zaklapněte ho.

- Zkontrolujte, zda vinotéka stojí pevně a bezpečně ve výklenku pro vestavbu a zda se správně zavírají dvířka přístroje.

Vestavba vinotéky

Před vestavbou vinotéky

- Před vestavbou vyjměte z vinotéky příslušenství.



- Odstraňte držák kabelu ze zadní strany přístroje (podle modelu).

⚠ Nebezpečí poškození a úrazu převržením vinotěky.

Pokud vestavbu vinotěky provádí jediná osoba, hrozí zvýšené nebezpečí úrazu a poškození.

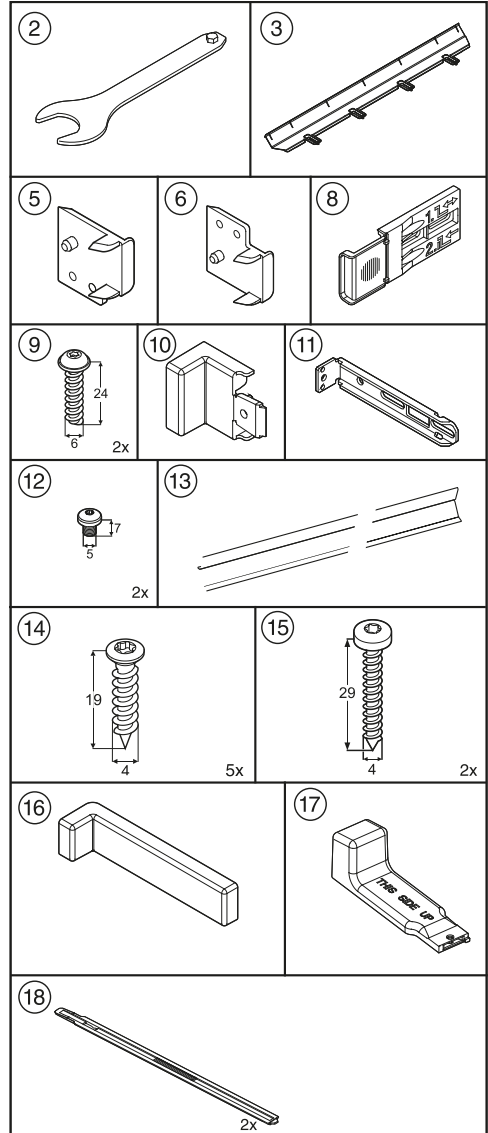
Vestavbu vinotěky provádějte bezpodmínečně s pomocníkem.

- Vinotěku zabudujte jen do pevného, stabilního kuchyňského nábytku, který stojí na rovné horizontální podlaze.
- Výklenek pro vestavbu musí být vyrovnaný horizontálně i vertikálně.
- Bezpodmínečně dodržte větrací a odvětrávací profily (viz kapitola „Instalace“, odstavec „Větrání a odvětrávání“ a „Rozměry pro vestavbu“).

K vinotěce jsou přiloženy tyto montážní součásti:

Všechny montážní součásti jsou zde označené čísly. Toto označení montážní součásti najdete také zase v příslušném kroku montáže.

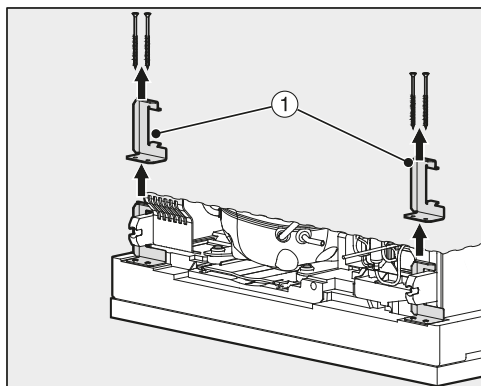
- pro vestavbu vinotěky do výklenku:



Instalace

Všechny kroky montáže jsou demonstrovány na vinotéce s pravými dvířky. Pokud jste dvířka změnili na levá, u jednotlivých kroků montáže to zohledněte.

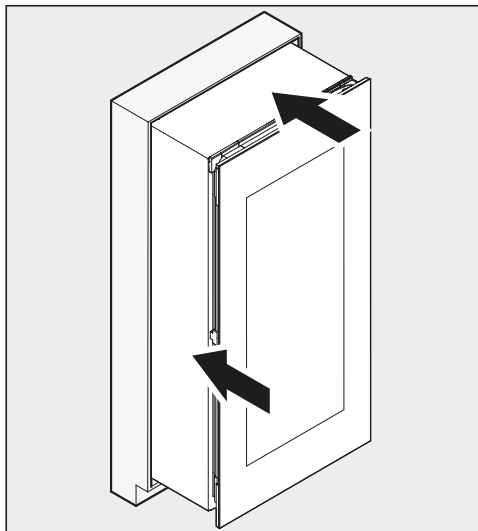
Příprava vinotéky



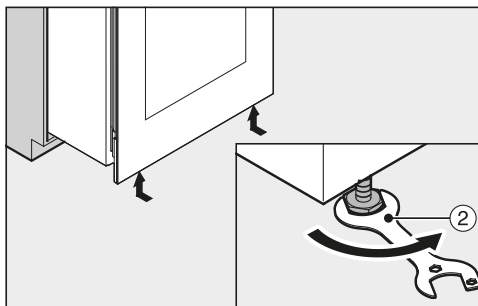
- Na zadní straně vinotéky odšroubujte z obou stran přepravní pojistky ① a odejměte je nahoru.
- Vedte přívodní síťový kabel do prostoru zásuvky.

⚠ Nebezpečí poškození!
Vinotéka má dolů prodloužená prosklená dvířka a za žádných okolností nesmí být odstavena svísel!

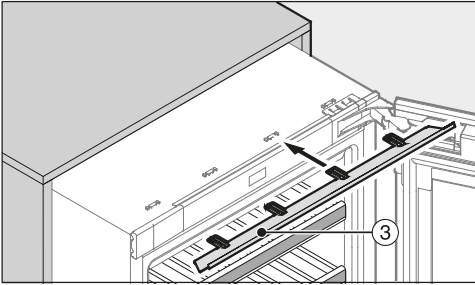
⚠ Nebezpečí požáru v případě zkratu!
Při zasouvání vinotéky dbejte na to, aby se nepřiskřípl přívodní síťový kabel! Nikdy neprovozujte vinotéku s vadným přívodním síťovým kabelem!



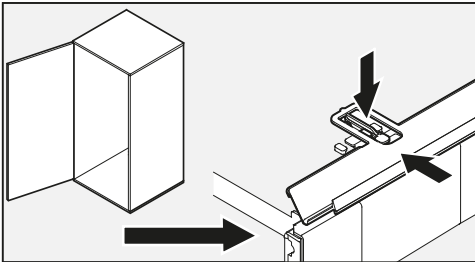
- Zasuňte vinotéku ze dvou třetin do výklenku pro vestavbu.



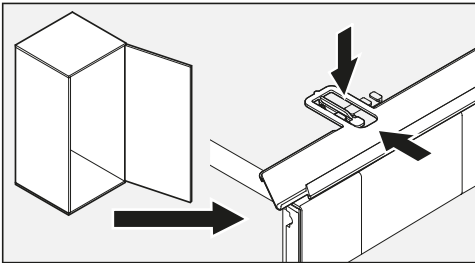
- Přiloženým plochým klíčem ② úplně zašroubujte přední stavěcí nohy vinotéky.



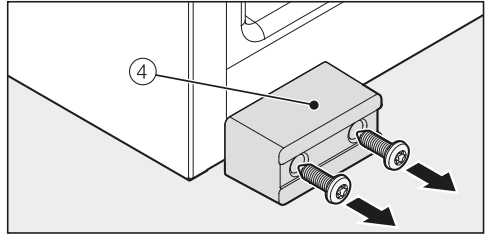
- Zasuňte přiložený vyrovnávací panel ③ zepředu do držáků na vinotéce.



- Pokud má vinotéka levá dvířka, zohledněte polohu příchytek (viz vyobrazení nahoře).



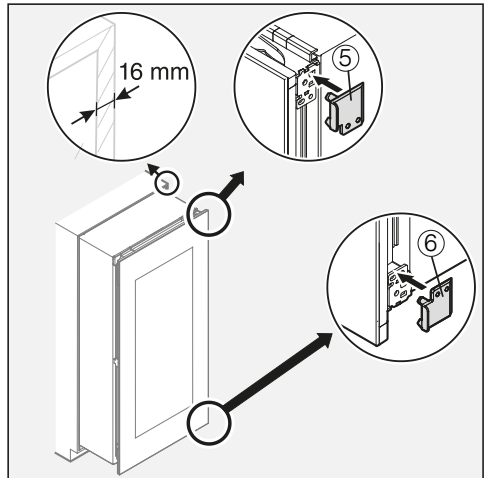
- Pokud má vinotéka pravá dvířka, zohledněte polohu příchytek (viz vyobrazení nahoře).



- Pokud se tak ještě nestalo, odšroubujte přepravní pojistku ④ vpředu na vinotéce.

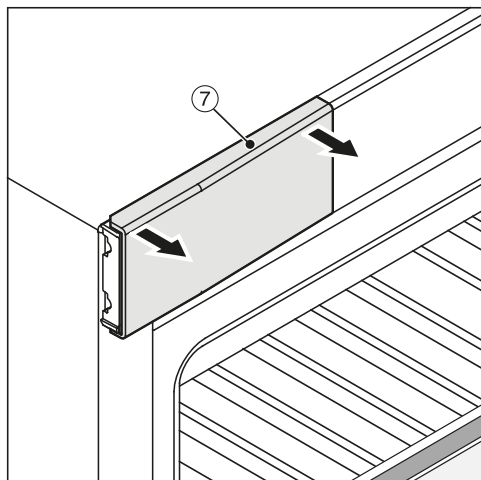
Tip: Ušchovejte přepravní pojistku pro případnou pozdější přepravu.

Jen u nábytkových stěn tloušťky 16 mm:

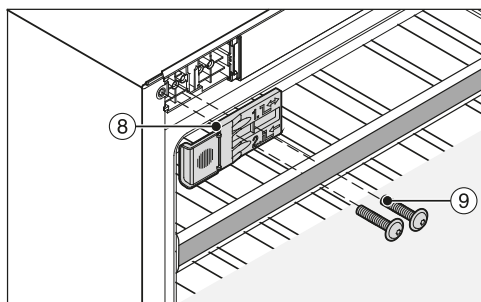


- Nasadte přiložené distanční součásti ⑤ a ⑥ vpravo na panty.
- Otevřete dvířka přístroje.

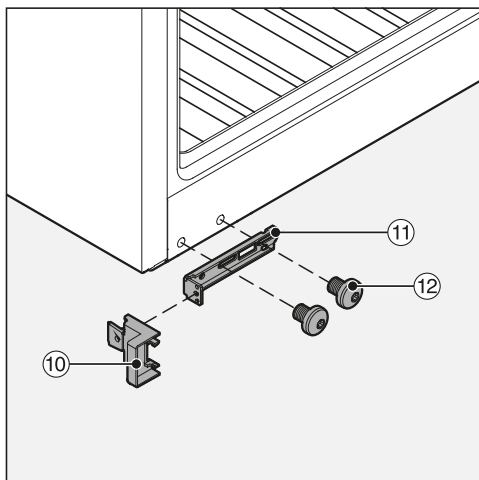
Instalace



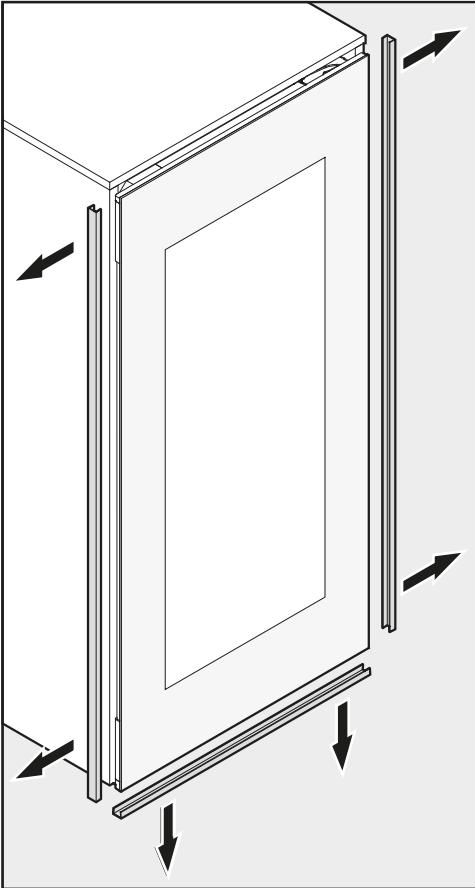
- Sundejte horní kryt (7).



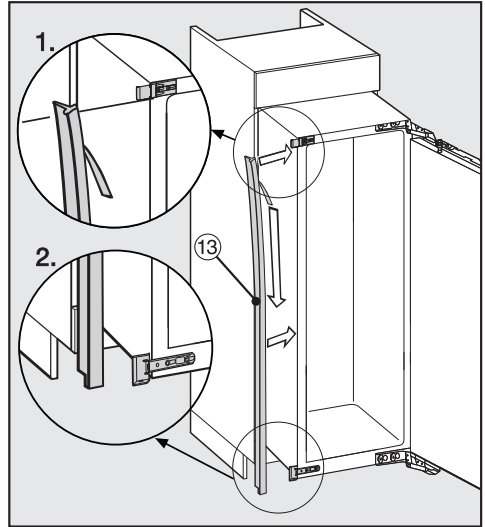
- Volně přišroubujte přiložený upevňovací úhelník (8) přiloženými šrouby (9) vlevo nahoře na vinotéce (1. a 3. díra zleva). Neutahujte šrouby pevně, aby bylo ještě možné posouvat upevňovací úhelník (8).



- Nasadte přiloženou dorazovou součást (10) na rovněž přiložený upevňovací úhelník (11).
- Dole na vinotéce volně přišroubujte upevňovací úhelník (11) přiloženými šrouby (12). Neutahujte šrouby pevně, aby bylo ještě možné posouvat upevňovací úhelník (12).



- Odstraňte ze všech stran ochranu hran dvířek přístroje.
- Zasuňte vinotéku ze dvou třetin do výklenku pro vestavbu.



- Stáhněte ochrannou fólii z přiložené zajišťovací pásky 13.
 - Přilepte zajišťovací pásku 13 čelně zarovnaně na stranu přístroje, na níž se otvírají dvířka.
1. Nasadte přitom zajišťovací pásku 13 na spodní hranu horního upevňovacího úhelníku.
 2. Podélně ji přilepte.
- Nyní v případě potřeby vložte do pantů shora přiložené kolíky pro omezení otvírání dvířek (viz kapitola „Instalace“, odstavec „Nastavení pantu dvířek“).

Instalace

Vestavba vinotéky

Pokud vinotéku zasunete příliš hluboko do výklenku pro vestavbu, může se stát, že nebude možné správně zavřít dvířka přístroje. To může vést k namrznání, vytváření kondenzátu a jiným poruchám funkce, které mohou mít za následek zvýšenou spotřebu energie!

Zasuňte vinotéku do výklenku pro vestavbu tolik, aby byla po celém obvodu dodržena vzdálenost **42 mm** od tělesa přístroje k přední straně bočních stěn nábytku.

- Nyní vinotéku zasuňte do výklenku pro vestavbu tolik, až budou všechny upevňovací úhelníky nahoře i dole doražené na přední okraj boční stěny nábytku.

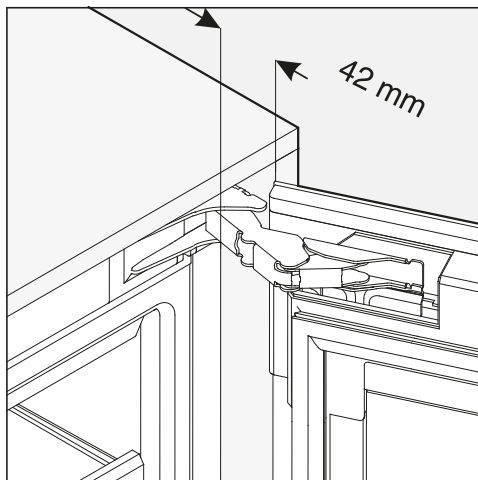
- U nábytkových stěn **tloušťky 16 mm**:

Distanční součásti dorazí nahoře i dole na přední okraj boční stěny nábytku.

- U nábytkových stěn **tloušťky 19 mm**:

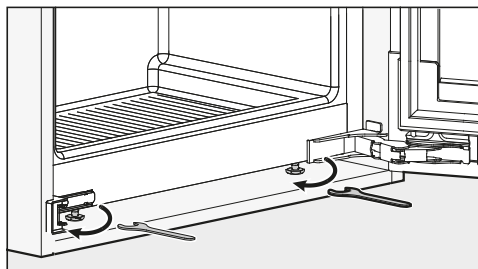
Přední okraje pantů nahoře a dole jsou zarovnané s předním okrajem boční stěny nábytku.

- Ještě jednou zkontrolujte, zda upevňovací úhelníky dosedají nahoře i dole na přední okraj boční stěny nábytku.

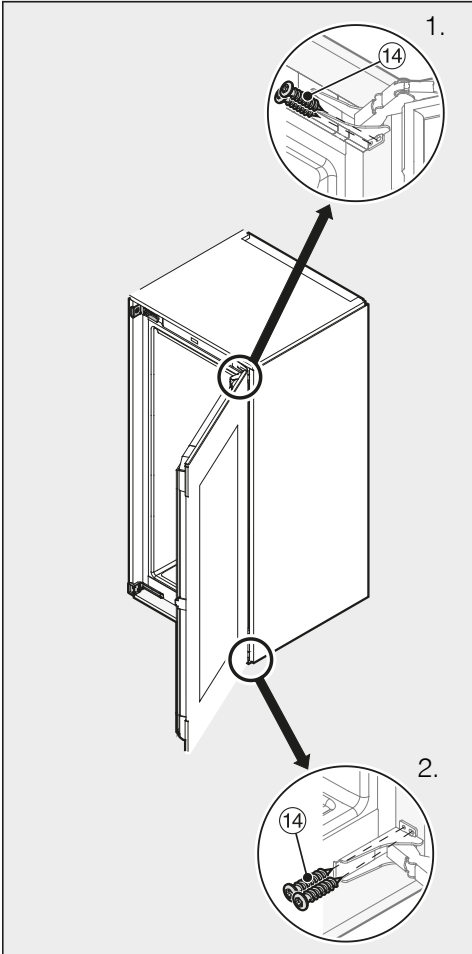


Tak je po celém obvodu dodržena vzdálenost **42 mm** od předních okrajů bočních stěn nábytku.

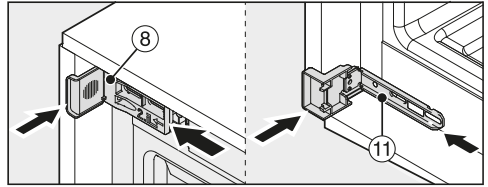
- Zavřete dvířka přístroje a vyrovnejte vinotéku rovně s okolními nábytkovými čely, případně vinotéku příslušně vytáhněte.



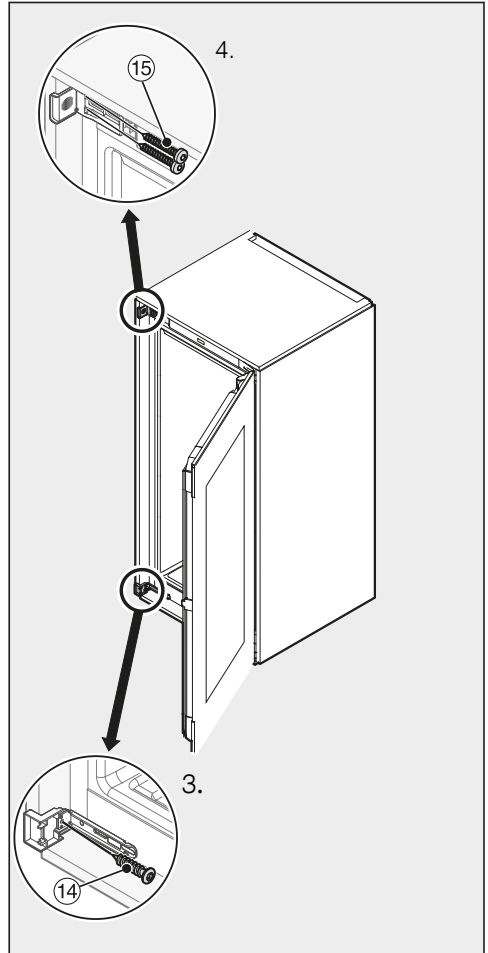
- Vinotéku případně stavěcími nohami pomocí přiloženého plochého klíče na obou stranách výškově vyrovnejte s okolními nábytkovými čely, aby stála rovně.



- Přitlačte vinotěku stranou s panty ke stěně nábytku.
- Pro spojení vinotěky se skříní pro vestavbu zašroubujte nejprve na straně s panty přiložené šrouby upínacích desek (14) nahoře a dole skrz přichytky pantů (1. + 2.).

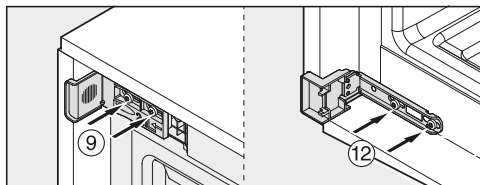


- Přesuňte upevňovací úhelníky (8) a (11) co nejdále ke stěně nábytku.

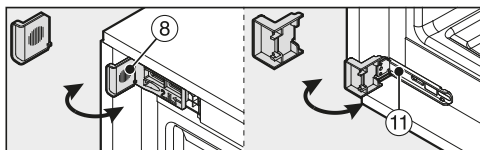


Instalace

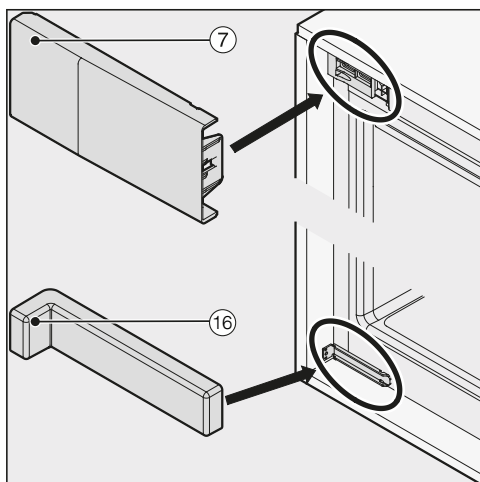
- Nyní vinotěku připevněte na druhou straně ke skříni pro vestavbu tak, že zašroubujete přiložené šrouby upínacích desek (14) a (15) dole a nahoře skrz přichytky pantů (3. + 4.).



- Utáhněte šrouby (9) a (12).

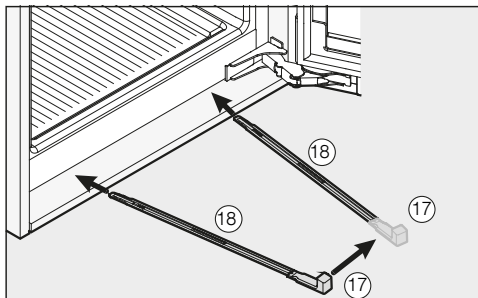


- Odlomte přečnívající konce upevňovacích úhelníků (8) a (11). Nebude je již potřebovat a můžete je zlikvidovat s domovním odpadem.

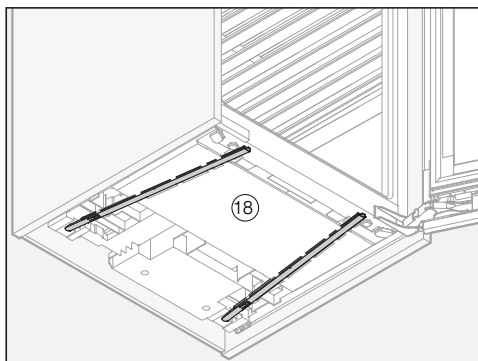


- Nasadte kryt (7) na horní upevňovací úhelník.
- Nasadte přiložený kryt (16) na dolní upevňovací úhelník.

Pro dodatečné zajištění vinotěky ve skříni pro vestavbu zasuňte na spodní straně vinotěky přiložené stabilizační lišty mezi vinotěku a dno nábytku:



- Upevněte nejprve držadlo (17) na jedné ze stabilizačních lišt (18).

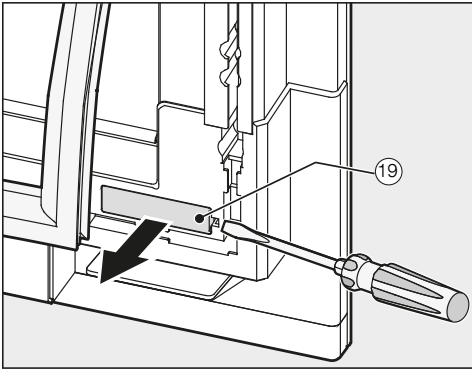


- Zasuňte stabilizační lištu (18) do závaděcího kanálu tak dlouho, až už to nebude možné. Odstraňte držadlo (17), nasadte je na druhou přiloženou stabilizační lištu a rovněž ji zasuňte.

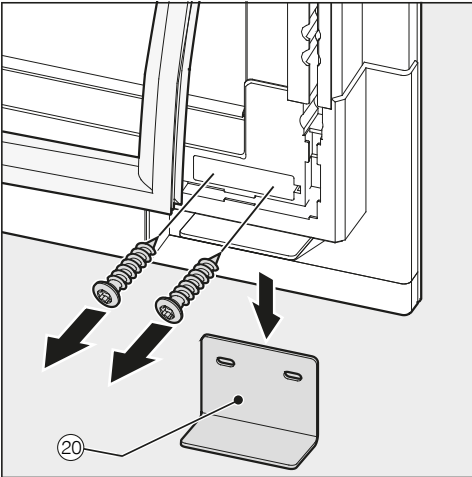
Tip: Důležité! Držadlo (17) uschovejte pro případ, že byste někdy později chtěli provádět vestavbu vinotěky znovu.

- Zkontrolujte, zda vinotěka stojí pevně a bezpečně ve výklenku pro vestavbu a zda se správně zavírají dvířka přístroje.

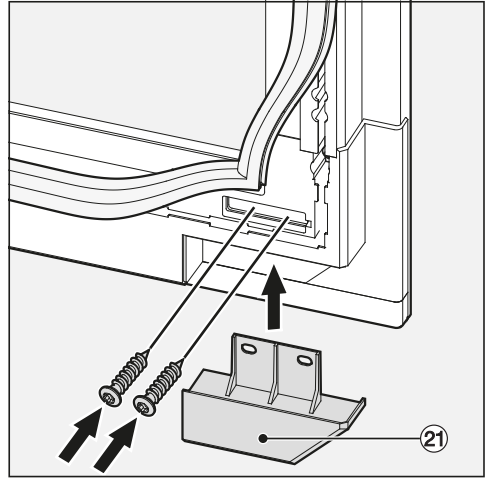
- Pokud jste to ještě neudělali, následujícím způsobem odstraňte přepravní pojistku:



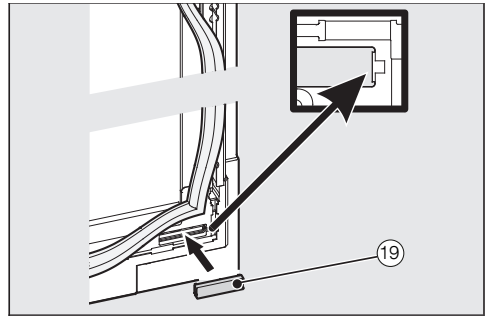
- Na dolním rohu dvířek přístroje zatáhněte trochu zpět těsnění a odejměte kryt (19).



- Odšroubujte dole přepravní pojistku (20).



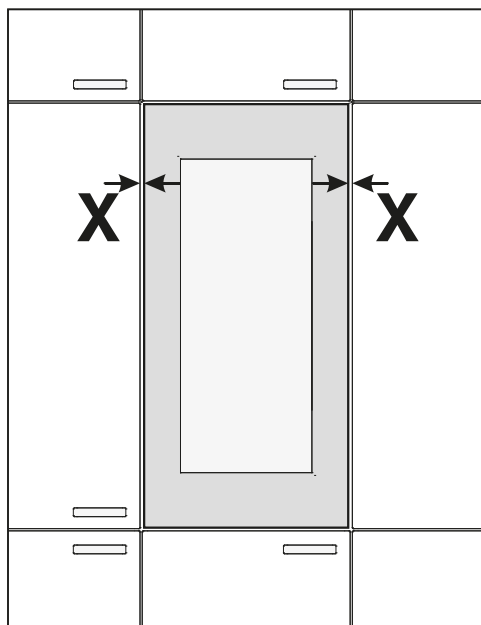
- Našroubujte dole přiložený kryt (21).



- Nasadte opět kryt (19) a připevněte těsnění.
- Nakonec zkontrolujte, zda vinotéka stojí pevně a bezpečně ve skříni pro vestavbu a zda se správně zavírají dvířka přístroje.

Instalace

Nastavení dvířek přístroje

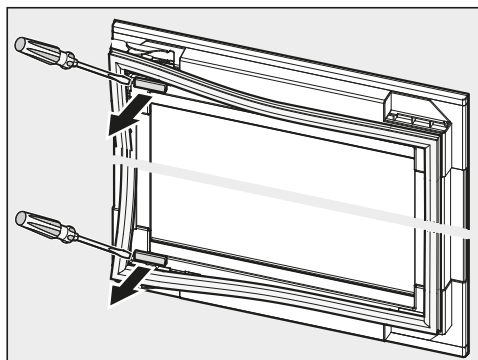


- Vyrovnajte dvířka přístroje na šířku (X) vzhledem k okolním čelům nábytku.

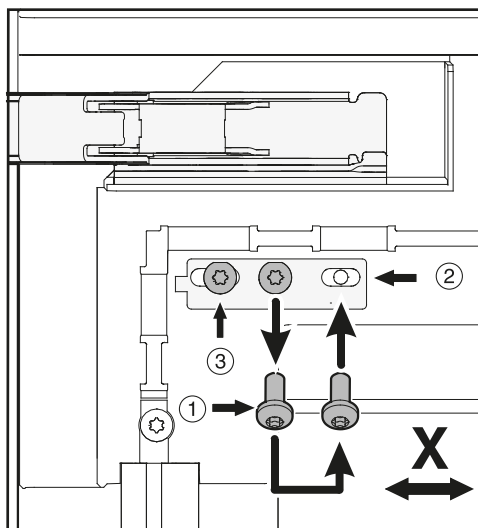
Nebezpečí poškození!

Při nastavování dvířek přístroje dbejte na vedlejší nábytkové čelo na straně pantů.

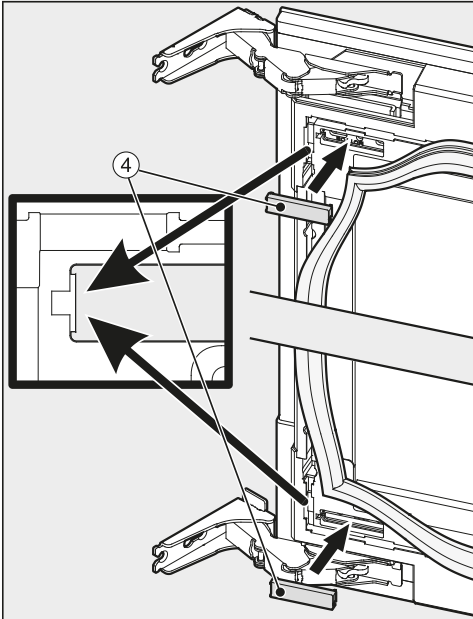
Po nastavení dvířek přístroje se nejprve opatrně pokuste otevřít je a případně je ještě dostavte.



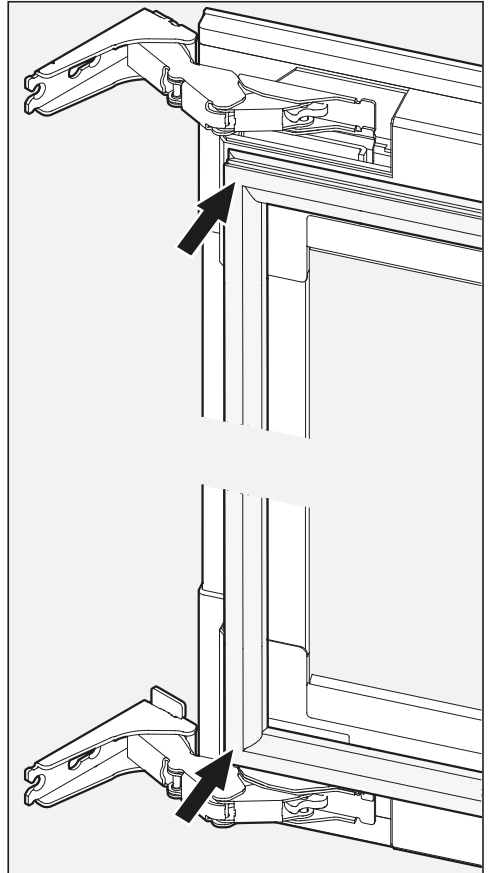
- Sundejte těsnění z dvířek přístroje a odejměte kryt.



- Povolte šroub ① a přemístěte ho na pozici ②.
- Povolte šroub ③.
- Tyto kroky proveďte rovněž na dvířkách přístroje dole.
- Nastavte dvířka přístroje na šířku (X) tak, aby byly rozměry mezer na obou stranách dvířek přístroje stejné.
- Pevně utáhněte šrouby na pozici ② a ③.



■ Nasadte opět kryty ④.



■ Připevněte opět těsnění na dvířkách přístroje.

Instalace

Správně vestavěná vinotéka musí splňovat tyto podmínky:

- Zavírají se správně dvířka přístroje.
- Dvířka přístroje nedosedají na těleso nábytku.
- Pevně dosedá těsnění u horního rohu na straně madla.
- Pro kontrolu položte zapnutou kapesní svítilnu do vinotéky a zavřete dvířka přístroje. Zatemněte místnost a zkontrolujte, zda je na bocích vinotéky vidět světlo. Pokud ano, proveďte jednotlivé kroky montáže.

Elektrické připojení

Vinotéka se dodává připravená pro připojení na střídavý proud 50 Hz, 220–240 V.

Jištění musí být minimálně 10 A.

Přístroj smí být připojen pouze k řádně nainstalované zásuvce s ochranným kontaktem. Elektrická instalace musí být provedena podle VDE 0100.

Aby bylo v případě nouze možné odpojit vinotéku rychle od proudu, musí být zásuvka umístěná mimo oblast zadní strany přístroje a musí být snadno přístupná.

Pokud by po zabudování nebyla zásuvka již přístupná, musí být v místě instalace k dispozici odpojovací zařízení všech pólů. Za takové odpojovací zařízení se považují vypínače se vzdáleností rozpojených kontaktů nejméně 3 mm. Patří k nim jističe vedení, pojistky a stykače (EN 60335).

Zástrčka ani síťový kabel vinotéky se nesmí dotýkat zadní strany tohoto přístroje, protože by se mohly poškodit jeho vibracemi. To by mohlo způsobit zkrat.

K zásuvkám v oblasti zadní strany této vinotéky by se neměly připojovat ani jiné přístroje.

Připojení přes prodlužovací kabel není dovoleno, protože prodlužovací kabely nezaručují nutnou bezpečnost vinotéky (např. nebezpečí přehřátí).

Vinotéka se nesmí připojovat na elektrické střídače, které se používají při autonomním zásobování elektrickou energií, např. ze **solárního systému**.

Jinak může při zapnutí vinotéky dojít k bezpečnostnímu vypnutí kvůli napěťovým špičkám. Může se poškodit elektronika! Stejně tak se vinotéka nesmí provozovat ve spojení s takzvanými **úspornými zástrčkami**, protože omezují přívod elektrické energie k vinotéce a vinotéka se přehřívá.

Je-li nutná výměna přívodního síťového vedení, smí ji provést jen kvalifikovaný elektrikář.

Informace pro prodejce

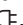
Výstavní provoz

Vinotéku lze pomocí funkce „výstavní provoz“ prezentovat v obchodě nebo ve výstavních prostorech. Obsluha a osvětlení vinotéky jsou přitom nadále funkční, kompresor ale zůstává vypnutý, takže přístroj nechladí.


Zapnutí výstavního provozu




- Vypněte vinotéku stisknutím tlačítka zap./vyp.

Na displeji zhasne ukazatel teploty a objeví se symbol připojení k síti .







- Položte prst na tlačítko  a nechte ho na tlačítku položený.



- Navíc jedenkrát klepněte na tlačítko zap./vyp. (tlačítko  při tom neuvolňujte!).



- Nechte prst položený na tlačítku , dokud se na displeji neobjeví symbol .
- Uvolněte tlačítko .


Výstavní provoz je zapnutý, na displeji svítí symbol .

Vypnutí výstavního provozu




Na displeji svítí symbol .



- Stiskněte tlačítko pro nastavení.



Na displeji se objeví všechny volitelné symboly, symbol  bliká.



- Stiskněte tlačítko pro nastavení teploty ( nebo ) tolikrát, až bude na displeji blikat symbol .



- Stiskněte tlačítko OK pro potvrzení své volby.

Na displeji bliká  (znamená to: výstavní provoz je aktivovaný), symbol  svítí.



- Tiskněte tlačítko \checkmark nebo \wedge , aby se na displeji objevilo \square (znamená to: výstavní provoz je vypnutý).



- Stiskněte tlačítko OK pro potvrzení své volby.

Zvolené nastavení se převezme, symbol \blacksquare bliká.



- Pro opuštění nastavovacího módu stiskněte tlačítko pro nastavení. Jinak elektronika opustí nastavovací mód asi po jedné minutě automaticky.

Výstavní provoz je vypnutý, symbol \blacksquare zhasne.

The Miele logo consists of the word "Miele" in a bold, white, sans-serif font, set against a solid black rectangular background.

Miele spol. s r.o.
Holandská 4, 639 00 Brno
Tel.: 543 553 111-3
Fax: 543 553 119
Servis-tel.: 543 553 741-5
E-mail: info@miele.cz
Internet: www.miele.cz

**Servisní služba Miele
příjem servisních zakázek
800 MIELE1
(800 643531)**

Miele & Cie. KG
Carl-Miele-Straße 29
33332 Gütersloh
Německo

KWT 6722 iG S

cs-CZ

M.-Nr. 11 324 390 / 00